



SIMUBOX 80/25 (monophasé) SIMUBOX 120/25 EI (triphasé) SIMUBOX 120/25 (triphasé)

5142308B

FR - NOTICE ORIGINALE

SIMU S.A.S. au capital de 5 000 000 € - Z.I. Les Giranaux - BP71 - 70103 ARC-LÈS-GRAY CEDEX - FRANCE - RCS VESOUL B 425 650 090 - SIRET 425 650 090 00011 - n° T.V.A CEE FR 87 425 650 090

Cette notice s'applique à toutes les motorisations pour portes sectionnelles SIMUBOX quelles que soient les déclinaisons de couple/vitesse. Consignes à suivre impérativement par le professionnel de la motorisation et de l'automatisation du bâtiment réalisant l'installation de la motorisation.

DOMAINE D'APPLICATION

Le moteur extérieur SIMUBOX est destiné à la motorisation de portes sectionnelles pour locaux à usage commercial ou industriel.

Pour obtenir des renseignements sur la compatibilité du moteur avec le produit à motoriser et avec les accessoires, s'adresser au fabricant du produit à motoriser ou à SIMU.

RESPONSABILITÉ

Avant d'installer et d'utiliser la motorisation SIMUBOX pour portes sectionnelles, lire attentivement cette notice d'installation et d'utilisation. Outre les instructions décrites dans cette notice, respecter également les consignes détaillées dans le document joint « **Consignes de sécurité ICC** ».

Toute utilisation de la motorisation SIMUBOX pour portes sectionnelles, hors du domaine d'application décrit ci-dessus, est interdite. Elle exclurait, comme tout irrespect des instructions figurant dans cette notice et dans le document joint « **Consignes de sécurité ICC** », toute responsabilité et garantie de SIMU.

L'installateur doit informer ses clients des conditions d'utilisation et de maintenance de la motorisation SIMUBOX pour portes sectionnelles et doit leur transmettre les instructions d'utilisation et de maintenance, ainsi que le document joint « **Consignes de sécurité ICC** », après l'installation de la motorisation SIMUBOX pour portes sectionnelles. Toute opération sur la motorisation SIMUBOX pour portes sectionnelles, y compris de Service Après-Vente, nécessite l'intervention d'un professionnel de la motorisation et de l'automatisation du bâtiment. Si un doute apparaît lors de l'installation de la motorisation SIMUBOX pour portes sectionnelles ou pour obtenir des informations complémentaires, consulter un interlocuteur SIMU ou aller sur le site www.simu.com.

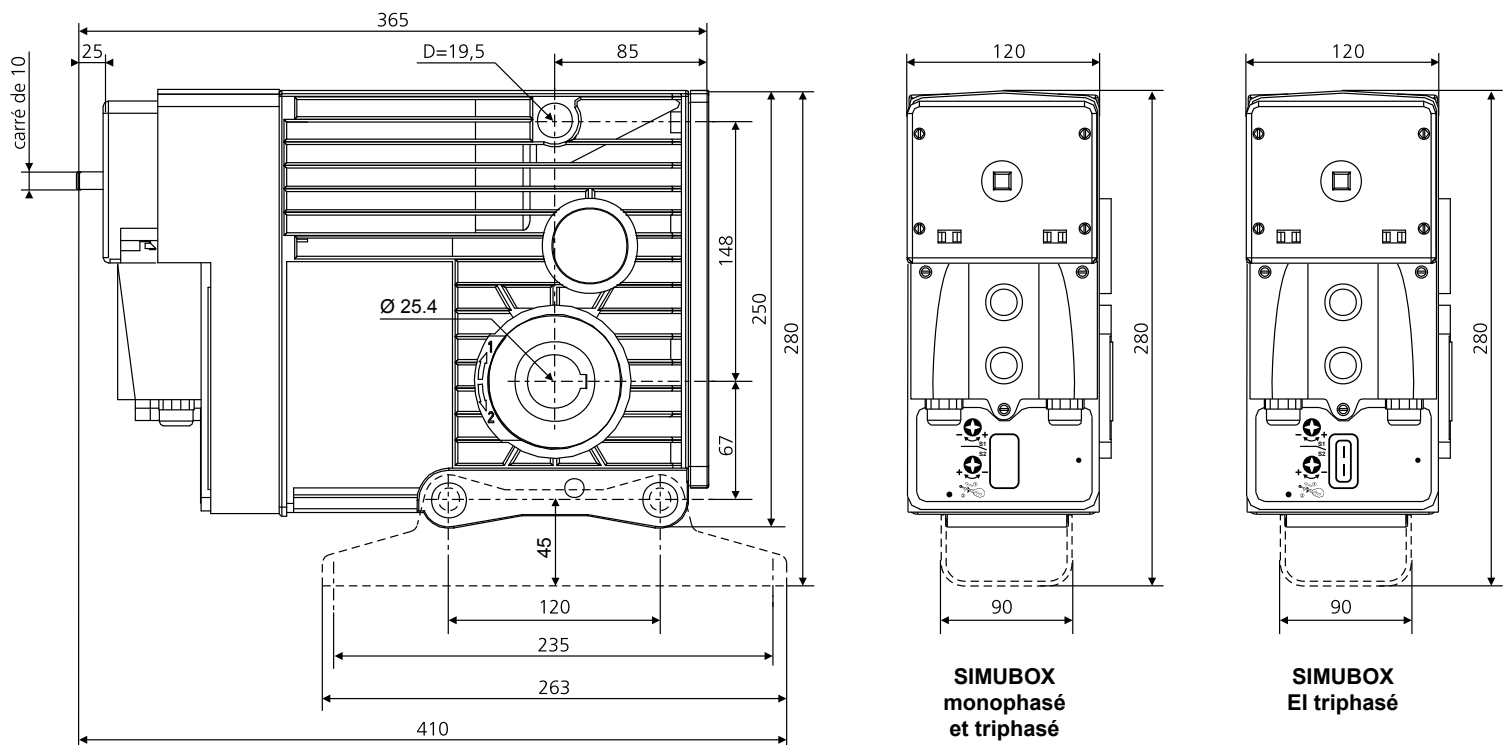
COMPATIBILITÉ

Les motorisations monophasées SIMUBOX et triphasées SIMUBOX EI pour portes sectionnelles sont conçues pour être pilotées exclusivement par les points de commande instable proposés au catalogue SIMU.

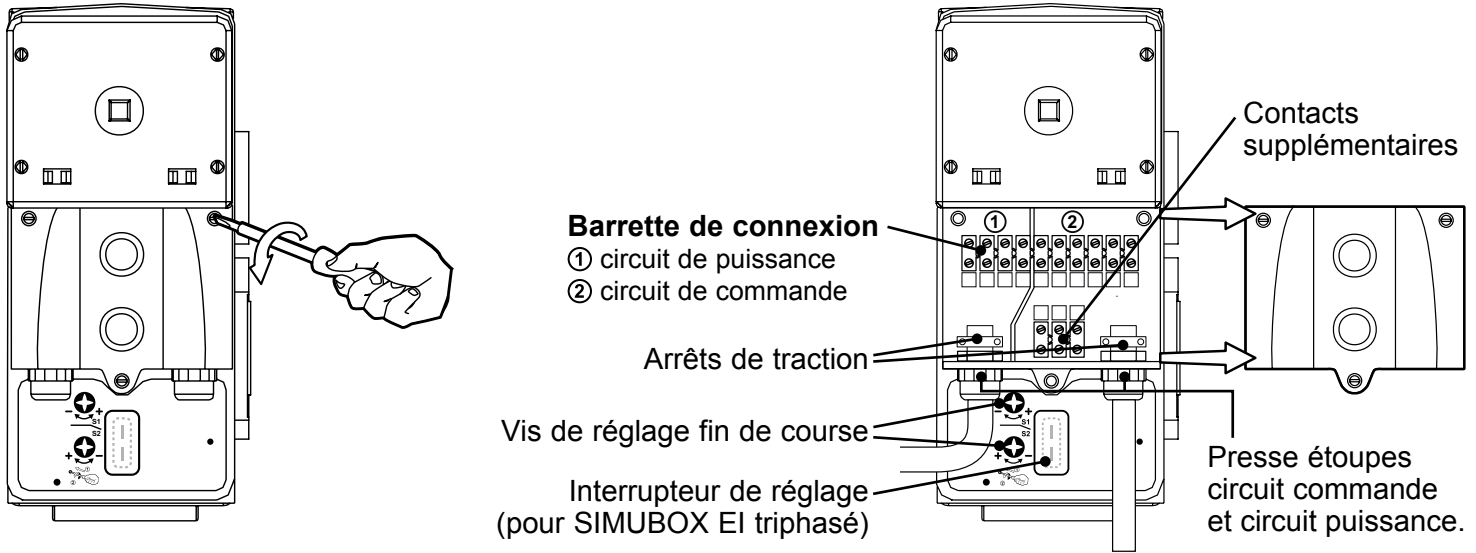
La motorisation triphasée SIMUBOX pour portes sectionnelles est conçue pour être pilotée exclusivement par le SD510 SIMU.

1 CARACTÉRISTIQUES TECHNIQUES

1.1 - Encombrement



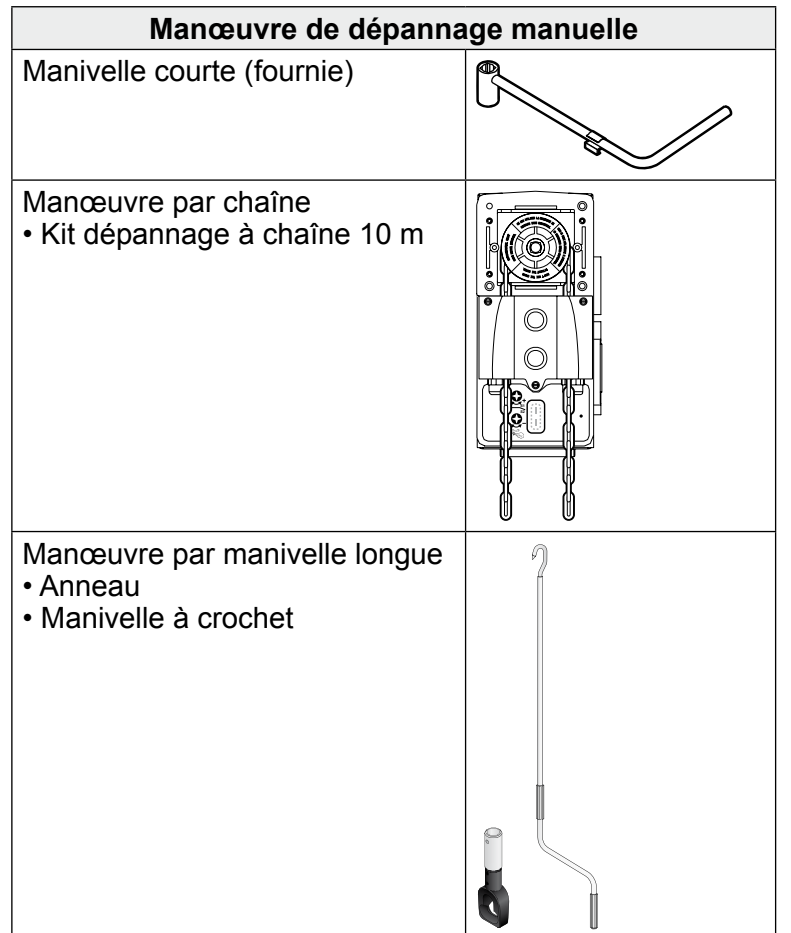
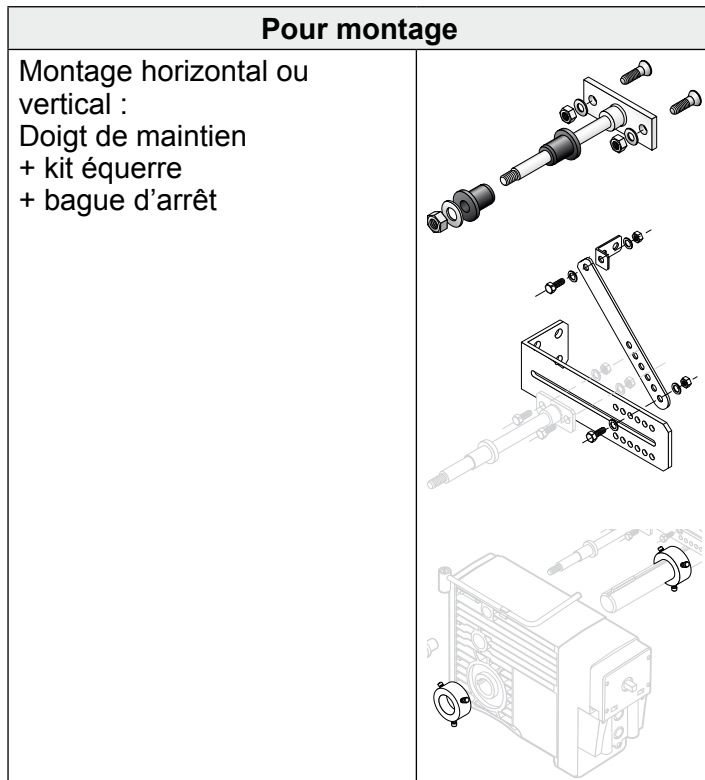
1.2 - Description face avant du moteur








2 GAMME MOTEUR

| Référence | Désignation | Couple (Nm) | Vitesse (Tr/min) | Diamètre de l'axe (mm) | Alimentation | Puissance absorbée (W) | Intensité au couple nominal (A) | Temps de fonctionnement (min) | Nb cycles / heure | Cos ϕ | IP | Poids (Kg) | Capacité fins de course (tours) | Température de fonctionnement |
|-----------|-----------------------|-------------|------------------|------------------------|----------------|------------------------|---------------------------------|-------------------------------|-------------------|------------|----|------------|---------------------------------|-------------------------------|
| 2009134 | SIMUBOX 80/25 MONO | 80 | 25 | 25,4 | 230V - 50Hz | 940 | 4,5 | 4 | 5 | 0,9 | 44 | 18 | 25 | -10°C - +40°C |
| 2009135 | SIMUBOX 120/25 EI TRI | 120 | | | 400V 3~ - 50Hz | 1000 | 1,9 | 10 | 15 | | | | | |
| 2009136 | SIMUBOX 120/25 TRI | | | | | | | | | | | | | |

3 ACCESSOIRES



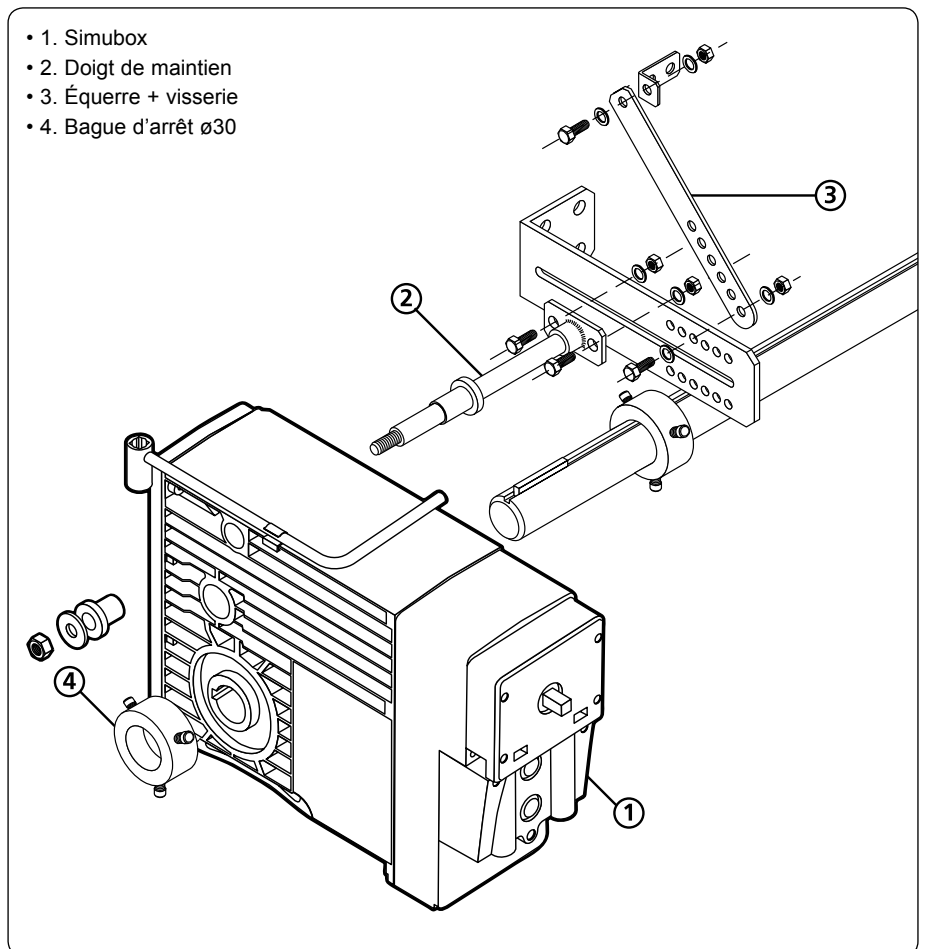
| Commandes filaires instables (pour SIMUBOX monophasé et SIMUBOX EI triphasé) | | | | Boîtier de contrôle (pour SIMUBOX triphasé) |
|---|---|---|--|---|
| Boîte à clé universelle en mode instable (avec et sans logo) | Boîte à clé instable | Boîte à clé étanche instable | Bouton rotatif étanche instable | SD510 |
|  |  |  |  |  |

i Pour tout autre boîte à clé ou boîtier de contrôle, contactez votre interlocuteur SIMU.

4 FIXATION MOTEUR

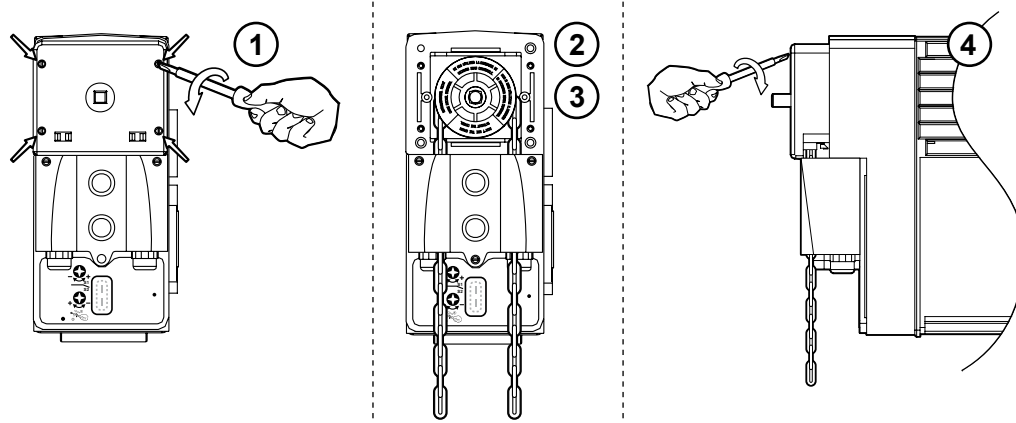
4.1 - Pour portes sectionnelles

⚠ Ne pas oublier de graisser l'arbre claveté de la bobine avant le montage du moteur.



- 1. Simubox
- 2. Doigt de maintien
- 3. Équerre + visserie
- 4. Bague d'arrêt ø30

4.2 - Montage de la manœuvre de dépannage par chaîne



1. Enlever le couvercle guide-chaîne en dévissant les 4 vis.
2. Mettre en place la chaîne.
3. Passer les maillons dans le guide-chaîne et dans la roue crantée en les introduisant dans les crans.
4. Remettre le couvercle.

5 CÂBLAGE

La motorisation SIMUBOX pour portes sectionnelles a été conçue pour être câblée avec des conducteurs de section 1.5 mm² pour le circuit d'alimentation et de section 0.75 mm² pour le circuit de commande.

Attacher les câbles pour éviter tout contact avec une partie en mouvement.

- L'installateur doit s'assurer que la mise en place de la motorisation respecte les modalités d'installation électrique en vigueur dans le pays de mise en service.
- Toujours faire une boucle sur le câble d'alimentation pour éviter la pénétration d'eau dans la motorisation.
- Les câbles traversant une paroi métallique doivent être protégés et isolés par un manchon ou un fourreau.
- La gaine du moteur doit être raccordée à un conduit rigide.
- Utiliser l'arrêt de traction.
- Le raccordement des conducteurs de l'alimentation doit être réalisé impérativement après avoir installé le moteur sur son support.
- Les câbles doivent être dénudés sur 8 mm.

Pour SIMUBOX monophasé, SIMUBOX EI triphasé et SIMUBOX triphasé :

Le moteur dispose de deux contacts supplémentaires libres de potentiel qui permettent entre autres la connaissance de l'information porte en position haute, porte en position basse.

Les sorties se font sur un connecteur 3 bornes fixé sur le support de connexion.

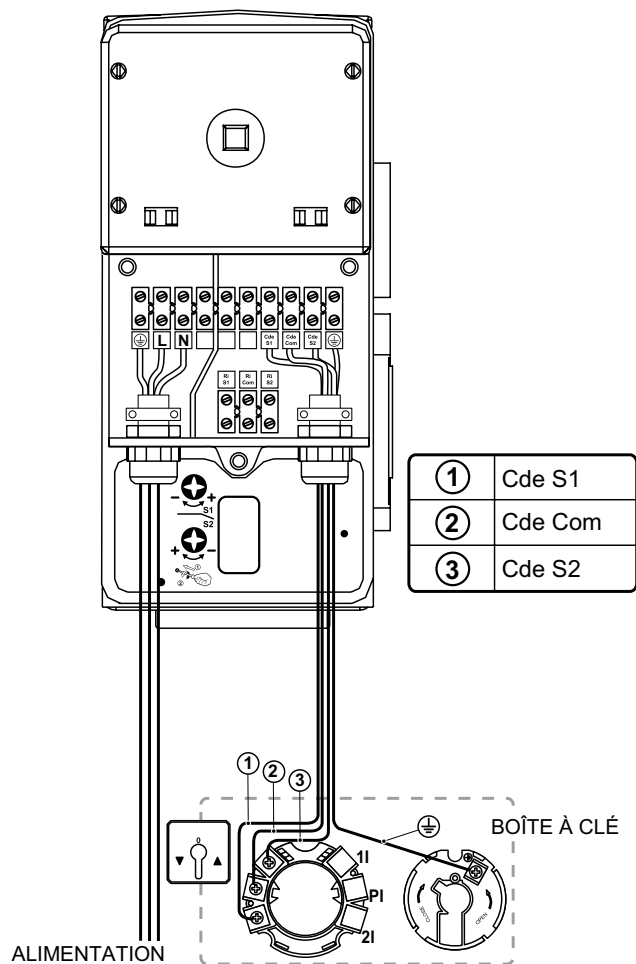
Sortie des contacts supplémentaires sur connecteur 3 bornes :

- Une borne Ri S1 pour le sens 1
- Une borne Ri Com pour le commun
- Une borne Ri S2 pour le sens 2

Type de sortie : contact sec normalement ouvert

Pouvoir de coupure : 1A sous 24Vdc

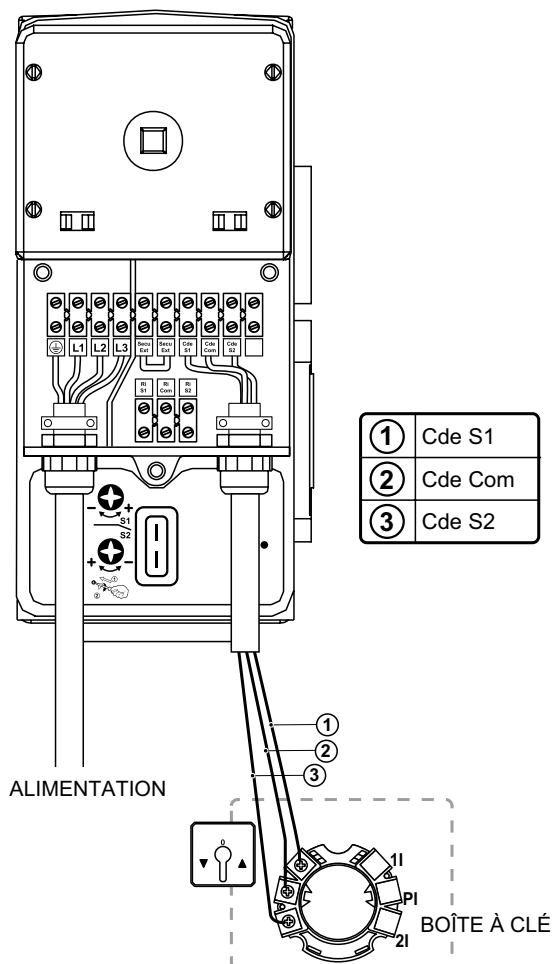
Schéma d'installation type pour SIMUBOX monophasé :



La boîte à clé doit obligatoirement être reliée à la Terre si c'est un produit de classe I.

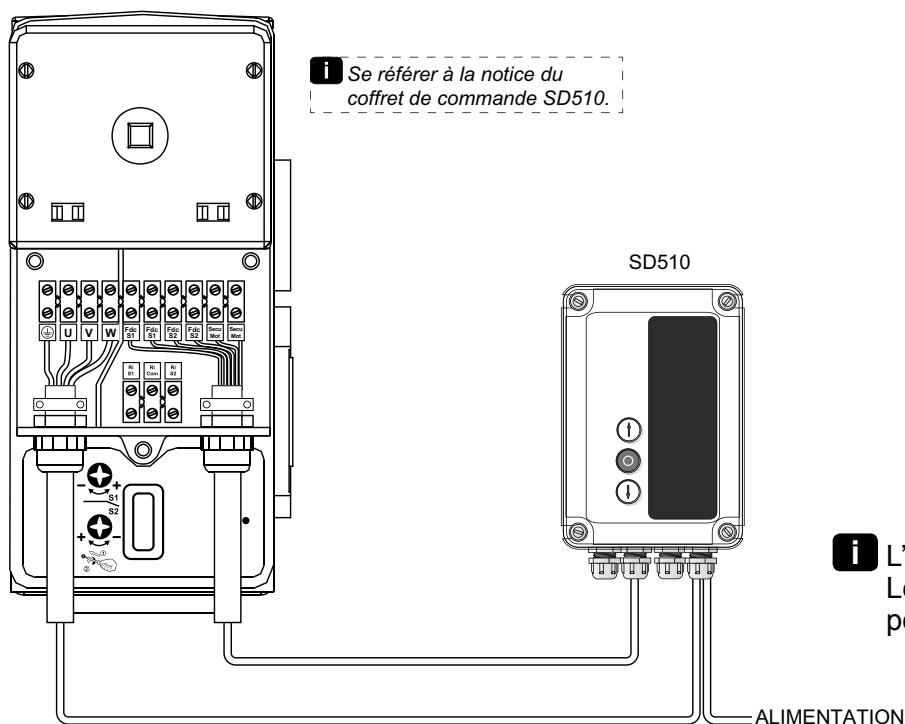
i L'arrêt de traction doit être utilisé.

Schéma d'installation type pour SIMUBOX EI triphasé :



i L'arrêt de traction doit être utilisé. Les entrées Secu Ext doivent être câblées pour que le moteur fonctionne.

Schéma d'installation type pour SIMUBOX triphasé :



i L'arrêt de traction doit être utilisé. Les entrées Secu Mot doivent être câblées pour que le moteur fonctionne.

6 RÉGLAGE DES FINS DE COURSE

⚠ Il est essentiel de vérifier le sens de rotation du moteur afin d'assurer le bon fonctionnement des fins de course.

6.1 SIMUBOX monophasé

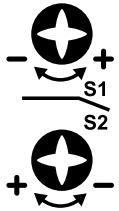
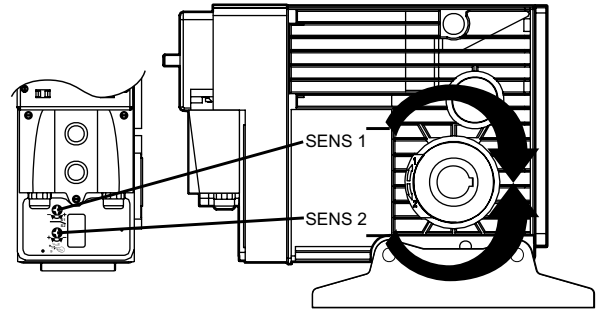
6.1.1 - Vérification du sens de rotation

Une fois le branchement de l'alimentation électrique effectué, remettre en place le couvercle connecteur :

- Resserrer les 3 vis.
- Mettre l'installation sous tension.
- Actionner la montée du rideau par la boîte à clé.

Si le moteur ne tourne pas dans le sens désiré :

- Relâcher immédiatement le bouton.
- Couper l'alimentation.
- Modifier le câblage du point de commande : inverser Cde S1 et Cde S2.
- Remettre l'installation sous tension et renouveler l'opération de vérification du sens de rotation.

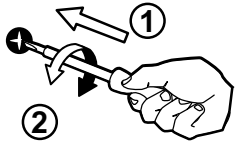


6.1.2 - Réglage des fins de course

Des flèches positionnées autour de l'arbre creux indiquent le sens de rotation : repérer le sens (S1 / S2) correspondant à la montée.

Actionner le moteur. Si le fin de course ne se situe pas à la position désirée, enfoncer avec un tournevis la vis de réglage correspondante au sens choisi (S1 ou S2) :

- **Pour augmenter la course** : pousser et tourner dans le sens « + ».
- **Pour diminuer la course** : revenir en arrière de quelques tours moteurs puis tourner et pousser dans le sens « - ».



⚠ Si le moteur ne fonctionne pas, tourner les fins de course de 4 tours dans le sens +. Recommencer les réglages après dégagement de la butée.

6.2 SIMUBOX triphasé

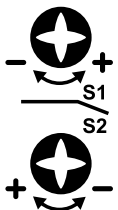
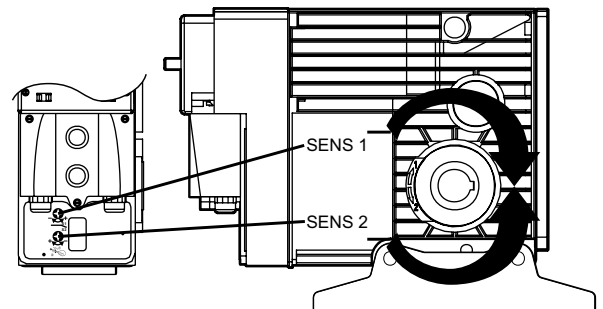
6.2.1 - Vérification du sens de rotation

Une fois le branchement de l'alimentation électrique effectué, remettre en place le couvercle connecteur :

- Resserrer les 3 vis.
- Mettre l'installation sous tension.
- Actionner la montée du rideau par le coffret de commande.

Si le moteur ne tourne pas dans le sens désiré :

- Relâcher immédiatement le bouton.
- Couper l'alimentation.
- Inverser indifféremment 2 phases sur le bornier de puissance du coffret de commande.
- Remettre l'installation sous tension et renouveler l'opération de vérification du sens de rotation..

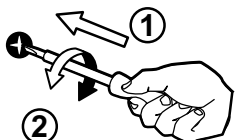


6.2.2 - Réglage des fins de course

Des flèches positionnées autour de l'arbre creux indiquent le sens de rotation : repérer le sens (S1 / S2) correspondant à la montée et vérifier le câblage des fins de course sur le boîtier de commande.

Actionner le moteur. Si le fin de course ne se situe pas à la position désirée, enfoncer avec un tournevis la vis de réglage correspondante au sens choisi (S1 ou S2) :

- **Pour augmenter la course** : pousser et tourner dans le sens « + ».
- **Pour diminuer la course** : revenir en arrière de quelques tours moteurs puis tourner et pousser dans le sens « - ».



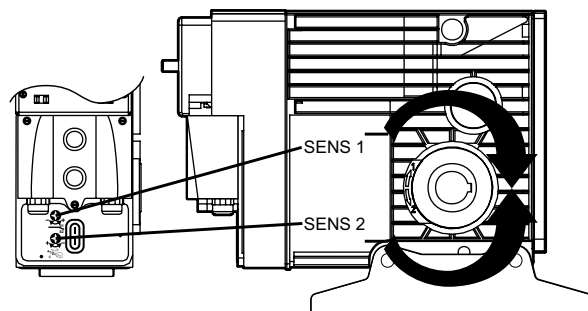
⚠ Si le moteur ne fonctionne pas, tourner les fins de course de 4 tours dans le sens +. Recommencer les réglages après dégagement de la butée.

6.3 SIMUBOX EI triphasé

6.3.1 - Vérification du sens de rotation

Une fois le branchement de l'alimentation électrique effectué, remettre en place le couvercle connecteur :

- Resserrer les 3 vis.
- Mettre l'installation sous tension.
- Repérer les flèches positionnées autour de l'arbre creux du moteur indiquant S1 et S2.
- Appuyer sur le S1 de l'interrupteur de réglage du moteur (en haut). L'axe doit tourner dans le sens de la flèche S1.
- Renouveler l'opération pour le S2.

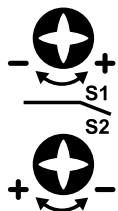


Si l'axe de sortie tourne dans le sens opposé à celui désiré :

- Relâcher immédiatement le bouton.
- Couper l'alimentation.
- Inverser indifféremment 2 phases sur le bornier de puissance.
- Remettre l'installation sous tension et renouveler l'opération de vérification du sens de rotation.

Actionner ensuite la montée du rideau par la boîte à clé. Si le moteur ne tourne pas dans le sens désiré :

- Relâcher immédiatement le bouton.
- Couper l'alimentation.
- Modifier le câblage du point de commande : Inverser Cde S1 et Cde S2.
- Remettre l'installation sous tension et renouveler l'opération de vérification du sens de rotation.

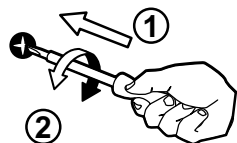


6.3.2 - Réglage des fins de course

Utiliser l'interrupteur placé sur le moteur pour les manœuvres du rideau. Si le fin de course ne se situe pas à la position désirée, enfoncez la vis correspondant au sens choisi (S1 ou S2) avec un tournevis et :

- **Pour augmenter la course** : Pousser et tourner dans le sens « + ».
- **Pour diminuer la course** : Pousser et tourner dans le sens « - ».

⚠ Si le moteur ne fonctionne pas, tourner les fins de course de 4 tours dans le sens +. Recommencer les réglages après dégageement de la butée.



7 MAINTENANCE

Le SIMUBOX a été conçu avec soin et ne demande aucun entretien particulier. Il est toutefois obligatoire de l'installer à l'abri des projections d'eau. Il est lubrifié à vie, le lubrifiant spécial ne doit jamais être changé.

Tout démontage du couvercle du carter entraîne l'annulation de la garantie.

Nous consulter pour tout fonctionnement autre que la motorisation des grilles et rideaux enroulables.

- Astuces et conseils d'utilisation :

| PROBLÈMES | CAUSES POSSIBLES | SOLUTIONS |
|--|---|--|
| Le produit motorisé ne fonctionne pas. | La motorisation est au thermique. | Attendre que la motorisation refroidisse. |
| | Le système de manoeuvre de dépannage est actif. | Relâcher la manoeuvre de dépannage afin de la désactiver. |
| Le produit motorisé s'arrête en fin de course et ne fonctionne plus. | Le moteur s'est arrêté sur son fin de course de sécurité. | Appeler votre personnel de maintenance pour inspection de l'installation. |
| | Suite à l'utilisation de la manoeuvre de dépannage, le fin de course de sécurité est enclenché. | Utiliser la manoeuvre de dépannage afin de faire tourner le tube de 30° et désenclencher ainsi le fin de course de sécurité. |



Par la présente, SIMU SAS F-70103 GRAY déclare que le produit couvert par ces instructions et utilisé comme indiqué dans ces instructions, est conforme aux exigences essentielles des Directives Européennes applicables et en particulier à la Directive Machine 2006/42/EC et à la Directive CEM 2014/30/EU. Le texte complet de la déclaration de conformité à l'UE est disponible sur www.simu.com. Fabrice GLORIEUX, directeur général, GRAY, 04/2018.



SIMUBOX 80/25 (single-phase) SIMUBOX 120/25 (three-phase) SIMUBOX 120/25 EI (three-phase)

5142308B

EN-TRANSLATION OF THE
ORIGINAL MANUAL

SIMU S.A.S. au capital de 5 000 000 € - Z.I. Les Giranaux - BP71 - 70103 ARC-LÈS-GRAY CEDEX - FRANCE - RCS VESOUL B 425 650 090 - SIRET 425 650 090 00011 - n° T.V.A CEE FR 87 425 650 090

This manual applies to all SIMUBOX motors for sectional doors regardless of the torque/speed versions. Mandatory instructions to be followed by the motor and building automation professional installing the motor.

SCOPE

This SIMUBOX motor is intended to activate sectional doors for commercial and industrial premises. For information on the compatibility of the motor with the product to be powered and the accessories, contact the manufacturer of the product to be powered or SIMU.

LIABILITY

Read this installation and user manual carefully before installing and using the SIMUBOX motor for sectional doors. In addition to the instructions described in this manual, you must also follow the instructions detailed in the attached document “**ICC Safety Instructions**”.

Any use of SIMUBOX motors for sectional doors outside the scope of application described above is prohibited. This releases SIMU from all liability and warranty obligations, as does failure to comply with the instructions in the manual as well as instructions in “**ICC Safety Instructions**”.

The installer must inform their customers of the conditions for using and maintaining SIMUBOX motor for sectional doors and must provide them with the use and maintenance instructions as well as the “**ICC Safety Instructions**”, after installing the SIMUBOX motor for sectional doors. All operations on the SIMUBOX motor for sectional doors, including After Sale Service, require the intervention of a motor and building automation professional. If you have any doubt while installing the SIMUBOX motor for sectional doors or if you require any additional information, get in touch with a SIMU contact or visit the website www.simu.com.

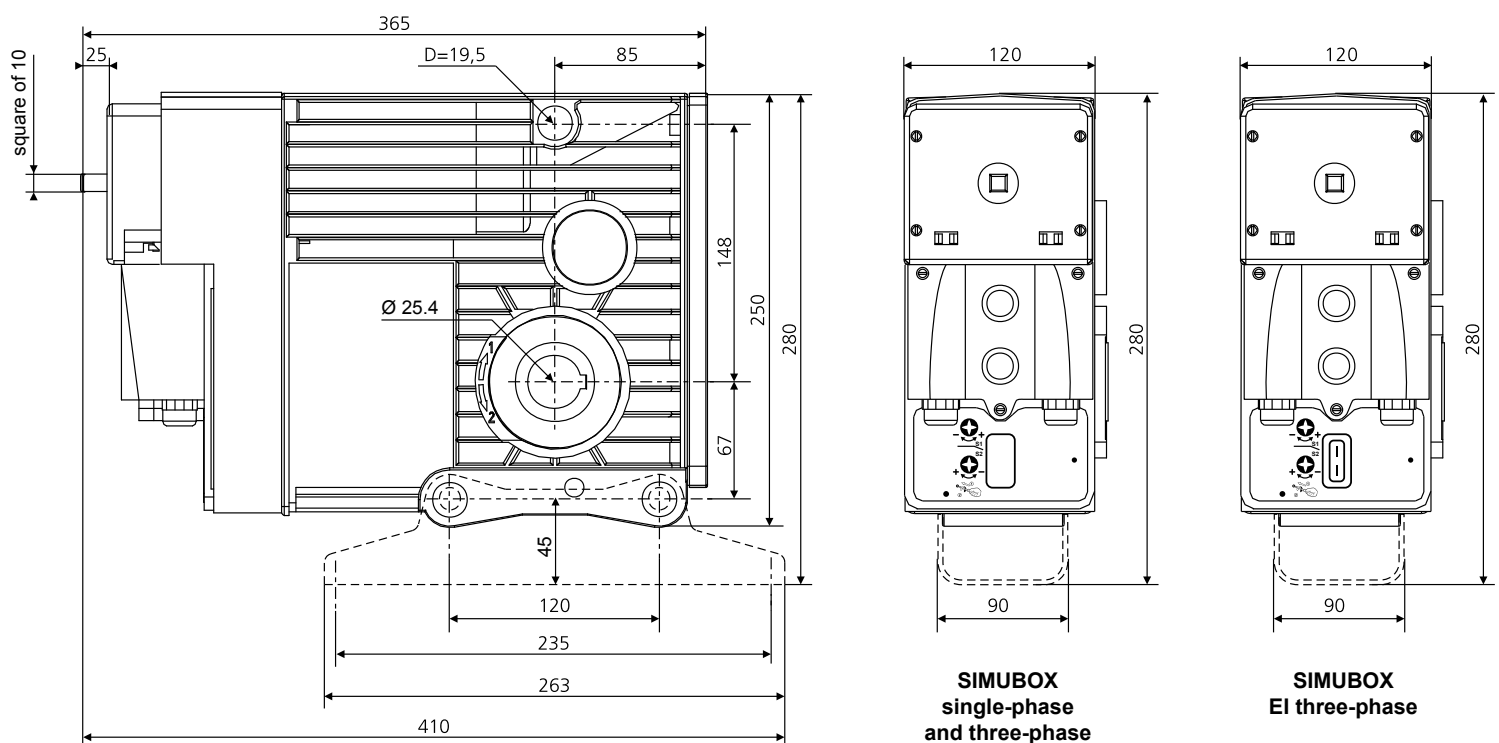
COMPATIBILITY

SIMUBOX single-phase and SIMUBOX EI three-phase motors for sectional doors have been made to be exclusively controlled by unstable key switches offered in the SIMU catalogue.

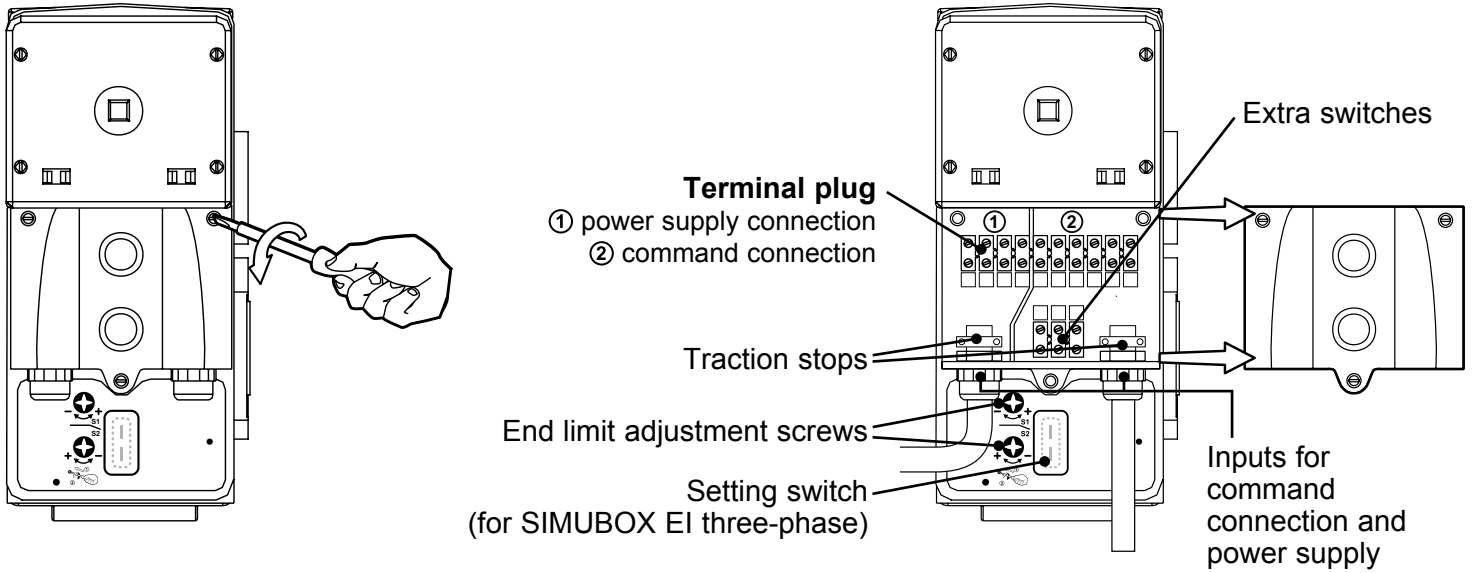
SIMUBOX three-phase motors for sectional doors have been made to be exclusively controlled by SD510 SIMU.

1 TECHNICAL CHARACTERISTICS

1.1 - Dimensions



1.2 - Front face description



2 MOTOR RANGE

| Reference | Description | Torque (Nm) | Speed (rpm) | Shaft diameter (mm) | Power supply | Power consumption (W) | Intensity at nominal torque (A) | Operating time (min) | Nb cycles / hour | Cos ϕ | IP | Weight (Kg) | Limit switch capacity (turns) | Operating temperature |
|-----------|-----------------------|-------------|-------------|---------------------|----------------|-----------------------|---------------------------------|----------------------|------------------|------------|----|-------------|-------------------------------|-----------------------|
| 2009134 | SIMUBOX 80/25 MONO | 80 | 25 | 25,4 | 230V - 50Hz | 940 | 4,5 | 4 | 5 | 0,9 | 44 | 18 | 25 | -10°C - +40°C |
| 2009135 | SIMUBOX 120/25 EI TRI | 120 | | | 400V 3~ - 50Hz | 1000 | 1,9 | 10 | 15 | | | | | |
| 2009136 | SIMUBOX 120/25 TRI | | | | | | | | | | | | | |






3 ACCESSORIES

For mounting

Horizontal or vertical mounting :
 block rod
 + bracket set
 + locking ring

Manual override

| | |
|--|--|
| Short crank (included) | |
| Override by chain • 10 meter chain | |
| Override with long crank • Ring • Crank handle with hook | |

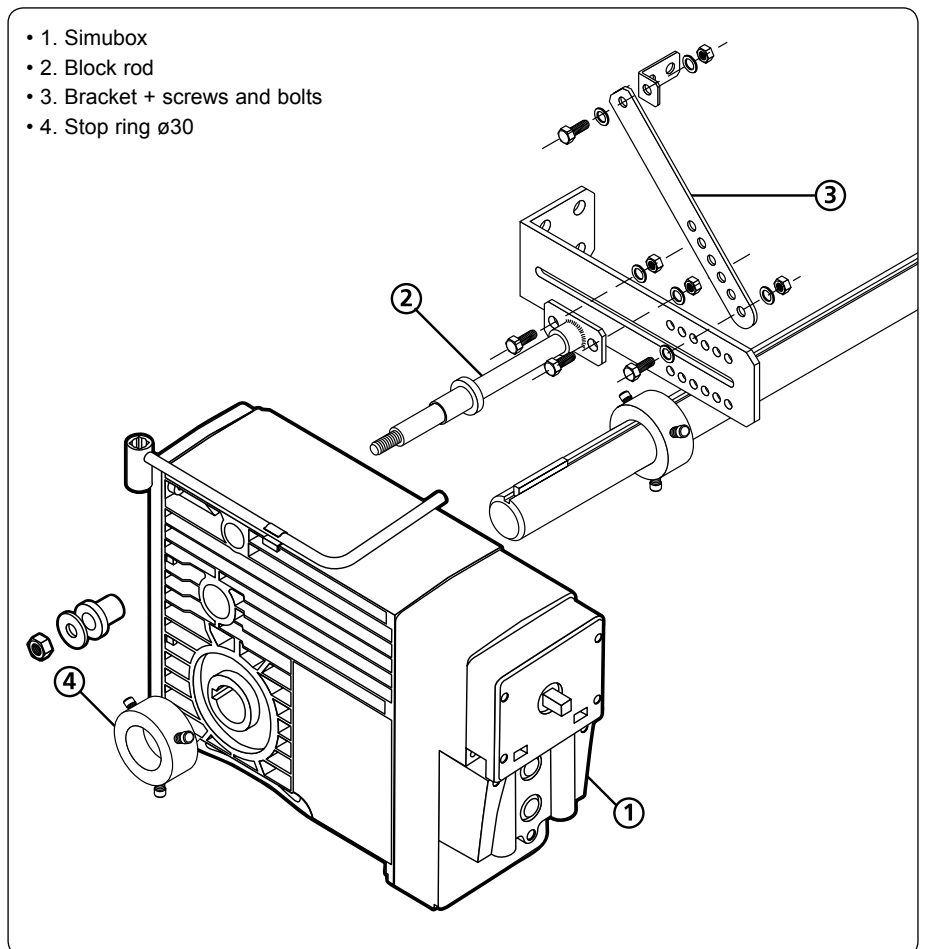
| Unstable wired controls (for single-phase SIMUBOX and three-phase SIMUBOX EI) | | | | Control box (for three-phase SIMUBOX) |
|---|---|---|--|---|
| Universal key switch in unstable mode (with or without branding) | Unstable key switch | Unstable waterproof key switch | Waterproof rotary push button | SD510 |
|  |  |  |  |  |

i For any other key switch or control box, please contact your SIMU interlocutor.

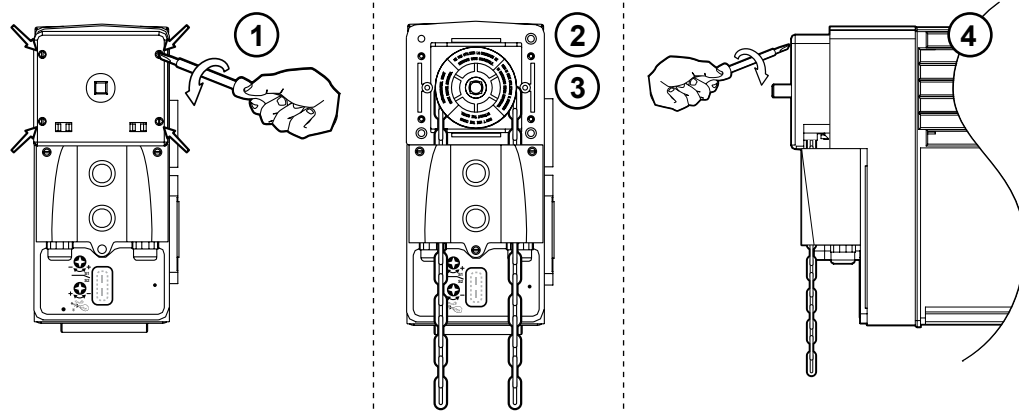
4 MOTOR INSTALLATION

4.1 - For sectional doors :

⚠ Do not forget to grease the keyed shaft of the coil before mounting the motor.



4.2 - Mounting of chain manual override



1. Remove the chain cover by unscrewing the 4 screws.
2. Install the chain.
3. Pass the chain links in the chain guide and in the notched wheel by introducing them in.
4. Replace the cover.

5 WIRING

SIMUBOX motors for sectional doors have been made to be exclusively wired with 1.5 mm² diameter cables for the power supply connection and with 0.75 mm² diameter cables for the command connection.

Attach the cables to prevent contact with moving parts.

- The installer must ensure that the installation of the motorization complies with the electrical installation instructions in force in the country of commissioning.
- Always make a loop on the power cable to prevent water penetration into the actuator.
- Cables passing through a metal wall must be protected and insulated by a sleeve or sheath.
- The motor casing must be connected to a rigid conduit.
- Use the traction stop.
- The connection of the power supply conductors must be carried out after the motor has been installed on its support.
- Cables have to be stripped on 8 mm.

For SIMUBOX single-phase, SIMUBOX three-phase and SIMUBOX EI three-phase:

There are 2 auxiliary contacts available which allow, for example, to know if the door is in open or closed position. Outputs are made on a 3 terminal connector which is fixed on the cover plate.

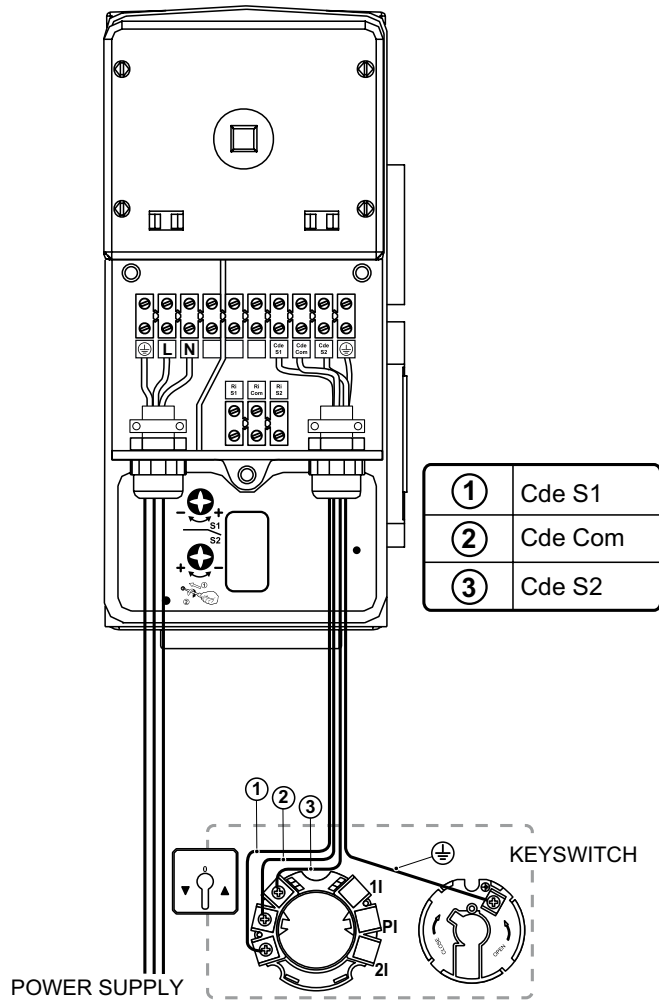
Outputs of auxiliary contacts on 3 terminal connector :

- 1 terminal Ri S1 for S1
- 1 terminal Ri Com for common
- 1 terminal Ri S2 for S

Type of output : dry contacts normally open

Capacity : 1A under 24Vdc

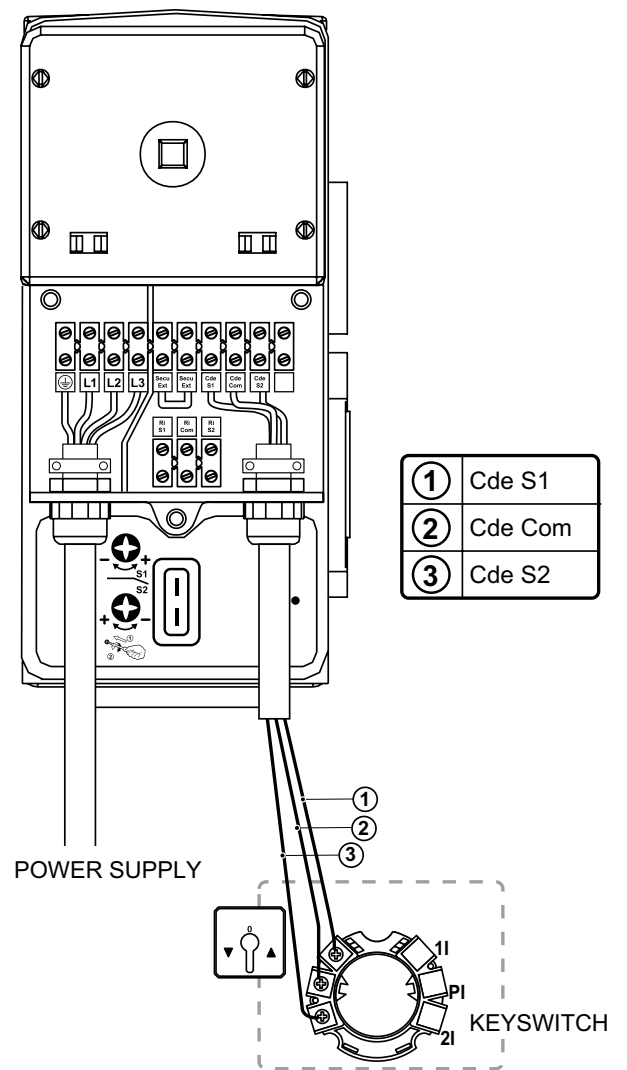
Installation diagram for SIMUBOX single-phase:



The keyswitch has to be connected to the Ground if it's class 1.

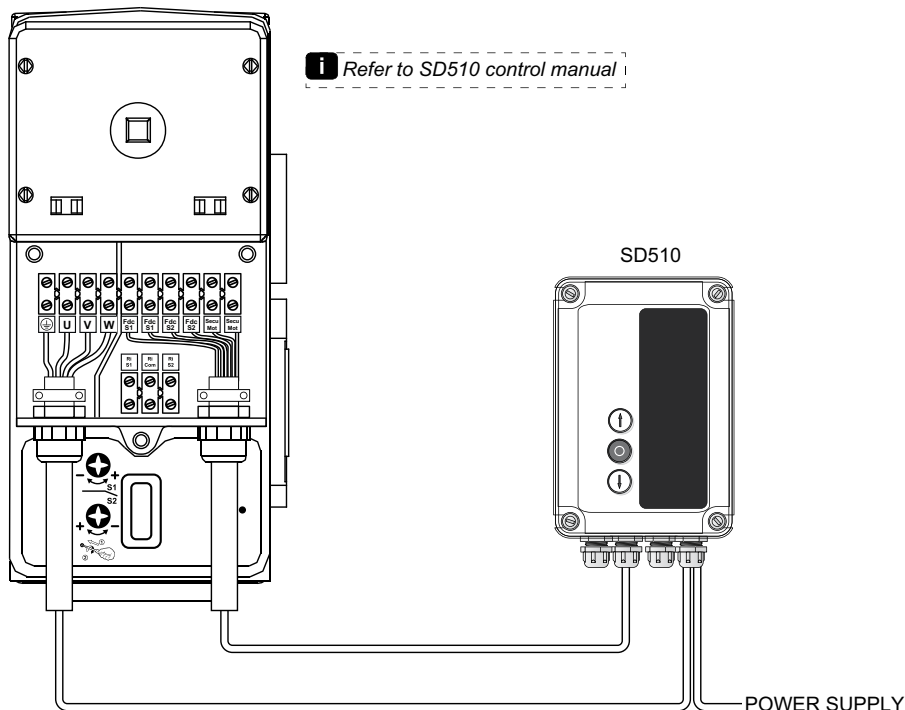
i Traction stop has to be used.

Installation diagram for SIMUBOX EI three-phase:



i Traction stop has to be used. Secu Ext inputs have to be wired in order to operate the motor.

Installation diagram for SIMUBOX three-phase:



i Refer to SD510 control manual

i Traction stop has to be used. Secu Mot inputs have to be wired in order to operate the motor.

6 END-LIMIT ADJUSTMENT

⚠ It is essential to check the rotation direction of the motor to ensure proper operation of the limit switches.

6.1 Single-phase SIMUBOX

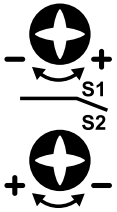
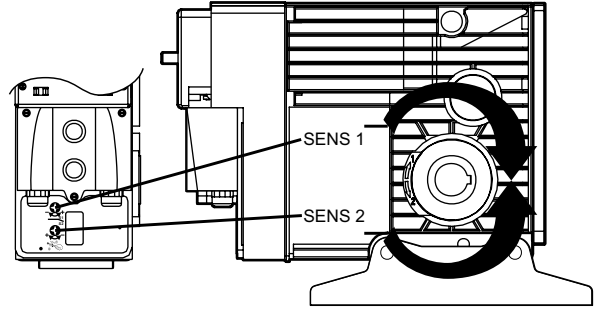
6.1.1 - Checking motor direction

Once the power supply is connected, replace the wiring cover :

- Tighten the 3 screws
- Switch on the installation.
- Move the shutter with the keyswitch.

If the output shaft is rotating in the opposite direction to the one required :

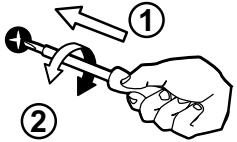
- Immediately release the switch.
- Switch off the supply.
- Revert wiring of Cde S1 and Cde S2.
- Switch on again and check the rotation direction.



6.1.2 - End limit adjustment

S1/S2 arrows are placed around the shaft : spot which one corresponds to the upward movement. Move the shutter. If the limit switch is not in the desired position, push in the screw corresponding to the chosen direction (S1 or S2) with a screwdriver and :

- **To increase the number of turns:** Push and turn in the "+" direction.
- **To decrease the number of turns:** Push and turn in the "-" direction.



⚠ If the motor does not operate, turn the limit switches 4 turns in the + direction. Repeat the settings after releasing the stop.

6.2 Three-phase SIMUBOX

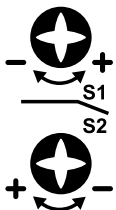
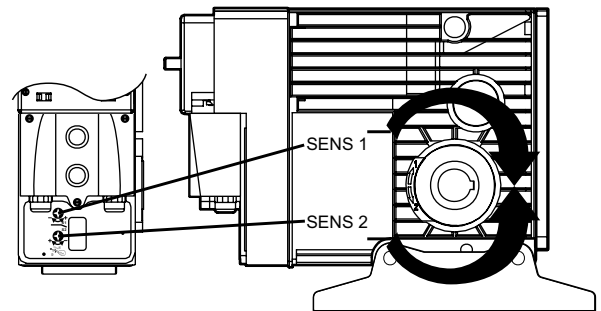
6.2.1 - Checking motor direction

Once the power supply is connected, replace the wiring cover :

- Tighten the 3 screws
- Switch on the installation.
- Move the shutter with the control box.

If the output shaft is rotating in the opposite direction to the one required :

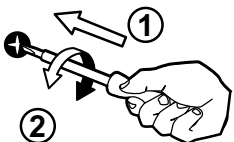
- Immediately release the switch.
- Switch off the supply.
- Interchange 2 phases.
- Switch on again and check the rotation direction.



6.2.2 - End limit adjustment

S1/S2 arrows are placed around the shaft : spot which one corresponds to the upward movement. Move the shutter. If the limit switch is not in the desired position, push in the screw corresponding to the chosen direction (S1 or S2) with a screwdriver and :

- **To increase the number of turns:** Push and turn in the "+" direction.
- **To decrease the number of turns:** Push and turn in the "-" direction.



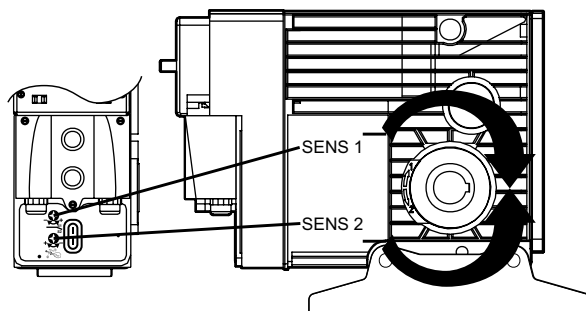
⚠ If the motor does not operate, turn the limit switches 4 turns in the + direction. Repeat the settings after releasing the stop.

6.3 Three-phase SIMUBOX EI

6.3.1 - Checking motor direction

Once the power supply is connected, replace the wiring cover :

- Tighten the 3 screws
- Switch on the installation
- Spot the S1/S2 arrows placed around the shaft.
- Push on the S1 of the motor switch (up).
- Axis has to turn in the S1 way.
- Repeat the operation with S2.

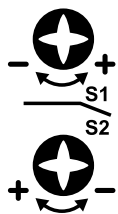


If the output shaft is rotating in the opposite direction to the one required :

- Immediately release the switch.
- Switch off the supply
- Interchange 2 phases.
- Switch on again and check the rotation direction.

Then move the shutter with the keyswitch. If the operation is reversed :

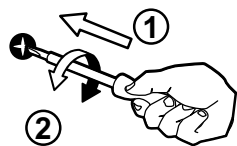
- Immediately release the switch.
- Switch off the supply
- Revert wiring of Cde S1 and Cde S2
- Switch on again and check the rotation direction.



6.3.2 - End limit adjustment

Use the switch on the motor to operate the curtain. If the limit switch is not in the desired position, push in the screw corresponding to the chosen direction (S1 or S2) with a screwdriver and :

- **To increase the number of turns:** Push and turn in the "+" direction.
- **To decrease the number of turns:** Push and turn in the "-" direction.



⚠ If the motor does not operate, turn the limit switches 4 turns in the + direction. Repeat the settings after releasing the stop.

7 MAINTENANCE

SIMUBOX has been carefully designed and requires no special maintenance. However, it must be installed away from splashing water. It is lubricated for life, the special lubricant should never be changed.

Any removal of the housing cover will void the warranty.

Consult us for any operation other than the motorization of grids and roll-up curtains.

- Tips and recommendations for installation:

| PROBLEMS | POSSIBLE CAUSES | SOLUTIONS |
|--|---|--|
| The motorised product does not operate. | The overheating protection on the drive has been activated. | Wait for the drive to cool down. |
| | The manual override system is active. | Release the troubleshooting maneuver to deactivate it. |
| The motorised product stops at the end limit and no longer operates. | The motor is stopped at its security end limit. | Call your maintenance staff to inspect the installation. |
| | Following the use of the manual override system, the security end limits device is activated. | Use the manual override system to turn the tube 30° and deactivate the security end limits device. |



SIMU SAS F-70103 GRAY hereby declares that the product covered by these instructions and used as indicated in these instructions, complies with the essential requirements of the applicable European Directives and in particular with the Machine Directive 2006/42/EC and the EMC Directive 2014/30/EU. The full text of the EU Declaration of Conformity is available at www.simu.com. Fabrice GLORIEUX, Director General, GRAY, 04/2018.

5142308B

AR - ترجمة الدليل الأصلي

SIMUBOX 80/25 (أحادي المراحل)
SIMUBOX 120/25 (ثلاثي المراحل)
SIMUBOX 120/25 EI (ثلاثي المراحل)



SIMU S.A.S. au capital de 5 000 000 € - Z.I. Les Giranaux - BP71 - 70103 ARC-LÈS-GRAY CEDEX - FRANCE - RCS VESOUL B 425 650 090 - SIRET 425 650 090 00011 - n° T.V.A CEE FR 87 425 650 090

ينطبق هذا الدليل على جميع محركات SIMUBOX للأبواب القطاعية بغض النظر عن إصدارات عزم الدوران / السرعة. تعليمات إلزامية يجب اتباعها بواسطة محرك التشغيل الآلي للمحركات والبناء عند تثبيت المحرك.

النطاق

يهدف محرك SIMUBOX إلى تفعيل الأبواب القطاعية للمباني التجارية والصناعية. للحصول على معلومات حول توافق المحرك مع المنتج المراد تشغيله والملحقات الخاصة به، اتصل بالشركة المصنعة للمنتج المراد تشغيله أو SIMU.

المسؤولية

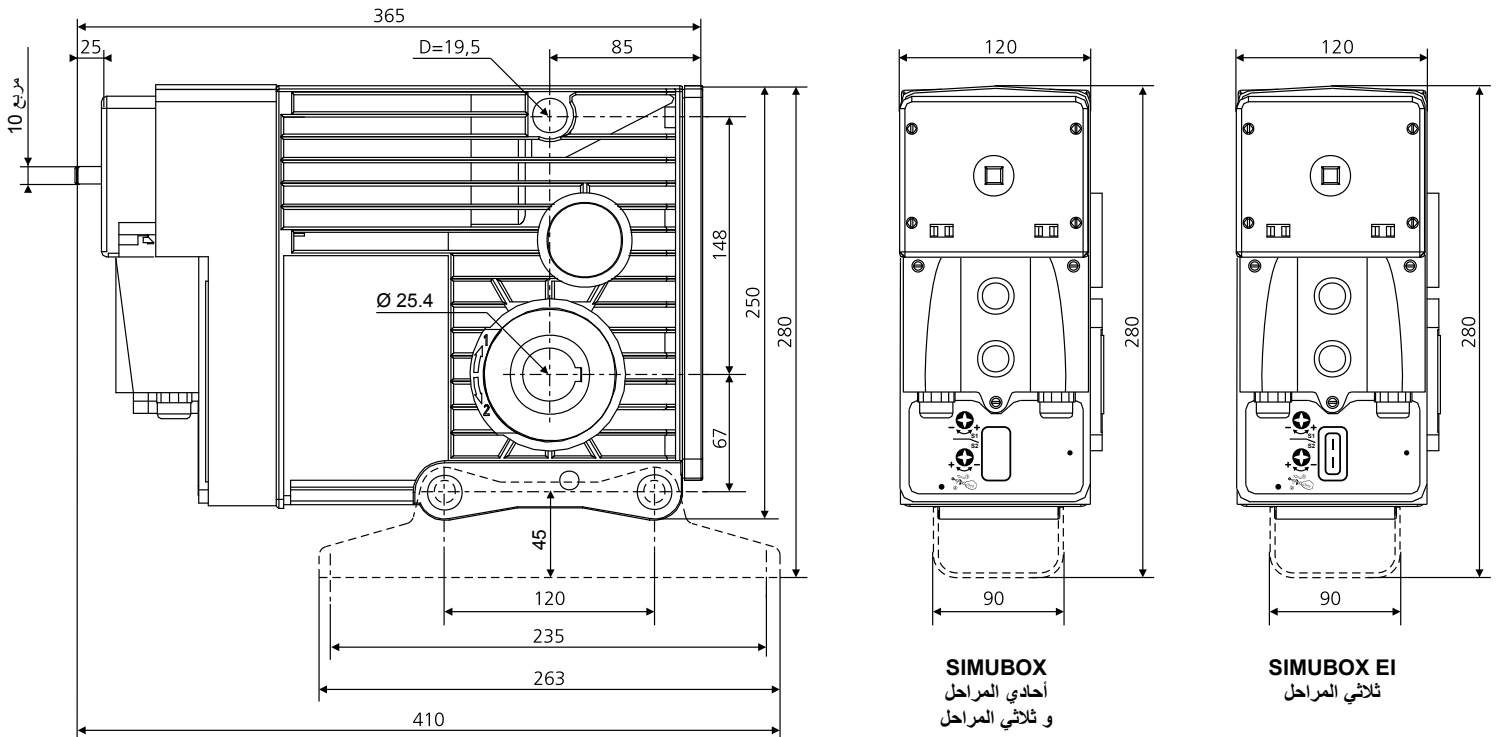
اقرأ دليل التثبيت ودليل المستخدم بعناية قبل تثبيت محرك SIMUBOX واستخدامه للأبواب القطاعية. بالإضافة إلى الإرشادات الموضحة في هذا الدليل، يجب عليك أيضًا اتباع التعليمات المفصلة في المستند المرفق "تعليمات السلامة الخاصة بـ ICC". يحظر أي استخدام لمحركات SIMUBOX للأبواب القطاعية خارج نطاق التطبيق الموصوف أعلاه. يؤدي هذا إلى إعفاء SIMU من جميع التزامات المسؤولية والضمان، وكذلك عدم الالتزام بالتعليمات الواردة في الدليل بالإضافة إلى الإرشادات الواردة في "تعليمات السلامة الخاصة بـ ICC". يجب على المثبت أن يبلغ عملاءه بشروط استخدام وصيانة محرك SIMUBOX للأبواب القطاعية، ويجب أن يوفر لهم تعليمات الاستخدام والصيانة بالإضافة إلى "تعليمات السلامة الخاصة بـ ICC"، بعد تثبيت محرك SIMUBOX للأبواب القطاعية. تتطلب جميع العمليات الخاصة بمحرك SIMUBOX للأبواب القطاعية، بما في ذلك خدمة ما بعد البيع، تدخل محرك التشغيل الآلي للمحركات والبناء. إذا كان لديك أي شك أثناء تثبيت محرك SIMUBOX EI للأبواب القطاعية أو إذا احتجت إلى أي معلومات إضافية، فتواصل مع جهة اتصال SIMU أو قم بزيارة الموقع الإلكتروني www.simu.com.

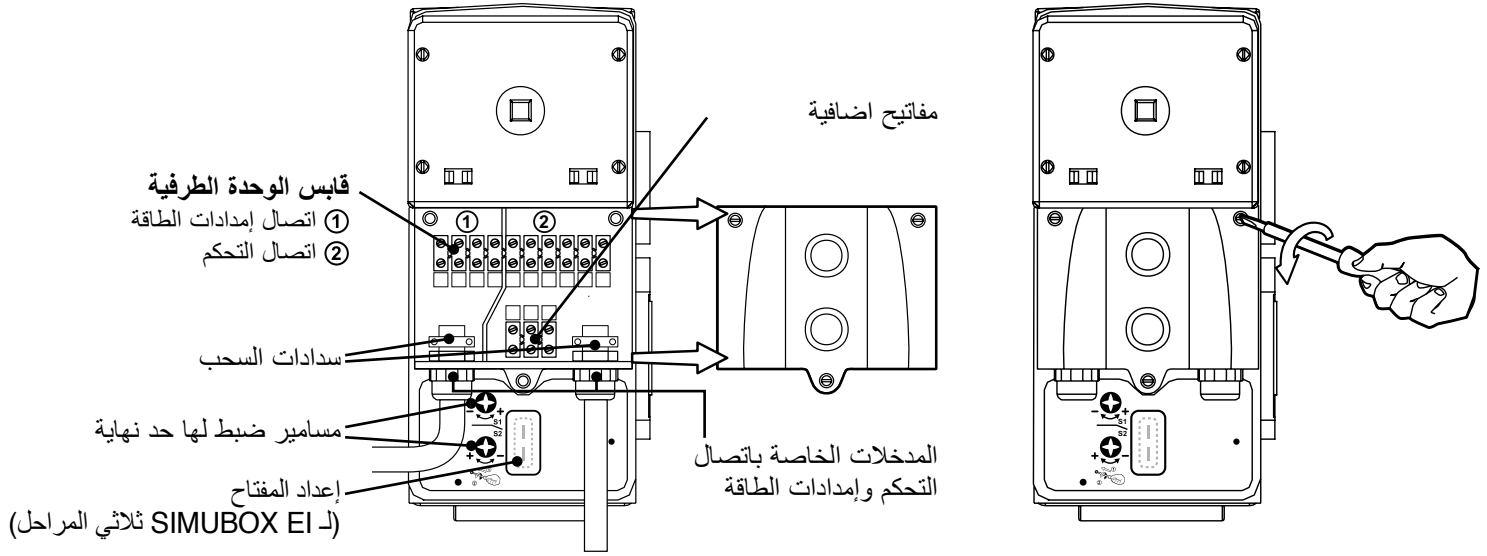
التوافق

تم تصنيع محركات SIMUBOX و SIMUBOX EI أحادية المرحلة للتحكم خصيصًا بواسطة المفاتيح الرئيسية غير المستقرة المقدمة في كتالوج SIMU. تم تصنيع محركات SIMUBOX ثلاثية المراحل للأبواب القطاعية للتحكم خصيصًا بواسطة SD510 SIMU.

1 المواصفات التقنية

1.1 - الأبعاد










2 نطاق المحرك

| المرجع | الوصف | عزم الدوران (نيوتن متر) | السرعة (دورة في الدقيقة) | قطر العمود (مليمتر) | إمدادات الطاقة | استهلاك الطاقة (واط) | كثافة عزم الدوران الاسمي (A) | وقت التشغيل (دقيقة) | ملحوظة: دورات / ساعة | Cos ϕ | عنوان IP | الوزن (كجم) | سعة مفتاح التحديد (لفات) | درجة حرارة التشغيل |
|---------|-----------------------|-------------------------|--------------------------|---------------------|-----------------------|----------------------|------------------------------|---------------------|----------------------|------------|----------|-------------|--------------------------|--|
| 2009134 | SIMUBOX 80/25 MONO | 80 | 25 | 25,4 | 230 فولت - 50 هرتز | 940 | 4,5 | 4 | 5 | 0,9 | 44 | 18 | 25 | 10- درجة حرارة مئوية + 40 درجة حرارة مئوية |
| 2009135 | SIMUBOX 120/25 EI TRI | 120 | 25 | 25,4 | 400 فولت ~3 - 50 هرتز | 1000 | 1,9 | 10 | 15 | 0,9 | 44 | 18 | 25 | 10- درجة حرارة مئوية + 40 درجة حرارة مئوية |
| 2009136 | SIMUBOX 120/25 TRI | 120 | 25 | 25,4 | 400 فولت ~3 - 50 هرتز | 1000 | 1,9 | 10 | 15 | 0,9 | 44 | 18 | 25 | 10- درجة حرارة مئوية + 40 درجة حرارة مئوية |

3 الملحقات

| آلية التحكم اليدوية | |
|---------------------|--|
| | ذراع التدوير القصير (مدرج) |
| | تجاوز تركيب السلاسل • سلسلة بطول 10 متر |
| | تجاوز تركيب ذراع التدوير الطويل • الحلقة الدائرية • قبضة ذراع التدوير ذات الخفاف |

| للتثبيت | |
|---------|--|
| | التركيب الأفقي أو العمودي: ذراع الكتلة + مجموعة الحامل + حلقة الاحكام |
| | |
| | |

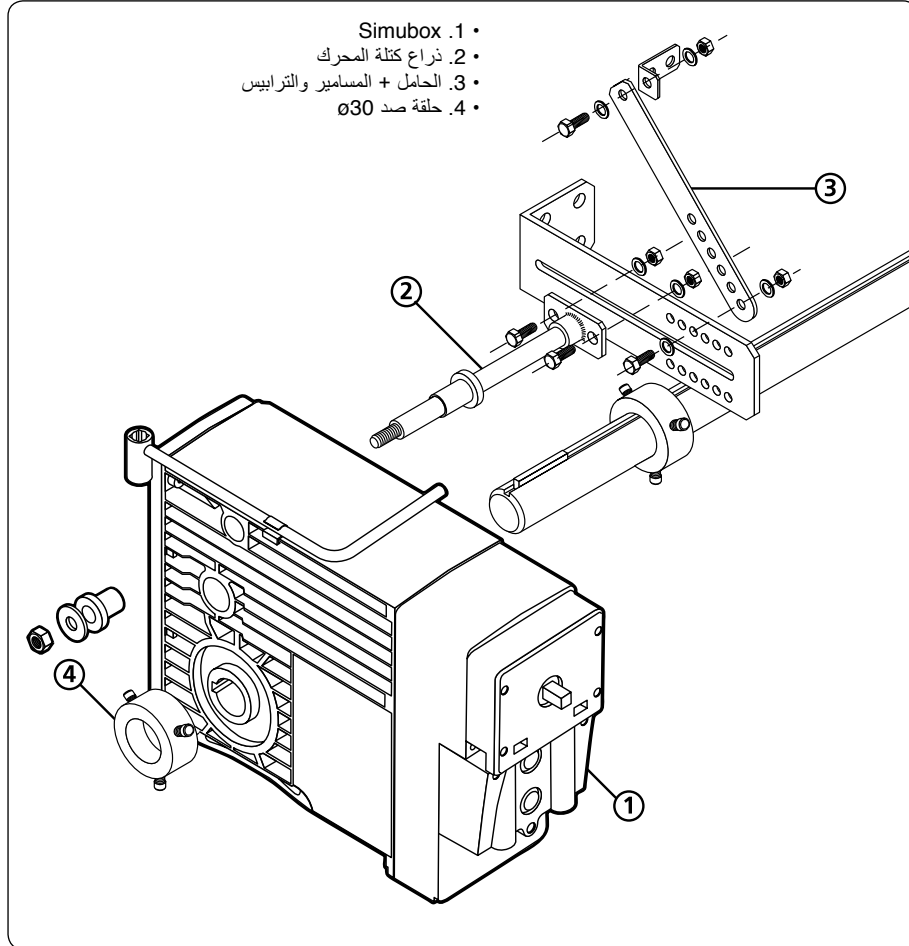
| صندوق التحكم (لـ SIMUBOX ثلاثي المراحل) | أدوات تحكم غير مستقرة مقواه بالأسلاك (لـ SIMUBOX أحادي المرحلة و SIMUBOX EI ثلاثي المراحل) | | | |
|---|---|---|---|---|
| SD510 | زر الدفع الدوار المقاوم للماء | المفتاح الرئيسي الغير مستقر المقاوم للماء | المفتاح الرئيسي الغير مستقر | المفتاح الرئيسي العام في الوضع الغير مستقر (مع أو بدون علامة تجارية) |
|  |  |  |  |  |

i لأي مفتاح رئيسي أو صندوق تحكم آخر، يرجى الاتصال بمحاكي SIMU الخاص بك.

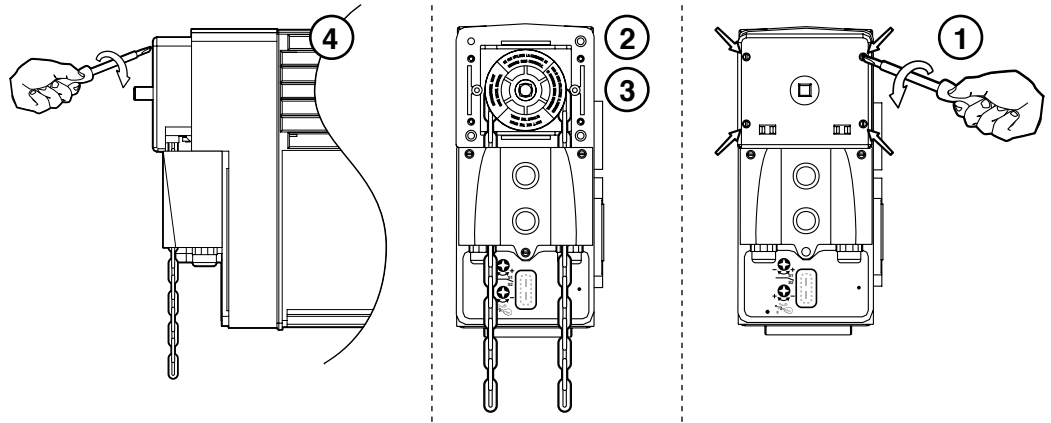
4 تثبيت المحرك

1.4 - للأبواب القطاعية:

⚠ لا تنس أن تقوم بتشحيم العمود ذو المفاتيح للبكارة قبل تركيب المحرك.



1. قم بإزالة غطاء السلسلة عن طريق فك المسامير الأربعة.
2. ثبت السلسلة.
3. قم بتمرير حلقات السلسلة في دليل السلسلة والعجلة المسننة من خلال إدخالها في.
4. أعد الغطاء إلى مكانه.



5 أسلاك التوصيل

تم تصنيع محركات SIMUBOX للأبواب القطاعية لتكون سلكية بشكل حصري مع كابلات قطرها 1,5 مم مربع لتوصيل موثر الطاقة وكابلات قطرها 0,75 مم مربع من أجل قيادة الاتصال.

- قم بتوصيل الكابلات لمنع ملامسة الأجزاء المتحركة.
- يجب على المثبت التأكد من أن تثبيت التشغيل الآلي يتوافق مع تعليمات التثبيت الكهربائي المعمول بها في البلد التي تم فيها اختبار الجهاز الكهربائي قبل وصله بالتيار.
 - قم دائماً بوضع حلقة على كبل التيار الكهربائي لمنع توغل الماء في المشغل.
 - يجب حماية الكابلات التي تمر عبر الجدار المعدني ومعزولة بكامة أو غمد.
 - يجب توصيل غلاف المحرك بماسورة صلبة.
 - استخدم سدادة السحب.
 - يجب أن يتم توصيل موصلات التيار الكهربائي فقط بعد أن يتم تثبيت المحرك على قاعدته.
 - يجب تجريد الكابلات من 8 مم.

لـ SIMUBOX أحادي المراحل و SIMUBOX ثلاثي المراحل و SIMUBOX EI ثلاثي المراحل:

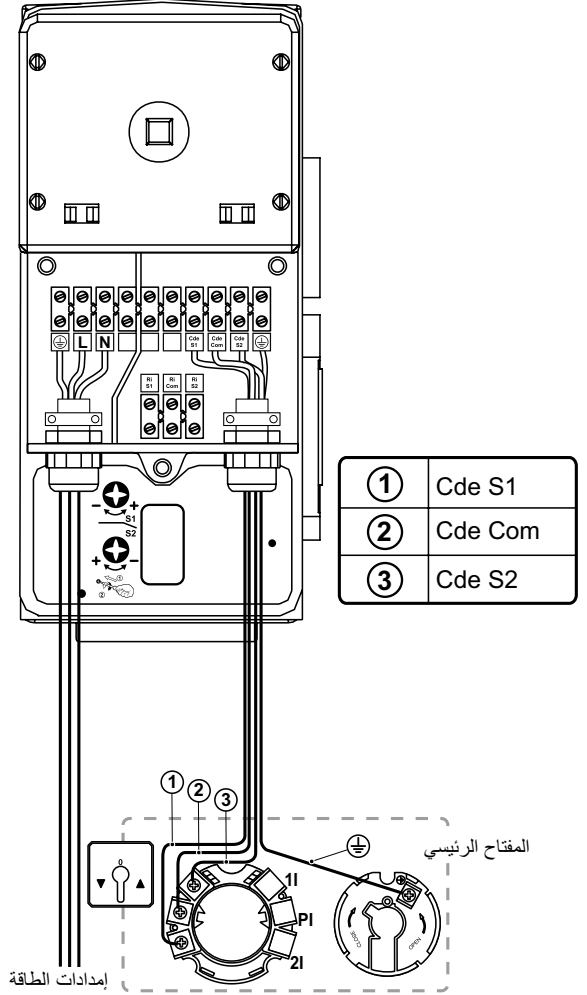
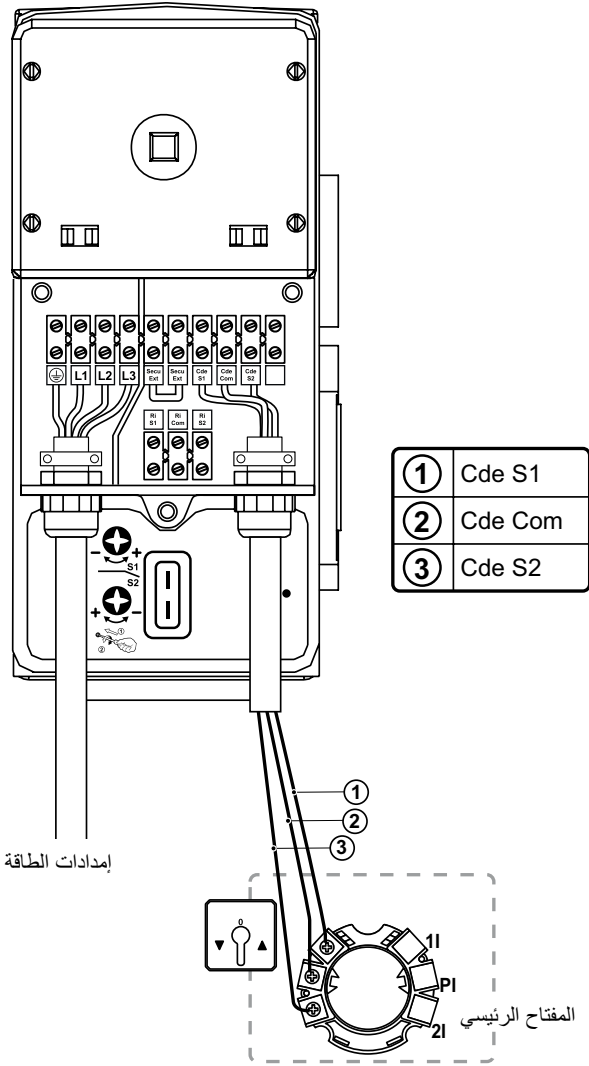
هناك 2 من جهات الاتصال الإضافية المتاحة والتي تسمح، على سبيل المثال، بمعرفة ما إذا كان الباب في وضع الفتح أو الغلق. يتم إجراء المخرجات على الموصل الطرفي 3 والمثبت على لوح الغطاء.

مخرجات الاتصال الإضافية على الموصل الطرفي 3:

- 1 وحدة اتصال طرفية Ri S1 for S1
- 1 وحدة اتصال طرفية Ri Com for common
- 1 وحدة اتصال طرفية Ri S2 for S

نوع الإخراج: جهات الاتصال الجافة مفتوحة بشكل عادي

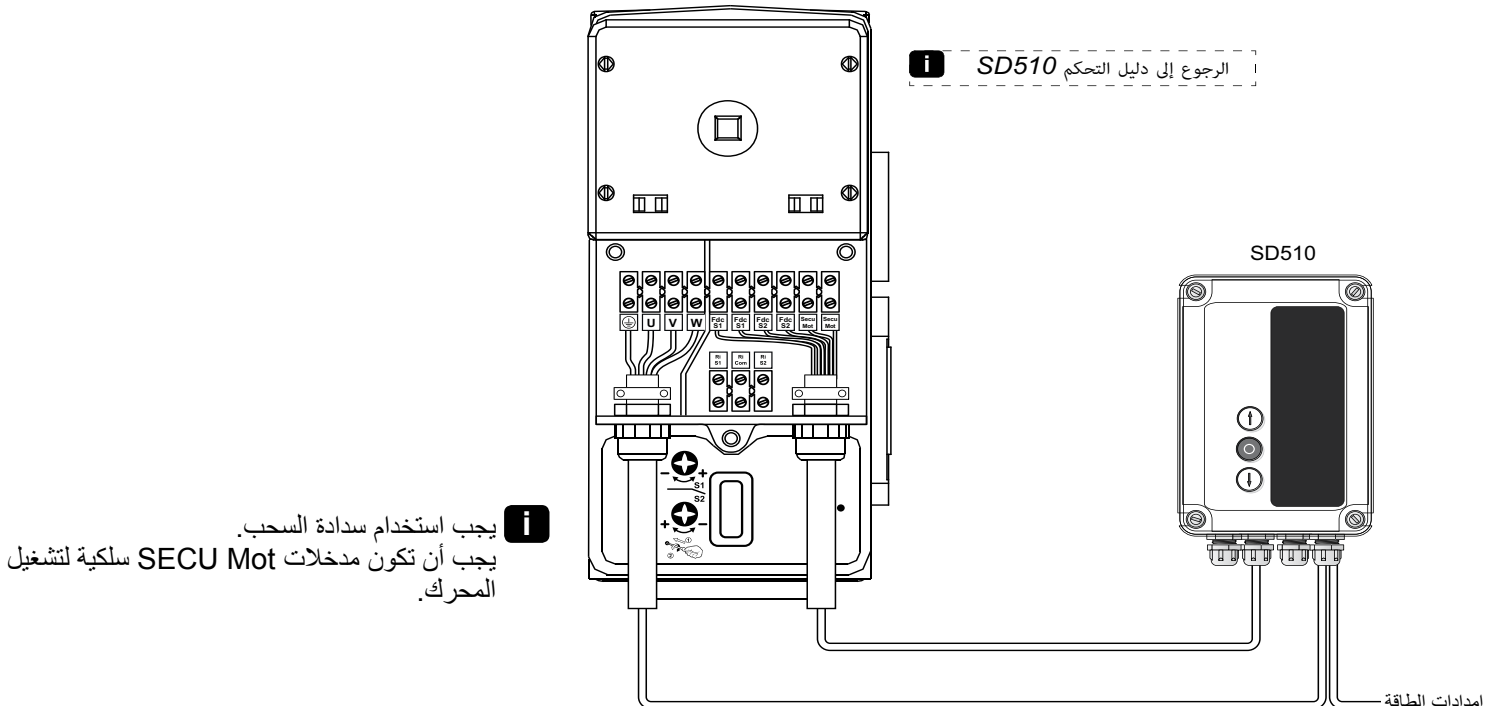
السعة: 1A تحت 24Vdc



يجب أن يكون المفتاح الرئيسي متصلًا بالأرض إذا كان من طراز 1.

i يجب استخدام سداة السحب.

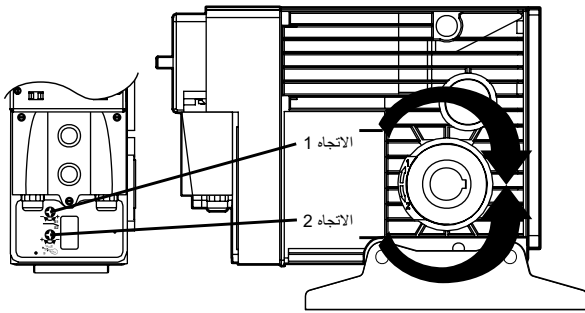
i يجب استخدام سداة السحب.
يجب أن تكون مدخلات SECU Ext سلكية لتشغيل المحرك.



⚠ من الضروري التحقق من اتجاه دوران المحرك لضمان التشغيل الصحيح لمفاتيح الحد.

1-1.6 SIMUBOX أحادي المراحل

1.1.6 - التحقق من اتجاه المحرك

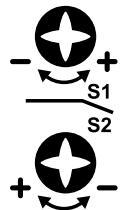


بمجرد توصيل مزود الطاقة، قم بإعادة وضع غطاء الأسلاك:
- اربط المسامير الثلاثة
- قم بتشغيل التثبيت.
- حرّك المصراع مع المفتاح الرئيسي.

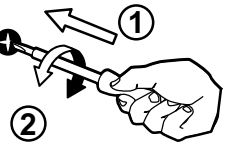
إذا كان عمود الإخراج يدور في الاتجاه المعاكس للمطلوب:
- حرر على الفور المفتاح.
- أغلق الإمداد.
- أعد أسلاك Cde S1 و Cde S2.
- شغل المفتاح مرة أخرى وتحقق من اتجاه الدوران.

2.1.6 - ضبط حد النهاية

يتم وضع أسهم S1 / S2 حول العمود: البقعة التي تقابلك عند الحركة الصعودية.
حرّك المصراع. إذا لم يكن مفتاح الحد في الموضع المطلوب، ادفع المسمار المقابل للاتجاه المراد (S1 أو S2) باستخدام مفك البراغي و:
- لزيادة عدد الدورات: ادفع ولف في الاتجاه "+".
- لتقليل عدد الدورات: ادفع ولف في الاتجاه "-".



⚠ إذا لم يعمل المحرك، قم بلف مفاتيح الحد 4 لفات في الاتجاه +. كرر الإعدادات بعد تحرير السدادة.

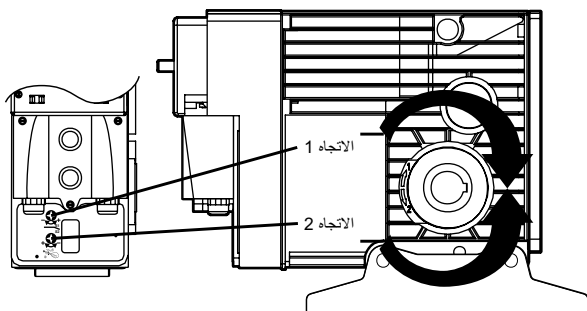


2-2.6 SIMUBOX ثلاثي المراحل

1.2.6 - التحقق من اتجاه المحرك

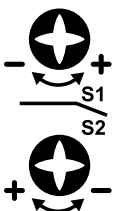
بمجرد توصيل مزود الطاقة، قم بإعادة وضع غطاء الأسلاك:
- اربط المسامير الثلاثة
- قم بتشغيل التثبيت.
- حرّك المصراع باستخدام صندوق التحكم.

إذا كان عمود الإخراج يدور في الاتجاه المعاكس للمطلوب:
- حرر على الفور المفتاح.
- أغلق الإمداد.
- بَدِّل 2 من المراحل.
- شغل المفتاح مرة أخرى وتحقق من اتجاه الدوران.

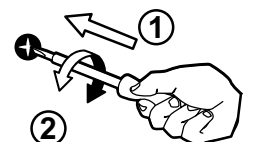


2.2.6 - ضبط حد النهاية

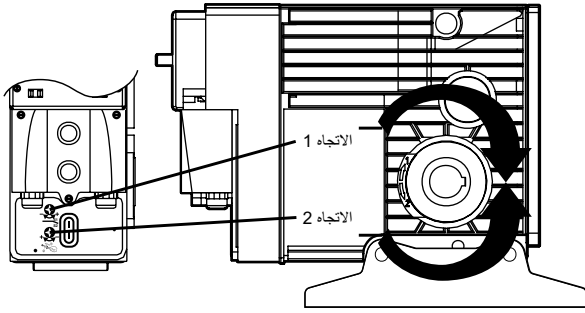
يتم وضع أسهم S1 / S2 حول العمود: البقعة التي تقابلك عند الحركة الصعودية.
حرّك المصراع. إذا لم يكن مفتاح الحد في الموضع المطلوب، ادفع المسمار المقابل للاتجاه المراد (S1 أو S2) باستخدام مفك البراغي و:
- لزيادة عدد الدورات: ادفع ولف في الاتجاه "+".
- لتقليل عدد الدورات: ادفع ولف في الاتجاه "-".



⚠ إذا لم يعمل المحرك، قم بلف مفاتيح الحد 4 لفات في الاتجاه +. كرر الإعدادات بعد تحرير السدادة.



1.3.6 - التحقق من اتجاه المحرك



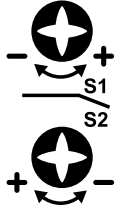
- بمجرد توصيل مزود الطاقة، قم بإعادة وضع غطاء الأسلاك:
- اربط المسامير الثلاثة
- قم بتشغيل التثبيت
- ضع سهام S1 / S2 الموجودة حول العمود.
- اضغط على S1 لمفتاح المحرك (لأعلى).
- يجب على Axis تشغيل طريق S1.
- كرر العملية مع S2.

- إذا كان عمود الإخراج يدور في الاتجاه المعاكس للمطلوب:
- حرر على الفور المفتاح.
- أغلق الإمداد
- يَدَل 2 من المراحل.
- شغل المفتاح مرة أخرى وتحقق من اتجاه الدوران.

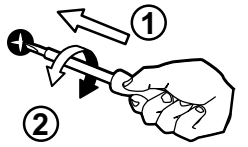
- ثم انقل المصراع مع المفتاح الرئيسي. إذا تم عكس العملية:
- حرر على الفور المفتاح.
- أغلق الإمداد
- أعد الأسلاك من Cde S1 و Cde S2
- شغل المفتاح مرة أخرى وتحقق من اتجاه الدوران.

2.3.6 - ضبط حد النهاية

- استخدم المفتاح الموجود على المحرك لتشغيل الستارة. إذا لم يكن مفتاح الحد في الموضع المطلوب، ادفع المسمار المقابل للاتجاه المراد (S1 أو S2) باستخدام مفك البراغي و:
- لزيادة عدد الدورات: ادفع ولف في الاتجاه "+".
- لتقليل عدد الدورات: ادفع ولف في الاتجاه "-".



⚠ إذا لم يعمل المحرك، قم بلف مفاتيح الحد 4 لفات في الاتجاه +. كرر الإعدادات بعد تحرير السدادة.

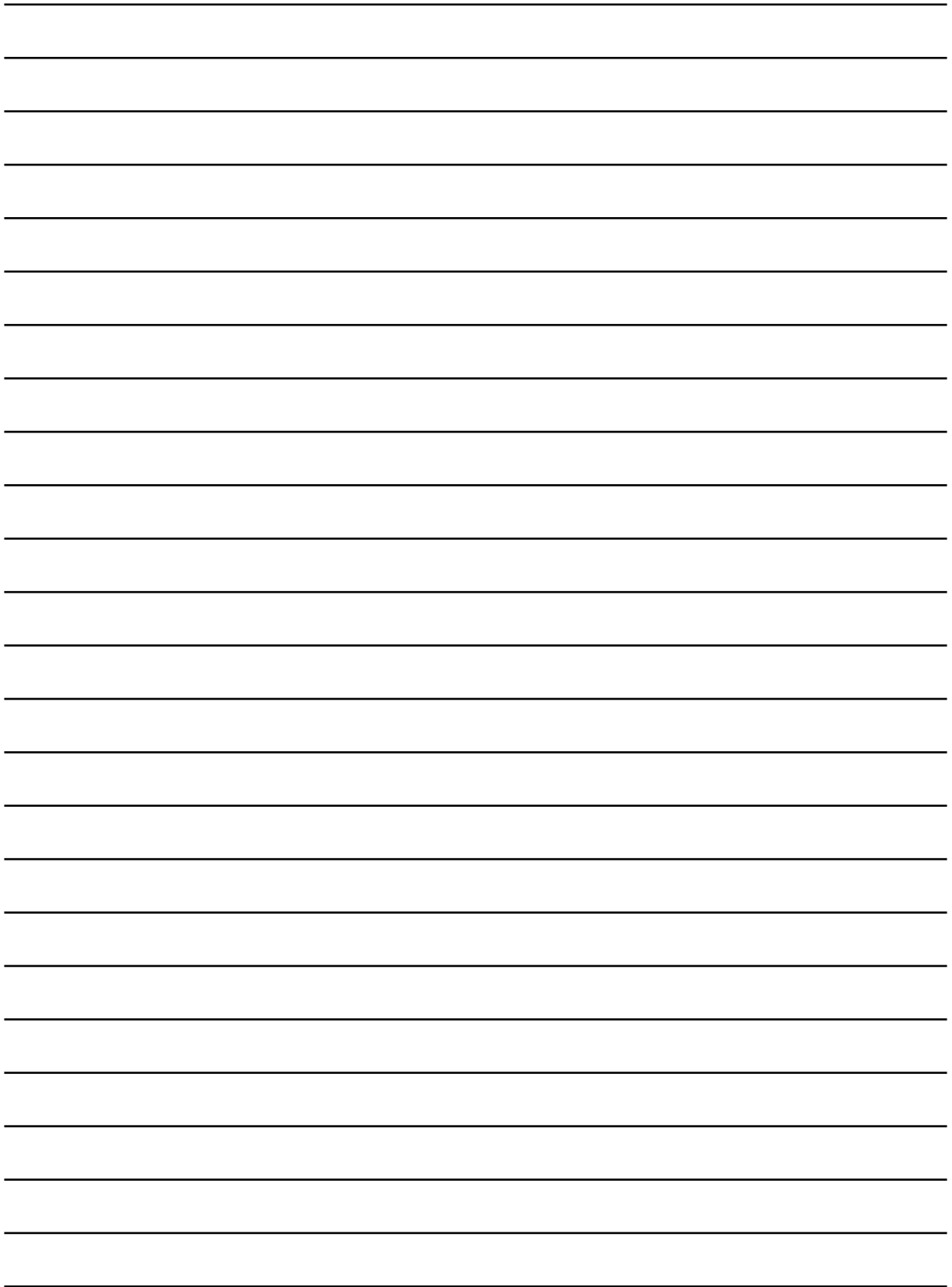


7 الصيانة

تم تصميم SIMUBOX بعناية ولا يتطلب أي صيانة خاصة. ومع ذلك، يجب تثبيته بعيدا عن رذاذ الماء. هو مشحم مدى الحياة، وينبغي ألا يتم تغيير زيوت التشحيم الخاصة. أي إزالة لغطاء المبيت سوف تبطل الضمان. استشرنا عن أي عملية أخرى غير شبكات التشغيل الآلي والستائر المطوية.

- نصائح وتوصيات للتثبيت:

| المشاكل | الأسباب المحتملة | الحلول |
|---|--|--|
| لا يعمل المنتج الآلي. | تم تفعيل الحماية من التسخين الزائد على محرك الأقراص. | انتظر حتى يبرد المحرك. |
| | نظام التجاوز اليدوي نشط. | حرر ذراع استكشاف الأخطاء وإصلاحها لإلغاء تنشيطها. |
| يتوقف المنتج الآلي عند الحد النهائي ولم يعد يعمل. | يتم إيقاف المحرك عند حد نهاية الأمان الخاص به. | اتصل بموظفي الصيانة لفحص التثبيت. |
| | بعد استخدام نظام التجاوز اليدوي، يتم تفعيل جهاز حدود نهاية الأمان. | استخدم نظام التجاوز اليدوي لتحويل الأنبوب إلى 30 درجة وقم بإلغاء تنشيط جهاز حدود نهاية الأمان. |





www.simu.com