

S.A.S. au capital de 5 000 000 € - Z.I. Les Giranaux - BP71 - 70103 Arc-Les-Gray CEDEX - RCS GRAY B 425 650 090 - SIRET 425 650 090 00011 - n° T.V.A CEE FR 87 425 650 090

Lire attentivement cette notice avant toute utilisation.

Read carefully these instructions before any use.

Bitte gründlich vor der Anwendung lesen.

Deze handleiding aandachtig doorlezen alvorens het systeem te gebruiken.

Ler attentamente estas instruções antes de proceder a qualquer utilização.

Leer atentamente este folleto antes de cualquier utilización.

Leggere attentamente queste istruzioni prima dell'uso.

Přečtěte si pozorně návod.

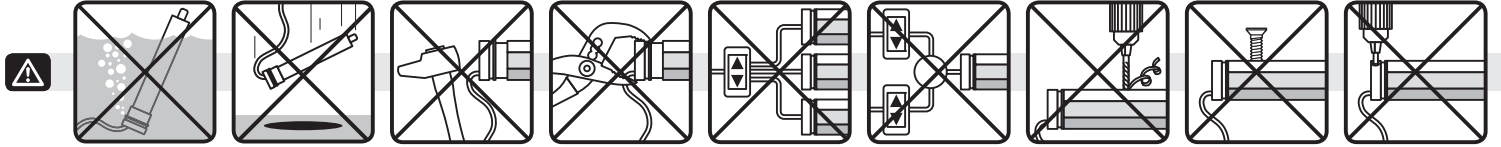
Przed każdym użyciem uważnie przeczytać tę instrukcję

Kullanmadan önce dikkatlice okuyunuz.

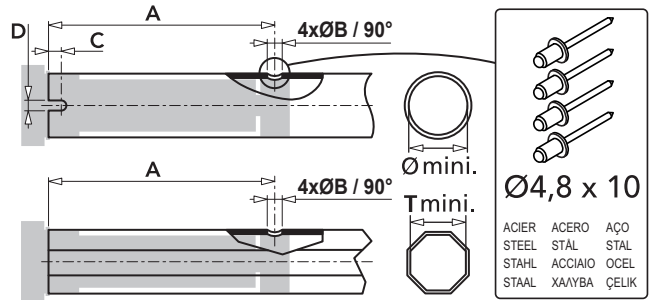
Διαβάστε προσεκτικά τις οδηγίες πριν την οποιαδήποτε χρήση.

Les disse instruksjonene nøye før bruk.

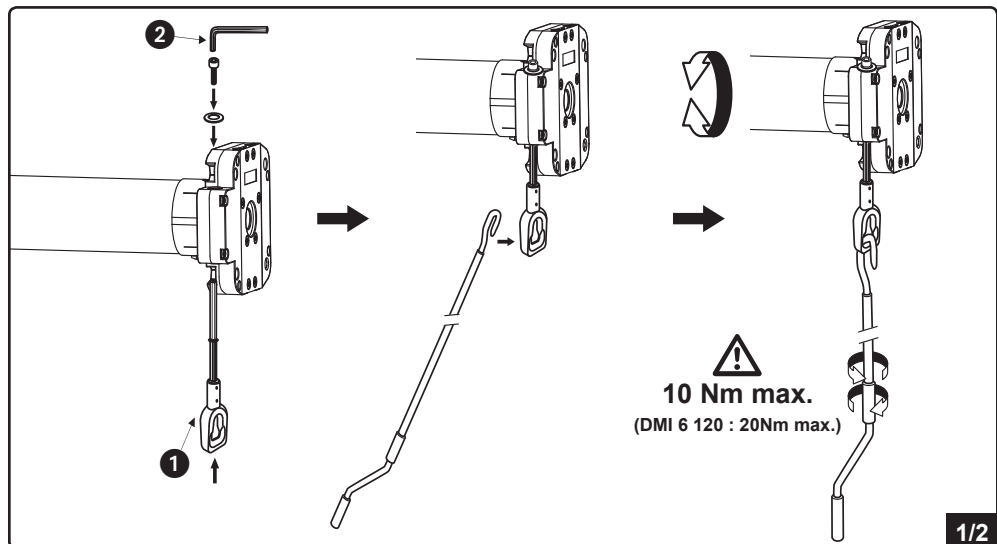
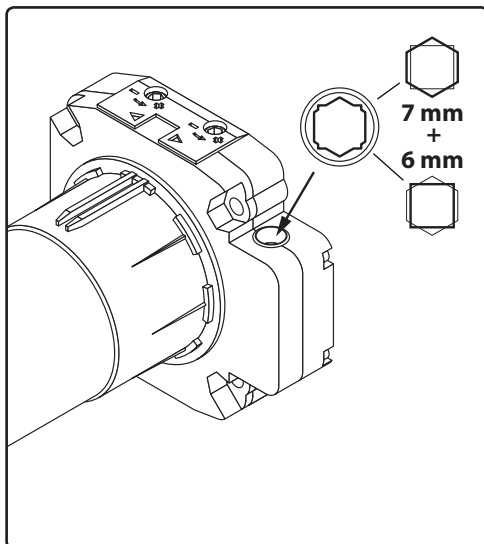
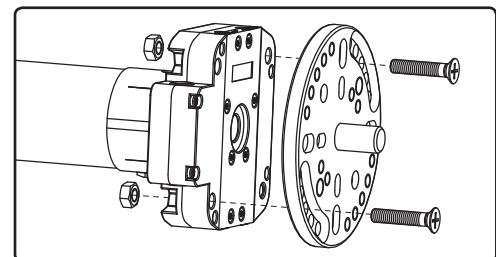
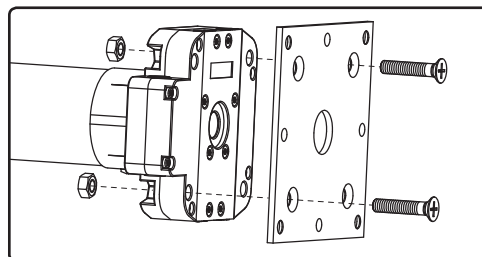
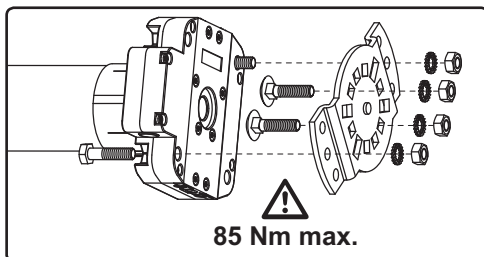
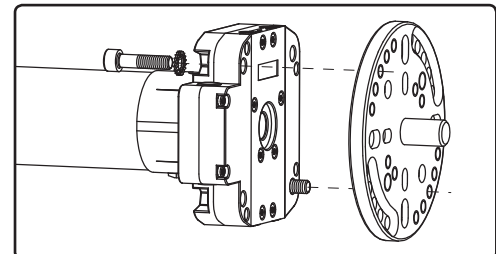
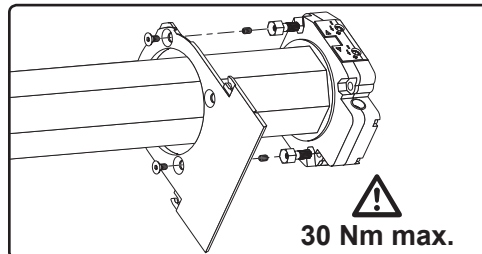
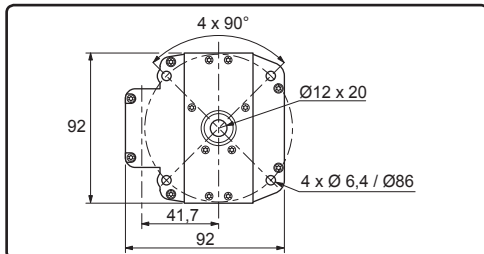
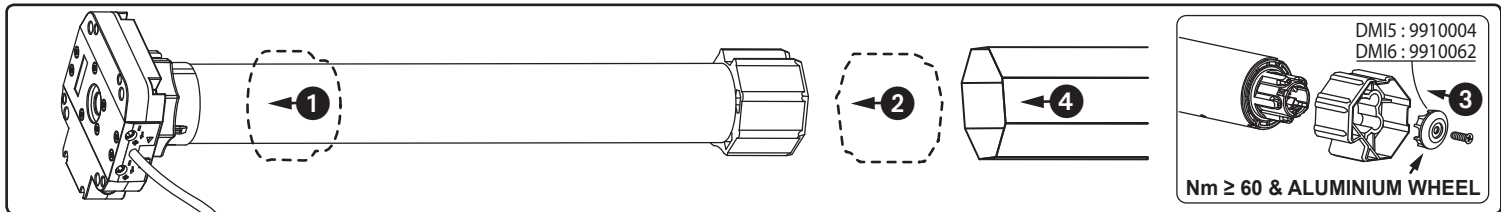
Læs instruktionen grundigt før brug.

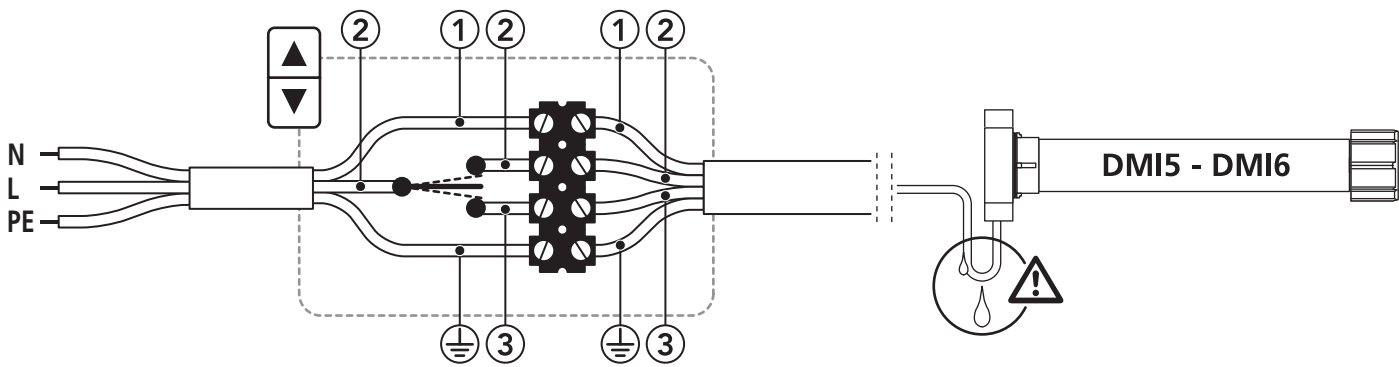


	A	B	C	D		A	B	C	D	
DMI 5 230V-50Hz Ø / T min. = 47	508.17	510.17								
	515.17	520.17	26	4.2	○					
	525.17	530.17	576	5				36	8	○
	535.17	540.12	-	-	○	662	5	-	-	○
	550.12									
DMI 6 230V-50Hz Ø / T min. = 60	640.17	655.17								
	670.17	685.17								
	660.12	680.12								
	6100.12	6120.12								



Niveau de bruit / Noise level / Schalldruckpegel / Geluidsniveau / Nivel de ruido
Nivel de ruido / Hladina hluku / Poziom hatašu / Livello di rumore : **LpA ≤ 70 dB (A)**





	FR	GB	DE	NL	ES	PT	PL	CZ	
⊕	vert / jaune	green / yellow	grün / gelb	groen / geel	verde / amarillo	verde / amarelo	żółto/zielony	žlutozelený	⊕
①	bleu	blue	blau	blauw	azul	azul	niebieski	modrý	①
②	marron	brown	braun	bruin	marrón	castanho	brązowy	hnědý	②
③	noir	black	schwarz	zwart	negro	preto	czarny	černý	③
	IT	SE	NO	DK	FI	GR	TR	IL	
⊕	verde / giallo	grön / gul	grønn / gul	grøn / gul	vihreä-keltainen	πράσινο / κίτρινο	yeşil / sarı	ירוק/צהוב	⊕
①	azzurro	blå	blå	blå	sininen	μπλε	mavi	כחול	①
②	marrone	brun	brun	brun	ruskea	καφέ	kestane rengi	חום	②
③	nero	swart	sort	sort	musta	μαύρο	siyah	שחור	③

