



## SOMMAIRE

NOTICE INSTALLATEUR .....	1 à 12
NOTICE UTILISATEUR .....	13 à 15

## INSTALLATEUR

## SOMMAIRE

1 - Généralités .....	1	6 - Essai de fonctionnement .....	8
2 - Consignes de sécurité .....	1	7 - Raccordement des périphériques .....	9
3 - Description du produit .....	1	8 - Paramétrage et options de fonctionnement .....	10
4 - Installation .....	3	9 - Remontage des capots - Orientation de l'antenne .....	12
5 - Réglage et programmation .....	7	10 - Diagnostics .....	12

## 1 Généralités

Ce produit est une motorisation pour des portes de garage à ouverture verticale, en usage résidentiel tel que défini dans la norme EN60 335-2-95, à laquelle il est conforme. Ces instructions ont notamment pour objectif de satisfaire les exigences de la dite norme et ainsi d'assurer la sécurité des biens et des personnes. Toute utilisation de ce produit hors du domaine d'application décrit dans cette notice est interdite. Elle exclurait, comme tout irrespect des instructions figurant dans cette notice, toute responsabilité et garantie de SIMU.

Ce produit doit être installé et réglé, sous la responsabilité de l'installateur, conformément à la réglementation du pays dans lequel il est mis en service.

Si un doute apparaît lors de l'installation de ce produit ou pour obtenir des informations complémentaires, consulter le site internet [www.simu.com](http://www.simu.com).

Nous, SIMU, déclarons que ce produit est conforme aux exigences essentielles et autres dispositions pertinentes de la directive 1999/5/EC. Une déclaration de conformité est mise à disposition à l'adresse internet [www.simu.com](http://www.simu.com) (GM1000). Produit utilisable dans l'Union Européenne et en Suisse.

Ces instructions sont susceptibles d'être modifiées en cas d'évolution des normes ou du produit.

## 2 Consignes de sécurité

## Mise en garde - Instructions importantes de sécurité

Il est important pour la sécurité des personnes de suivre ces instructions. Conserver ces instructions.

Suivre toutes les instructions car une installation incorrecte peut entraîner des blessures graves.

**La motorisation doit être installée et réglée par un installateur, professionnel de la motorisation et de l'automatisation de l'habitat.**

Le manuel d'utilisation doit être remis à l'utilisateur final. Le manuel d'installation doit être remis au client en précisant que l'installation, le réglage et la maintenance de la motorisation doivent être réalisés par un professionnel de la motorisation et de l'automatisation de l'habitat.

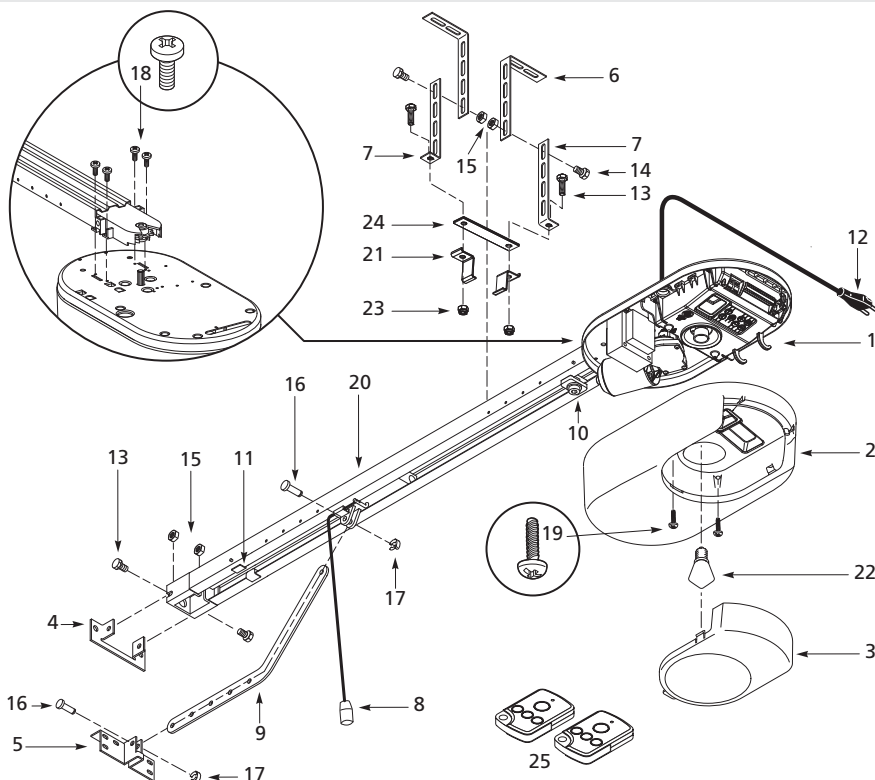
## Consignes de sécurité

- Avant d'installer la motorisation, enlever toutes les cordes ou chaînes inutiles et mettre hors service tout équipement non nécessaire pour un fonctionnement motorisé de la porte.
- Avant d'installer la motorisation, vérifier que la partie entraînée est en bon état mécanique, qu'elle est équilibrée, qu'elle s'ouvre et se ferme correctement.
- Placer tous boutons de commande à 1,5 m minimum du sol, visibles de l'entrée mais éloignés des parties mobiles.
- Placer l'organe du dispositif de débrayage manuel à 1,8 m maximum du sol.
- Dans le cas d'un organe de manoeuvre amovible, il est recommandé de le ranger à proximité immédiate de la porte.
- Fixer à demeure l'étiquette concernant le dispositif de débrayage manuel près de son organe de manoeuvre.
- Fixer à demeure les étiquettes de mise en garde contre l'écrasement, près des dispositifs de commande fixes éventuels, et de façon très visible par l'utilisateur.
- Après installation, s'assurer que le mécanisme est correctement réglé et que la motorisation change de sens lorsque la porte rencontre un obstacle de 50 mm de hauteur placé sur le sol.
- Après installation, s'assurer que les parties de la porte ne viennent pas en débord au-dessus d'un trottoir ou d'une chaussée accessibles au public.
- Après installation s'assurer que la motorisation empêche ou arrête le mouvement d'ouverture lorsque la porte est chargée avec une masse de 20 kg, fixée au milieu du bord inférieur de la porte.

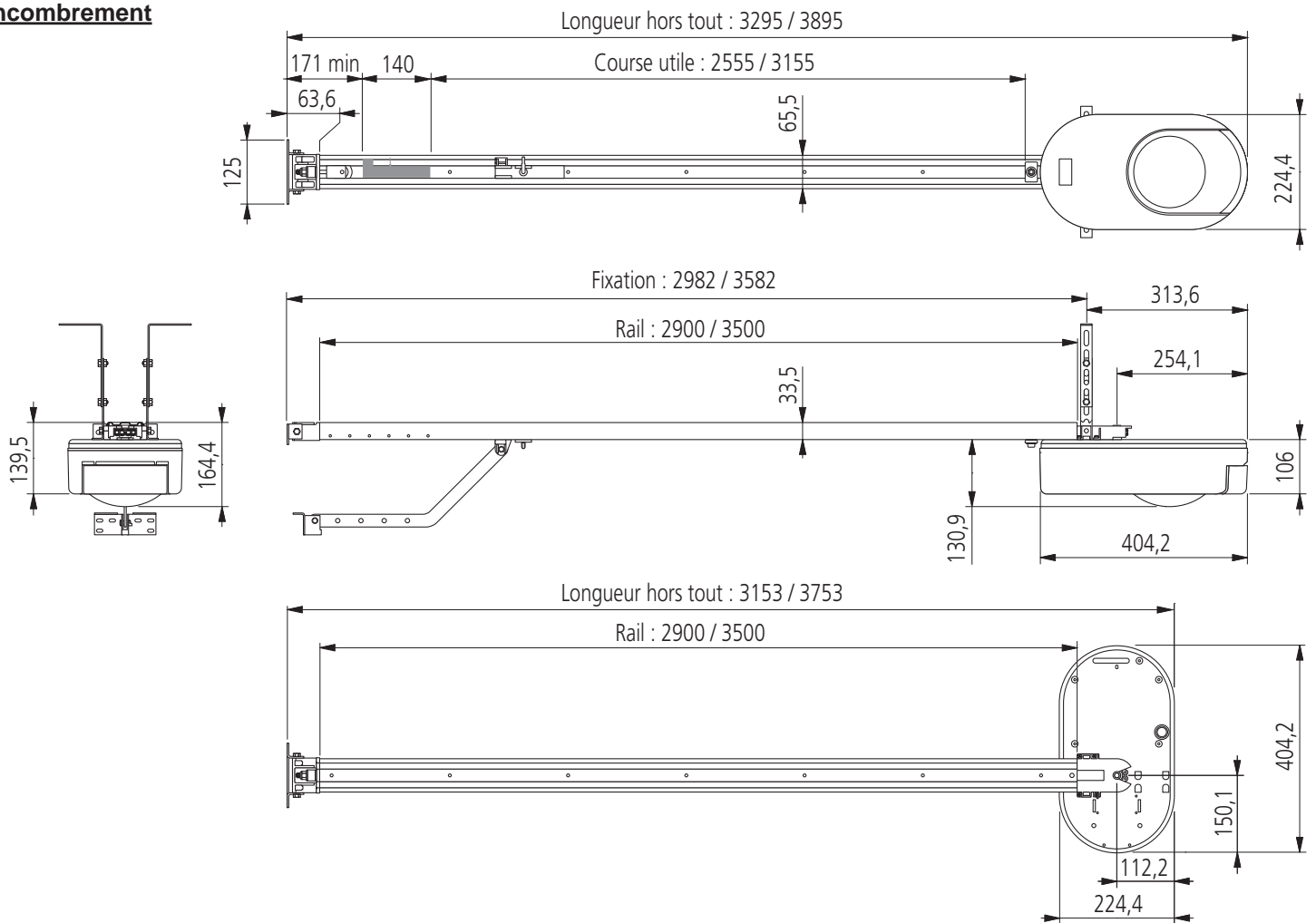
## 3 Description du produit

## Composition

- 1 - Tête moteur
- 2 - Capot tête moteur
- 3 - Capot éclairage intégré
- 4 - 1 chape linteau
- 5 - 1 chape porte
- 6 - 2 pattes fixation plafond
- 7 - 2 pattes de fixation tête moteur
- 8 - Dispositif de débrayage manuel
- 9 - Bras de liaison
- 10 - Butée de fin de course
- 11 - 4 coussinets guide chaîne
- 12 - Cordon d'alimentation
- 13 - 2 vis H M8 x 16
- 14 - 4 vis + rondelle H M8 x 12
- 15 - 6 écrous HU8
- 16 - 2 axes
- 17 - 2 circlips
- 18 - 4 vis auto-formeuses Ø4 x 8
- 19 - 2 vis pour plastique Ø3,5 x 12
- 20 - Rail monobloc
- 21 - 2 Equerres
- 22 - 1 Ampoule 24V / 21 W type E13
- 23 - 2 Ecrous H M8 autofreinés
- 24 - 1 Entretoise
- 25 - 2 télécommandes TSA+



## Encombrement



## Caractéristiques techniques

- Alimentation secteur	230V / 50Hz
- Puissance maxi. consommée (veille / fonctionnement)	5W / 500W (avec éclairage déporté)
- Fréquence radio (Simu Hz)	433,42MHz
- Nombre de canaux mémorisables	32
- Force de traction - Effort de pointe	1000N
- Force de traction - Effort d'arrachement*	800N
- Utilisation	20 cycles par jour maximum
- Vitesse maximale	0,18 m/s max.
- Interface de programmation	7 boutons + écran LCD 2 caractères
- Conditions d'utilisation	-20°C / +60°C - intérieur sec - Indice de protection IP20
- Fins de course	Butée mécanique à l'ouverture, électronique à la fermeture, position de fermeture mémorisée
- Eclairage intégré	24V / 21 W type E13
- Isolation électrique	Classe 2 (double isolation) <input type="checkbox"/>

## Connexions

- Entrée sécurité	Type contact sec NF / compatible cellules photoélectriques TX / RX
- Entrée sécurité portillon	Type contact sec NF
- Entrée de commande filaire	Type contact sec NO
- Sortie feu orange	24V / 15W avec clignotement de la sortie
- Sortie alimentation accessoires	24V / 500 mA max.
- Entrée antenne déportée	Oui
- Entrée batterie de secours	Oui - 24 H ou 5 à 10 cycles (suivant porte)
- Sortie éclairage de porte	230V / 500W Classe 2 <input type="checkbox"/>

## Fonctionnement

- Mode "marche forcée"	Par appui maintenu sur le bouton de commande moteur
- Pilotage indépendant de l'éclairage	Oui pour l'éclairage intégré
- Temporisation d'éclairage (après mouvement)	Fixe, 60 secondes
- Préavis du feu orange	2 secondes, automatique si le feu est connecté
- Fonctionnement de l'entrée sécurité en fermeture	Réouverture complète
- Détection d'obstacle intégrée	Sensibilité réglable 4 niveaux
- Démarrage progressif	Oui
- Vitesse d'accostage en fermeture	Programmable : sans ralentissement / zone de ralentissement courte (0,3m), zone de ralentissement longue (0,5m).

\*Effort maximal permettant l'arrachage puis le mouvement de la porte sur au moins 5cm (selon définition RAL GZ)

## 4 Installation

### Domaine d'application

**A** : porte basculante débordante :

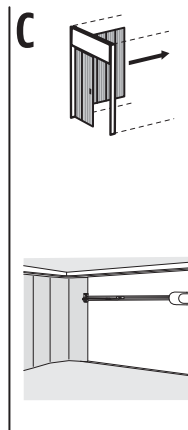
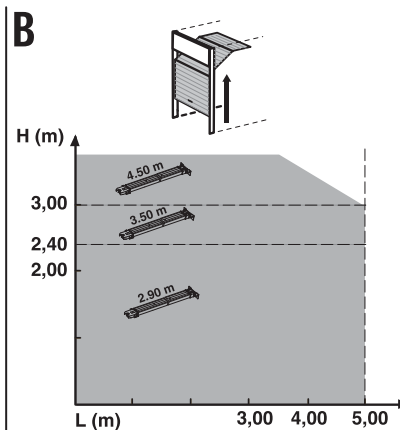
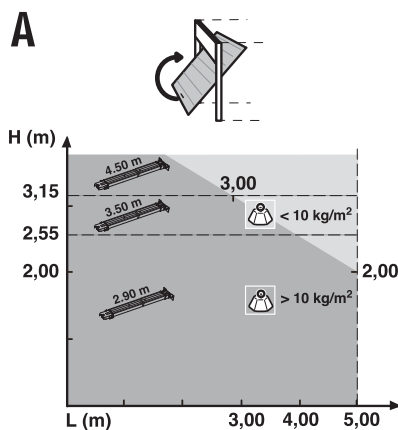
**B** : porte sectionnelle :

- Si le profil supérieur du panneau est particulier, utiliser "la chape de fixation pour porte sectionnelle".

**C** : porte latérale :

- Pour un montage sur le mur de refoulement, utiliser le rail de transmission à courroie.

**⚠** Distance entre le mur et le rail de la porte : 0,2m max.



### Points à vérifier avant l'installation

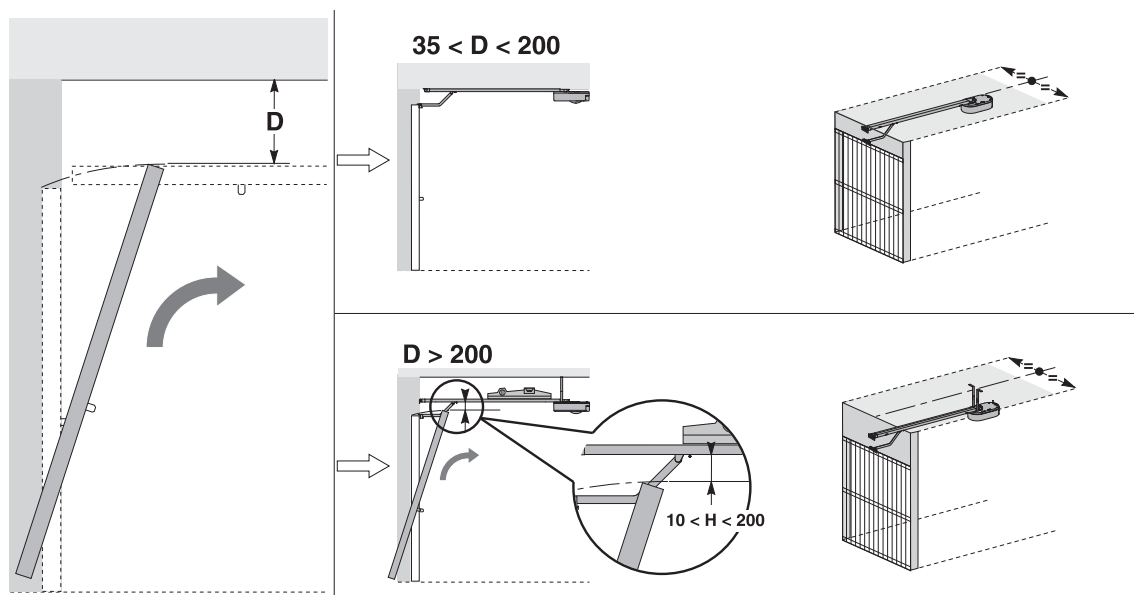
#### Contrôles préliminaires :

- La porte de garage doit fonctionner manuellement sans point dur. Vérifier sa bonne condition mécanique (poulies, supports...) et son parfait équilibrage (tension du ressort). La porte doit être manoeuvrable en ouverture et en fermeture avec une force non supérieure à 150 N.
- Toute intervention sur les ressorts de la porte peut représenter un danger (chute de porte).
- Les structures de votre garage (murs, linteau, parois, traverses, rails de la porte,...) permettent de fixer le GM1000 solidement. Renforcez-les si nécessaire.
- Ne projetez pas d'eau sur le dispositif. Ne pas installer le GM1000 dans un endroit où le risque de projection d'eau est présent.
- Le bas de la porte doit être muni d'un profilé élastique afin d'éviter le contact dur et augmenter la surface de contact.
- Si la porte de garage est l'unique accès au garage, prévoyez un débrayage extérieur (serrure de déverrouillage extérieur à clé) et intégrez une batterie de secours.
- Si la porte de garage est équipée d'un portillon, la porte doit être munie d'un système interdisant son mouvement lorsque le portillon est ouvert.
- Si la porte de garage donne sur la voie publique, il faut installer un dispositif de signalisation type feu orange.
- Si la porte de garage fonctionne en mode automatique, il faut installer un dispositif de sécurité type cellule photoélectrique et une signalisation type feu orange.
- Vérifiez qu'il n'y a pas sur la porte de parties accessibles dangereuses, le cas échéant protégez-les.

#### Consignes de sécurité à respecter pendant toute l'installation :

- Enlevez vos bijoux (bracelet, chaîne ou autres) lors de l'installation.
- Pour les opérations de perçage et de soudure, portez des lunettes spéciales et les protections adéquates.
- Utilisez les outils appropriés.
- Manipulez avec précaution le système de motorisation pour éviter tout risque de blessure.
- Ne vous raccordez pas au secteur ou à la batterie de secours avant d'avoir terminé le processus de montage.
- N'utilisez en aucun cas un nettoyeur au débit d'eau haute pression.
- Le déverrouillage de la porte peut entraîner un mouvement incontrôlé si celle-ci est mal équilibrée.

### Installation

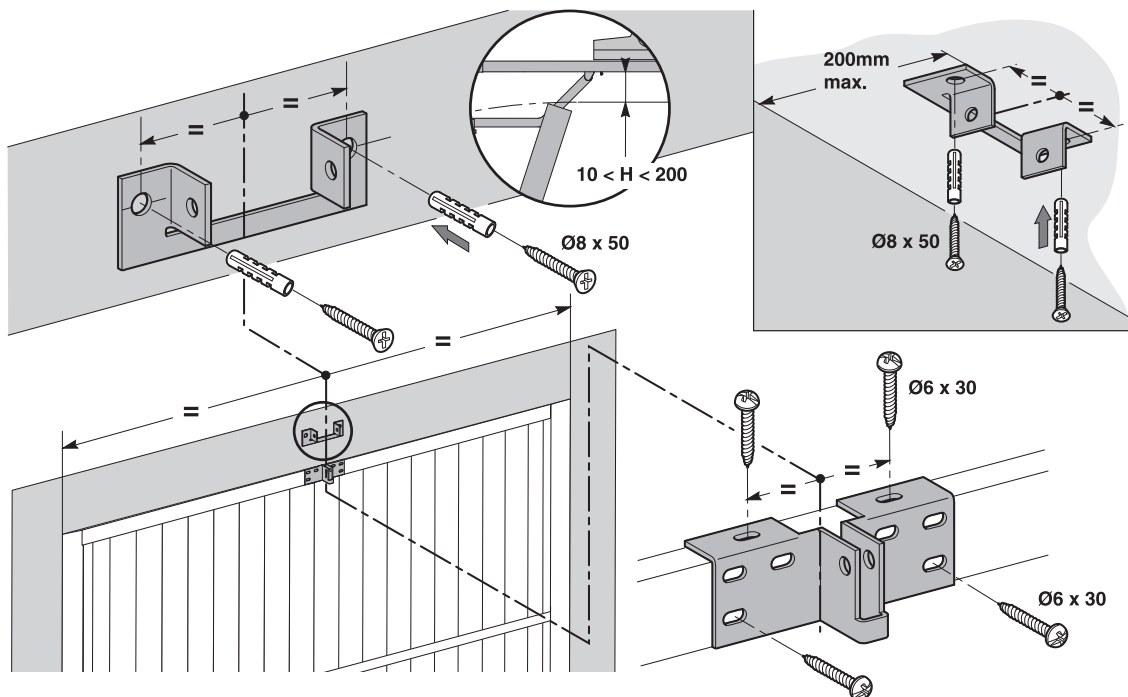


### Hauteur d'installation

Mesurer la distance "D" entre le point le plus haut de la porte et le plafond.

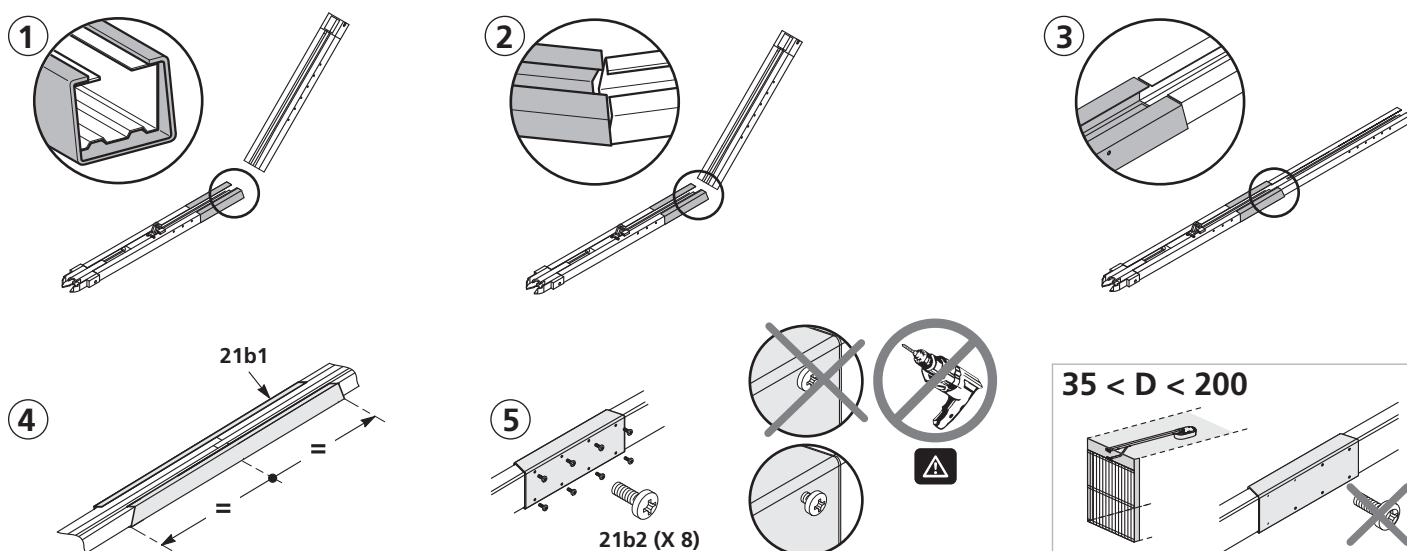
- Si "D" est comprise entre 35 et 200 mm, fixer directement l'ensemble au plafond.
- Si "D" est supérieure à 200 mm, fixer l'ensemble de façon que la hauteur "H" soit comprise entre 10 et 200 mm.

## Fixation de la chape linteau et de la chape porte



- Dans le cas d'une installation directement au plafond (plafond collé), la chape linteau peut être fixée au plafond et si nécessaire avec un décalage par rapport au linteau de **200 mm max.**

## Assemblage du rail en 2 parties



1-2-3- Déplier des deux tronçons du rail.

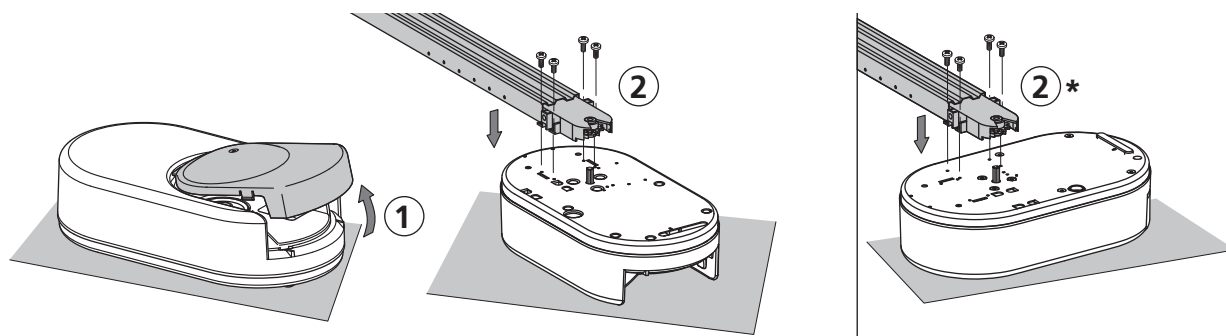
4- Assembler les deux tronçons du rail à l'aide du manchon.

5- Fixer l'ensemble à l'aide des 8 vis de fixation.

- Les vis de fixation ne doivent pas pénétrer dans le rail (ne pas percer).

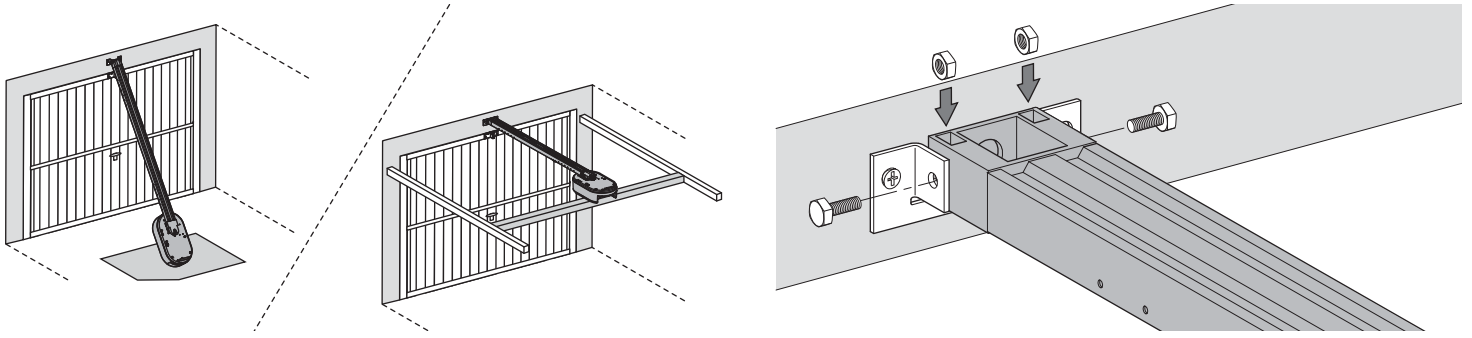
- Dans le cas d'une installation "plafond collé", ne pas utiliser les vis de fixation du manchon.

## Assemblage du rail à la tête moteur

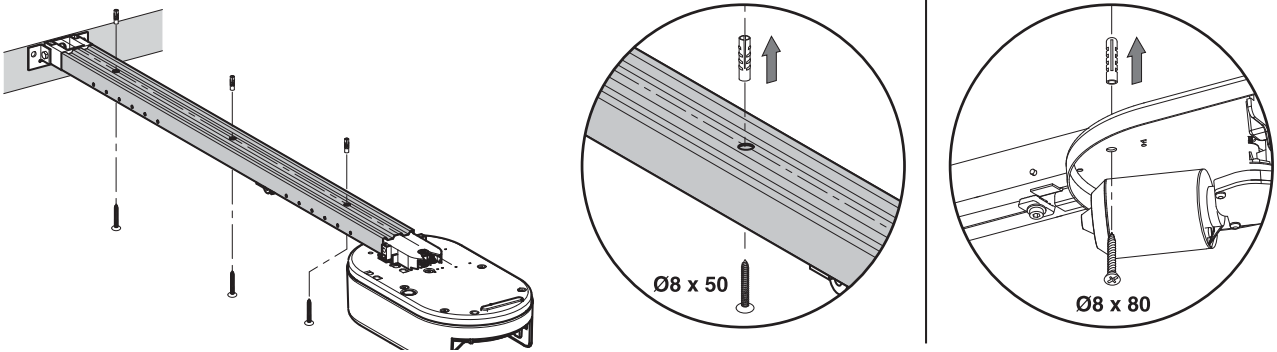


\* Permet d'augmenter la course du rail.

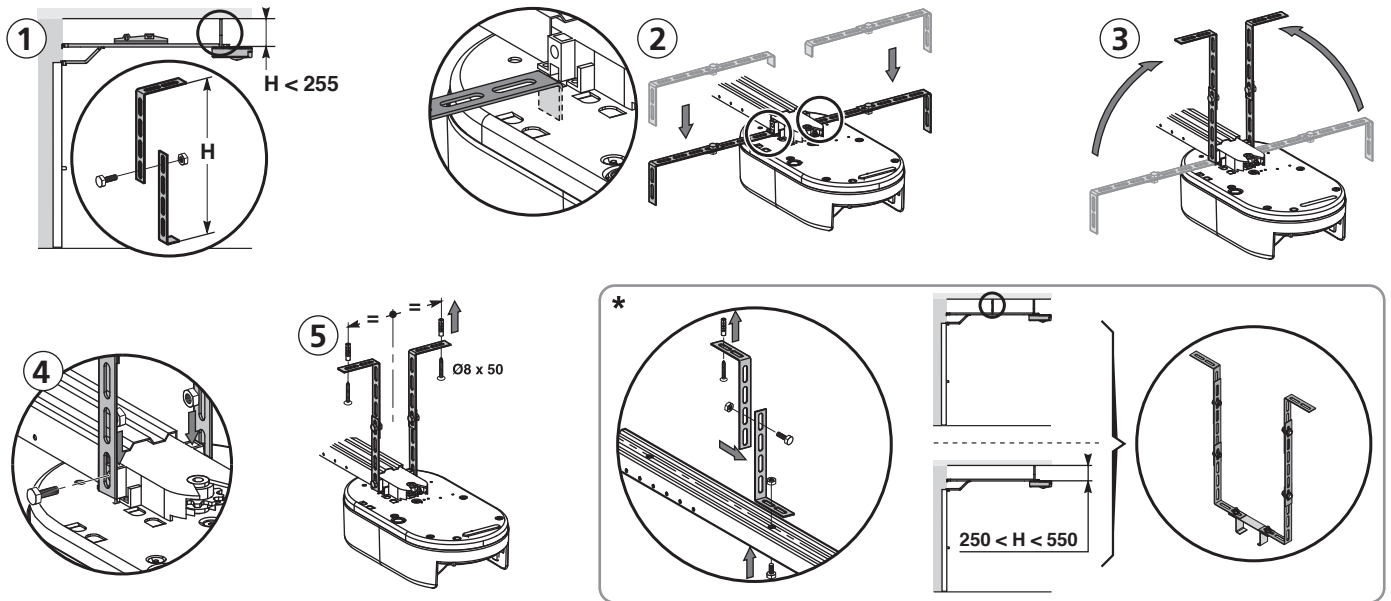
## Fixation à la chape linteau



## Fixation au plafond

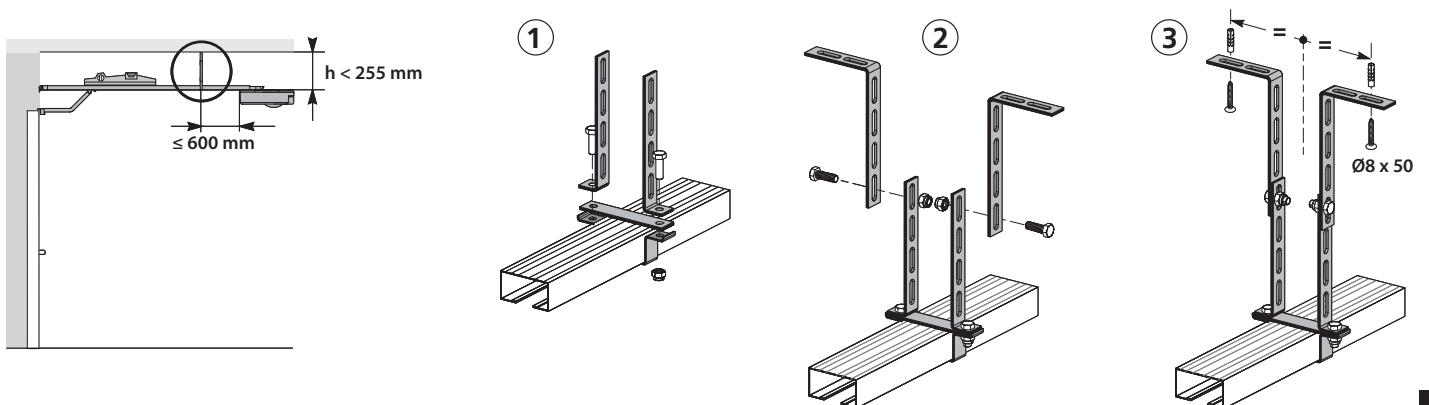


- Plafond collé : fixation au plafond directement par l'intermédiaire du rail. Il est possible de rajouter des points de fixation au niveau de la tête moteur.

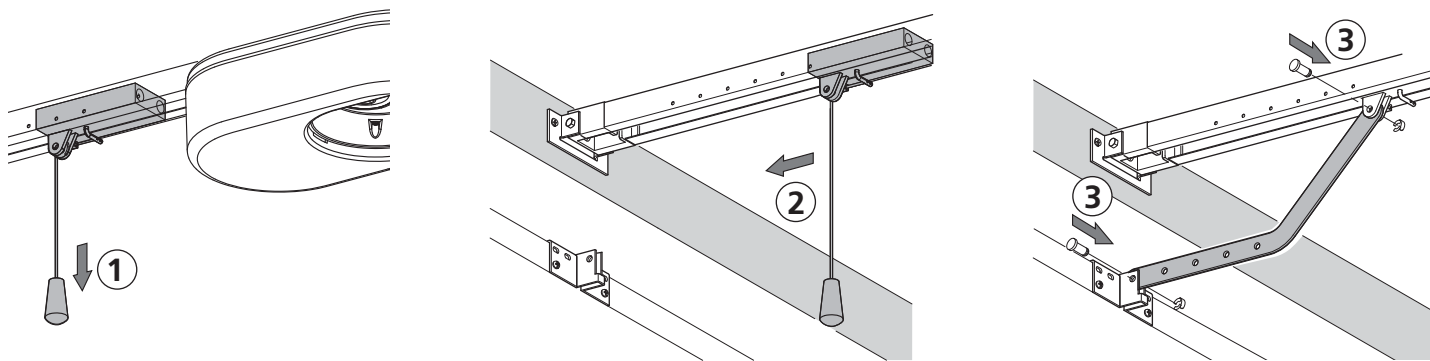


- Plafond décollé : Des points de fixation intermédiaires peuvent être rajoutés sur le rail notamment dans le cas d'un rail de 3500 mm.

\* Pour une fixation intermédiaire ajustable le long du rail, ou une fixation à une dimension "H" comprise entre 250 mm et 550 mm, utiliser le kit fixation plafond.

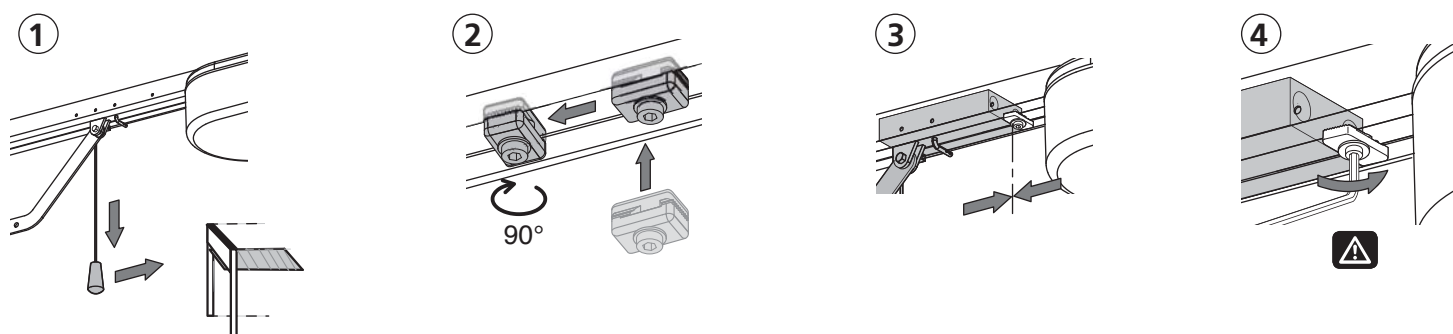


## Fixation du bras à la porte et au chariot



- 1- Débrayer le chariot à l'aide du dispositif de débrayage manuel.
- 2- Amener le chariot au niveau de la porte.
- 3- Fixer le bras à la chape porte et au chariot.

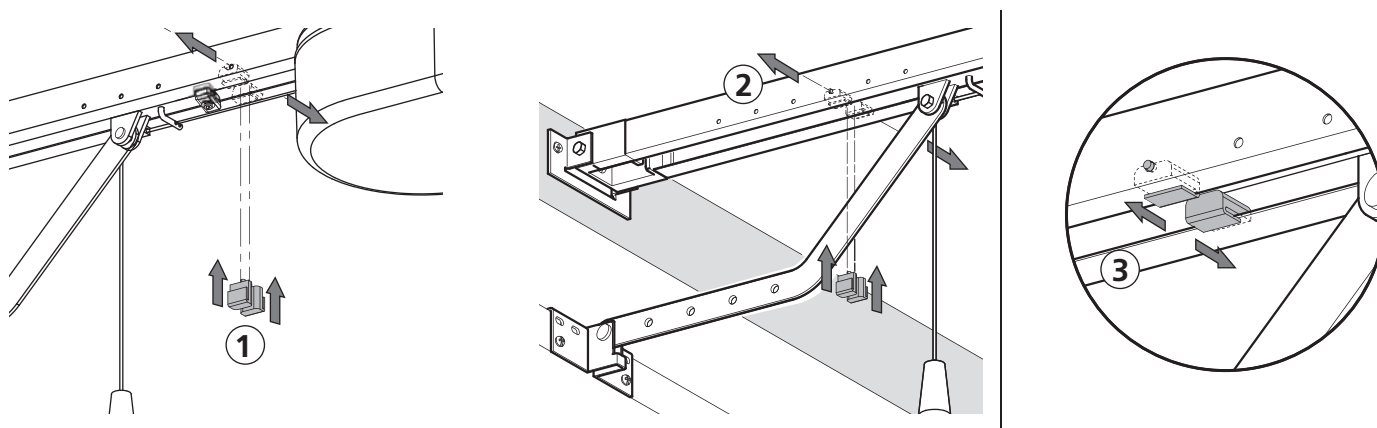
## Règlage et fixation de la butée d'ouverture



- 1- Débrayer le chariot à l'aide du dispositif de débrayage manuel et amener la porte en position ouverte. Ne pas ouvrir la porte au maximum, mais positionner celle-ci de façon qu'elle n'atteigne pas ses butées caoutchouc.
- 2- Engager la butée dans le rail puis la faire pivoter de 90°.
- 3- Positionner la butée contre le chariot.
- 4- Serrer la vis de fixation modérément.

**⚠ Ne pas serrer la vis de fixation au maximum possible. Un serrage exagéré peut endommager la vis et conduire à une mauvaise tenue de la butée. Ne pas utiliser les butées caoutchouc de la porte.**

## Montage des coussinets de guidage de chaîne (cas des rails à chaîne uniquement)



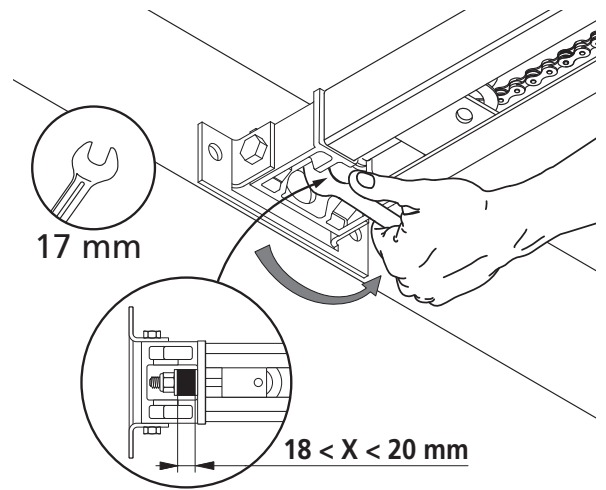
Ces coussinets permettent de limiter les bruits parasites liés aux frottements de la chaîne dans le rail.

- 1-2- Positionner chacun des coussinets dans le premier trou du rail à l'extérieur des fins de courses.
- 3- Veiller à enfoncer au maximum le coussinet de façon que l'ergot de positionnement dépasse à l'extérieur du rail.

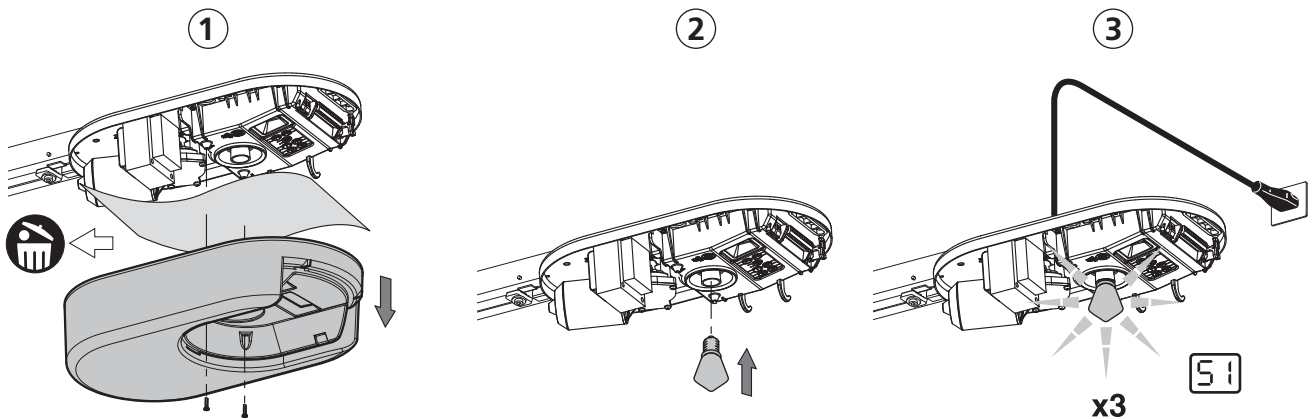
## Vérification de la tension de la chaîne ou de la courroie

- Les rails sont livrés avec une tension pré-réglée et contrôlée. Si nécessaire, ajuster cette tension.

**⚠** Le caoutchouc ou le ressort de tension ne doit jamais être totalement comprimé pendant le fonctionnement.



## Raccordement électrique



- 1- Déposer le capot moteur et enlever la feuille de protection.
- 3- Monter l'ampoule.
- 4- Raccorder au secteur.

**⚠** Brancher le câble d'alimentation à une prise prévue à cet effet et conforme aux exigences électriques. La ligne électrique doit être dotée d'une protection (fusible ou disjoncteur calibre 16 A) et d'un dispositif différentiel (30 mA).

Un moyen de déconnexion omnipolaire de l'alimentation doit être prévu :

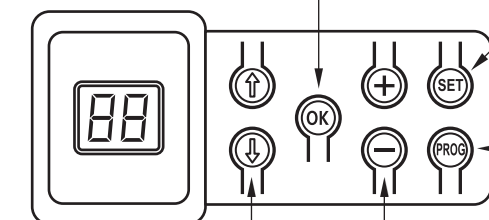
- soit par un câble d'alimentation muni d'une fiche de prise de courant ;
- soit par un interrupteur assurant une distance de séparation des contacts d'au moins 3 mm sur chaque pôle (cf. norme EN60335-1).

Vérifier que le dispositif de débrayage manuel se trouve à une hauteur max. de 1,80 m du sol. Si nécessaire, rallonger le cordon.

## 5 Réglage et programmation

### Description du clavier

lancement du cycle d'auto-apprentissage  
validation de la sélection d'un paramètre  
validation de la valeur d'un paramètre



sélection d'un paramètre

Modification de la valeur d'un paramètre  
Utilisation du mode "marche forcée"

Appui 0,5 s. : entrée et sortie du menu paramétrage  
Appui 2 s. : déclenchement de l'auto-apprentissage  
Appui 7 s. : effacement de l'auto-apprentissage et des paramètres, interruption de l'auto apprentissage

Appui 2 s. : mémorisation des télécommandes  
Appui 7 s. : suppression des télécommandes

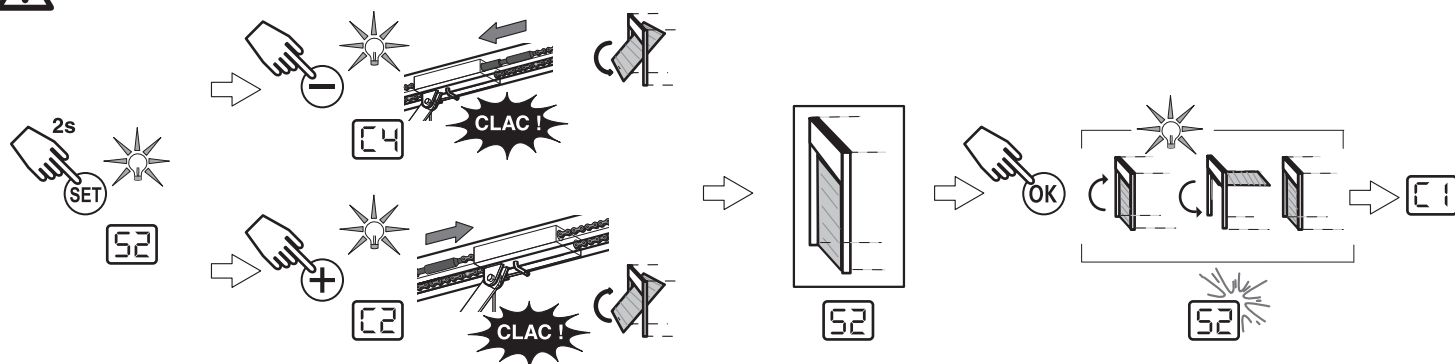
## Réglage fin de course et auto-apprentissage

- 1- Appuyer sur la touche **SET** jusqu'à l'allumage de la lampe (2s). L'écran affiche **S2**
- 2- Commander le moteur avec les touches **+** et **-** pour que la navette de transmission vienne s'embrayer sur le chariot et amener la porte en position fermée :
  - Un appui maintenu sur la touche **-** provoque le déplacement de la navette dans le sens de la fermeture. **Relâcher le bouton - avant tout forçage du moteur sur la porte.**
  - Un appui maintenu sur la touche **+** provoque le déplacement de la navette dans le sens de l'ouverture.
- 3- Ajuster la position fermée à l'aide des touches **+** et **-**. **Relâcher le bouton - avant tout forçage du moteur sur la porte.**
- 4- Appuyer sur **OK** pour valider le fin de course de fermeture et lancer le cycle d'auto-apprentissage. La porte effectue un cycle ouverture/fermeture complet.
  - Si l'auto-apprentissage est correct, l'afficheur indique **E1**
  - Si le cycle d'auto-apprentissage ne s'est pas déroulé correctement, l'afficheur indique **S1**

### Durant l'auto-apprentissage :

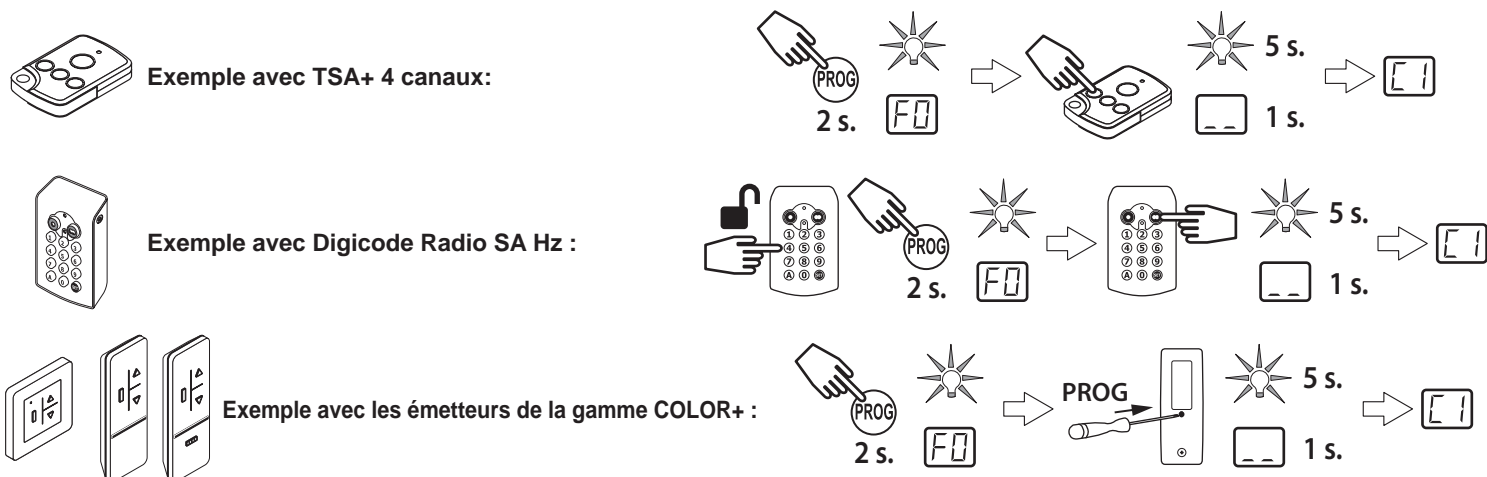
- Si la porte est en mouvement, l'appui sur n'importe quelle touche stoppe le mouvement et interrompt le cycle d'auto-apprentissage.
  - Si la porte est à l'arrêt, un appui sur **SET** permet de sortir du mode auto-apprentissage.
- Il est possible d'accéder au mode auto-apprentissage à tout moment y compris lorsque le cycle d'auto-apprentissage a déjà été effectué et que l'afficheur indique **E1**

**⚠ A la fin de l'installation, vérifier impérativement que la limitation des forces est conforme à l'annexe A de la norme EN 12 453.**



### Mémorisation des télécommandes (ouverture totale)

- Il est possible de mémoriser jusqu'à 32 canaux de commandes. L'exécution de cette procédure par un canal déjà mémorisé provoque l'effacement de celui-ci.



**A ce stade de l'installation, la motorisation GM1000 est prête à fonctionner.**

## 6 Essai de fonctionnement

Utilisation des télécommandes : Les télécommandes ont un fonctionnement séquentiel (ouverture / stop / fermeture / stop...) ou fonctionnel (3 boutons).

Fonctionnement de la détection d'obstacle : Une détection d'obstacle durant la fermeture provoque la ré-ouverture de la porte. Une détection d'obstacle durant l'ouverture provoque l'arrêt de la porte. Vérifier que la détection d'obstacle fonctionne lorsque la porte rencontre un obstacle de 50 mm de hauteur placé sur le sol.

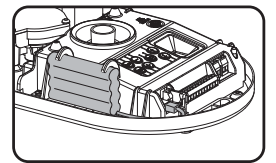
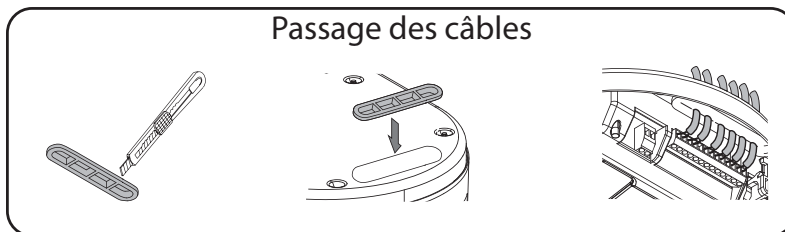
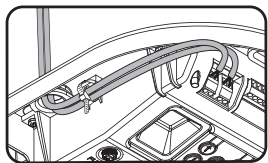
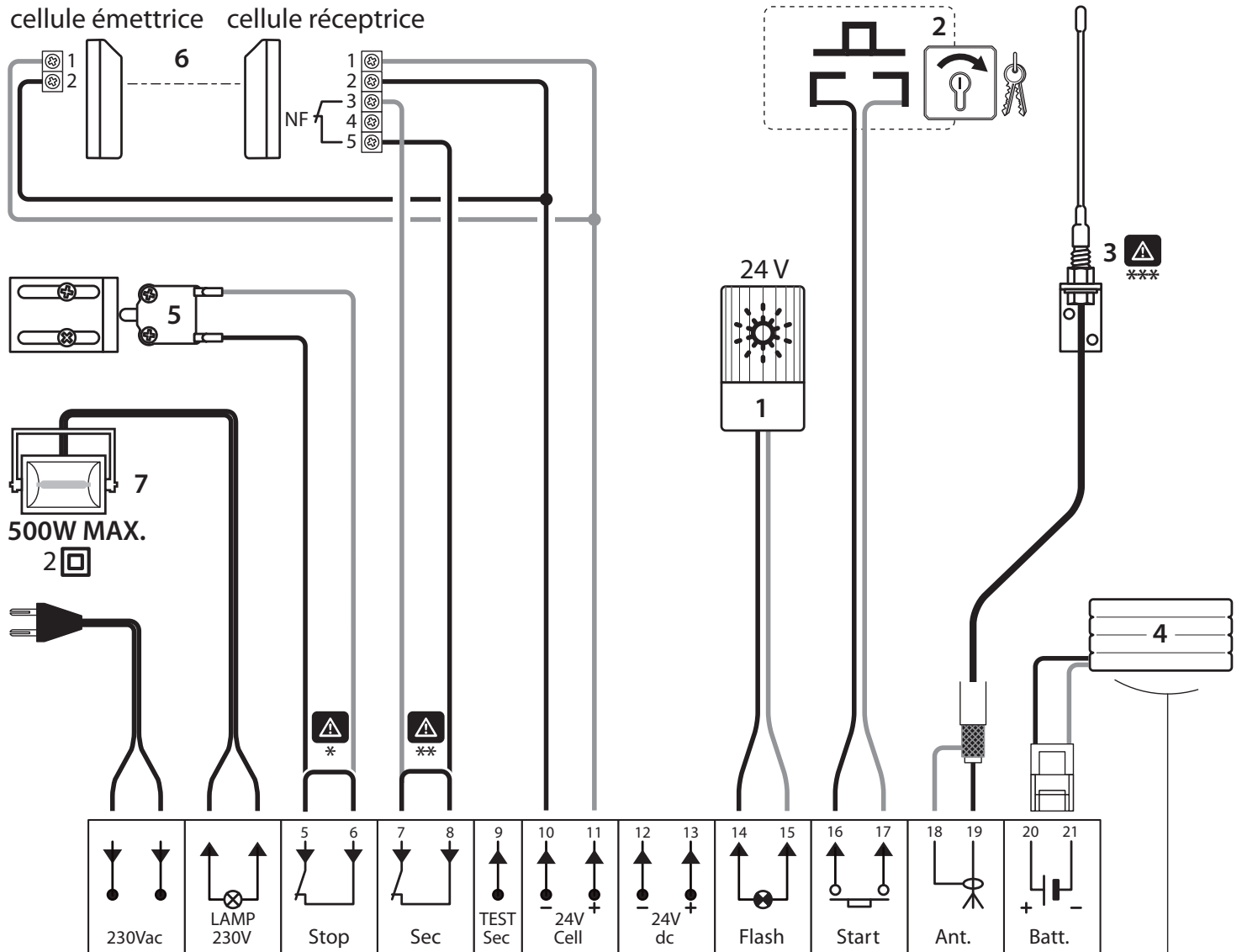
Fonctionnement de l'éclairage intégré : L'éclairage s'allume à chaque mise en route de la motorisation. Il s'éteint automatiquement une minute après la fin du mouvement de la porte. Une utilisation répétitive donnant lieu à un allumage continu de la lampe peut conduire à une extinction automatique due à une protection thermique.



## 7 Raccordement des périphériques

**⚠** Couper l'alimentation électrique du moteur avant toute intervention sur les périphériques. Si l'afficheur reste éteint après intervention vérifier le câblage (courts-circuits ou inversions de polarité possibles).

- 1 - Feu orange 24V
- 2 - Boîte à clé universelle (fonctionnement en mode séquentiel)
- 3 - Antenne additionnelle 4 - Batterie
- 4 - Batterie
- 5 - Kit sécurité portillon
- 6 - Cellules photo-électriques
- 7 - Eclairage 230V déporté.

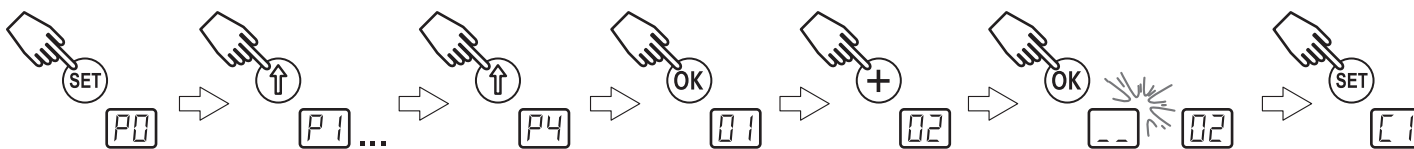


**⚠ \*** **Kit sécurité portillon (5)** : Lors de la mise en place du contact portillon, raccorder celui-ci en lieu et place du pont réalisé entre les bornes 5 et 6. **Si suppression du contact portillon, il est impératif de refaire le pont entre les bornes 5 et 6.**

**⚠ \*\*** **Cellules photoélectriques (6)** : Lors de la mise en place des cellules, raccorder le contact NF de la cellule réceptrice sur l'entrée en lieu et place du pont réalisé entre les bornes 7 et 8. **Si suppression des cellules, il est impératif de refaire le pont entre les bornes 7 et 8.**

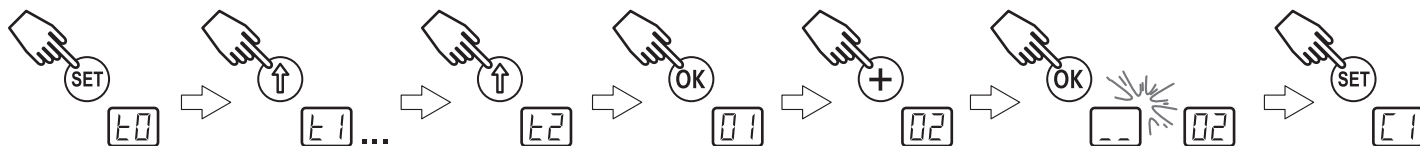
**⚠ \*\*\*** **Antenne additionnelle (3)** : Dans le cas où l'antenne additionnelle est utilisée, enlever l'antenne filaire.

Schéma général de paramétrage



CODE	DESIGNATION	VALEURS	COMMENTAIRE	
<b>P0</b>	Sensibilité de la détection d'obstacle	0 = Très peu sensible 1 = Peu sensible 2 = Standard 3 = Très sensible	En cas de modification de ce paramètre, l'installateur doit impérativement vérifier que la limitation des forces est conforme à l'annexe A de la norme EN 12 453.	
<b>P1</b>	Vitesse d'accostage en fermeture	0 = Pas de ralentissement 1 = Ralentissement court 2 = Ralentissement long	<b>P1=0</b> Pas de ralentissement en fin de fermeture <b>P1=1</b> La vitesse est réduite durant les 20 derniers centimètres <b>P1=2</b> La vitesse est réduite durant les 50 derniers centimètres En cas de modification de ce paramètre, l'installateur doit impérativement vérifier que la limitation des forces est conforme à l'annexe A de la norme EN 12 453.	
<b>P2</b>	Mode de fonctionnement total	0 = Séquentiel	Chaque appui sur une touche de la télécommande provoque le mouvement du moteur (position initiale : porte fermée) selon le cycle suivant : ouverture, stop, fermeture, stop, ouverture, ...	
		1 = Séquentiel + temporisation de fermeture		<b>En mode séquentiel avec temporisation de fermeture automatique :</b>  - La fermeture de la porte se fait automatiquement après la durée de temporisation programmée (paramètre <b>t0</b> ). - Un appui sur la touche de la télécommande interrompt le mouvement en cours et la temporisation de fermeture.
		2 = Fermeture automatique		<b>En mode fermeture automatique :</b>  - La fermeture de la porte se fait automatiquement après la durée de temporisation programmée (paramètre <b>t0</b> ). - un appui sur la touche de la télécommande pendant l'ouverture est sans effet. - Un appui sur la touche de la télécommande pendant la fermeture provoque la réouverture. - Un appui sur la touche de la télécommande pendant la temporisation de fermeture relance la temporisation.
		3 = Fermeture automatique par cellules	- Après l'ouverture de la porte, le passage devant les cellules (sécurité fermeture) provoque la fermeture après une temporisation courte (5s, fixe). - Si le passage devant les cellules n'est pas réalisé, la fermeture de la porte se fait automatiquement après la temporisation de fermeture programmée (paramètre <b>t0</b> ). - Si un obstacle est présent dans la zone de détection des cellules, la porte ne se ferme pas. Elle se fermera une fois l'obstacle enlevé.	
<b>P3</b>	Mode de fonctionnement partiel	0 = Séquentiel	Chaque appui sur une touche de la télécommande provoque le mouvement du moteur (position initiale : porte fermée) selon le cycle suivant : ouverture, stop, fermeture, stop, ouverture, ...	
		1 = Séquentiel + temporisation de fermeture	Le fonctionnement en mode fermeture automatique n'est possible que si des cellules photoélectriques sont installées (P4=1 ou P4=2).  <b>En mode séquentiel avec temporisation de fermeture automatique :</b> - La fermeture de la porte se fait automatiquement après la durée de temporisation programmée (paramètre <b>t2</b> ). - Un appui sur la touche de la télécommande interrompt le mouvement en cours et la temporisation de fermeture.	
<b>P4</b>	Entrée de sécurité	0 = Pas de dispositif de sécurité 1 = Dispositif de sécurité avec autotest 2 = Dispositif de sécurité sans autotest	Si la valeur <b>0</b> est sélectionnée, l'entrée de sécurité n'est pas prise en compte. Si la valeur <b>1</b> est sélectionnée, l'auto test du dispositif s'effectue à chaque cycle de fonctionnement. Si la valeur <b>2</b> est sélectionnée : dispositif de sécurité sans auto test, il est impératif de tester tout les 6 mois le bon fonctionnement du dispositif.	

## Schéma général de paramétrage



CODE	DESIGNATION	VALEURS
t0	Temporisation fermeture automatique fonctionnement total	0 à 12 (durée temporisation = valeur X 10 s.) exemple : 2 = 20 secondes
t1	Temporisation éclairage automatique	0 à 60 (durée temporisation = valeur X 10 s.) exemple : 6 = 60 secondes
t2	Temporisation fermeture automatique fonctionnement partiel	0 à 12 (durée temporisation = valeur X 10 s.) exemple : 2 = 20 secondes

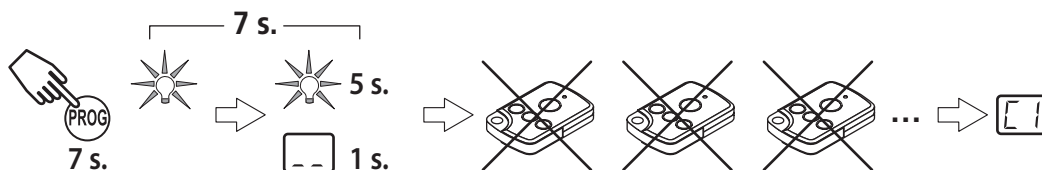
## Mémorisation de la télécommande pour le fonctionnement "ouverture partielle"



## Mémorisation de la télécommande pour la commande de l'éclairage

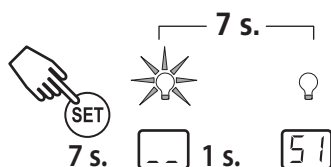


## Suppression des télécommandes



- L'appui sur la touche jusqu'au clignotement de la lampe (7secondes) provoque l'effacement de toutes les télécommandes mémorisées.

## Réinitialisation de tous les réglages



- L'appui sur la touche jusqu'à l'extinction de la lampe (7secondes) provoque l'effacement de l'auto-apprentissage et le retour aux valeurs par défaut de tous les paramètres.

## Verrouillage de la programmation

Le clavier doit impérativement être verrouillé afin d'assurer la sécurité des utilisateurs.



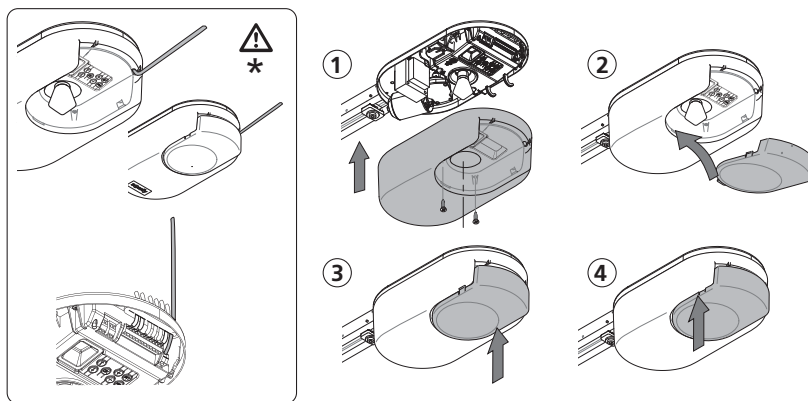
- Appuyer simultanément sur les touches , et .

- L'appui doit débuter par , l'appui sur les touches et doit survenir dans les 2 secondes suivantes. L'appui sur la touche devient alors sans effet, les fonctions de mémorisation (touche ) et le fonctionnement en marche forcée (touches et ) restent possibles. Pour accéder de nouveau à la programmation, répéter la même procédure.

## 9 Remontage des capots - Orientation de l'antenne

- Positionner l'antenne et monter les capots.

**⚠** \* Pour une bonne portée de commande radio, l'antenne doit impérativement être mise en place selon une des deux positions indiquées ci-contre.



## 10 Diagnostics

### Affichage des codes de fonctionnement

CODE	DESIGNATION	COMMENTAIRE
C1	Attente de la commande	
C2	Ouverture de la porte	
C3	Attente de fermeture de la porte	
C4	Fermeture de la porte	
C5	Détection d'obstacle	Affichage lors de la détection d'obstacle puis durant 30 secondes
C6	Entrée de sécurité active	Affichage lors d'une demande de mouvement ou en cours de mouvement, lorsque l'entrée de sécurité est active. l'affichage est maintenu tant que l'entrée de sécurité est active.
C9	Sécurité contact portillon active	Affichage lors d'une demande de mouvement ou en cours de mouvement, lorsque l'entrée de sécurité est active. l'affichage est maintenu tant que le contact portillon reste ouvert.
Ca	Auto-test dispositif de sécurité en cours	Affichage lors du déroulement de l'auto-test des dispositifs de sécurité.
Cb	Commande filaire permanente	Indique que l'entrée de commande filaire est activée en permanence (contact fermé). les commandes provenant de télécommandes radio sont alors interdites
Cd	fonctionnement sur batterie de secours Attente de commande	

### Affichage des codes de programmation

CODE	DESIGNATION	COMMENTAIRE
S1	Attente de réglage	L'appui sur la touche SET pendant 2 s. lance le mode auto-apprentissage.
S2	Mode auto-apprentissage	L'appui sur la touche OK lance le cycle d'auto-apprentissage : l'affichage S2 devient clignotant durant tout le cycle. L'appui sur les touches "+" ou "-" permettent la commande du moteur en marche forcée.
F0	Attente de mémorisation télécommande pour un fonctionnement en ouverture totale	L'appui sur une touche de la télécommande permet d'affecter cette touche à la commande d'ouverture totale du moteur. Un nouvel appui sur PROG permet de passer en mode "attente de mémorisation télécommande pour fonctionnement en ouverture partielle F1"
F1	Attente de mémorisation télécommande pour un fonctionnement en ouverture partielle	L'appui sur une touche de la télécommande permet d'affecter cette touche à la commande d'ouverture partielle du moteur. Un nouvel appui sur PROG permet de passer en mode "attente de mémorisation commande éclairage déporté F2"

### Affichage des codes erreurs et pannes

CODE	DESIGNATION	COMMENTAIRE	QUE FAIRE ?
E2	Entrée de sécurité active en permanence	Affichage lorsque l'entrée de sécurité est active pendant plus de 3 minutes	Vérifier qu'aucun obstacle ne provoque une détection des cellules ou de la barre palpouse. Vérifier le bon paramétrage de P2 en fonction du dispositif raccordé à l'entrée de sécurité. Vérifier le câblage des dispositifs de sécurité. En cas de cellules photo-électriques, vérifier le bon alignement de celles-ci.
E4	Défaut auto-test dispositif de sécurité	L'auto-test des dispositifs de sécurité n'est pas satisfaisant.	Vérifier le bon paramétrage de P2 en fonction du dispositif raccordé à l'entrée de sécurité. Vérifier le câblage des dispositifs de sécurité. En cas de cellules photo-électriques, vérifier le bon alignement de celles-ci.
Eb Ec	Autres défauts et pannes	Ces codes correspondent à diverses pannes de la carte électronique.	Couper l'alimentation électrique (principale + batterie de secours), patienter quelques minutes puis re-connecter l'alimentation. Effectuer un cycle d'auto-apprentissage. Si le défaut persiste, contacter l'assistance technique SIMU.

### Accès aux données mémorisées

Pour accéder aux données mémorisées, sélectionner le paramètre **Ud** puis appuyer sur **OK**

CODE	DESIGNATION
U0	Compteur de cycles total : dizaines et unité
U1	Compteur de cycles total : milliers et centaines
U2	Compteur de cycles total : centaines de milles
U3	Compteur de cycles avec détection d'obstacles : dizaine et unité
U4	Compteur de cycles avec détection d'obstacles : milliers et centaines
U5	Nombre de canaux de commande mémorisés
d0 à d9	Historique des 10 derniers défauts
dd	Effacement de l'historique des défauts : Appuyer sur <b>OK</b> pendant 7 secondes.

**SOMMAIRE**

1 - Généralités .....	13
2 - Consignes de sécurité .....	13
3 - Présentation du GM1000 .....	13
4 - Fonctionnement et utilisation .....	14
5 - Entretien .....	15

**1 Généralités**

Ce produit est une motorisation pour des portes de garage à ouverture verticale, en usage résidentiel tel que défini dans la norme EN60 335-2-95, à laquelle il est conforme. Ces instructions ont notamment pour objectif de satisfaire les exigences de la dite norme et ainsi d'assurer la sécurité des biens et des personnes.

Toute utilisation de ce produit hors du domaine d'application décrit dans cette notice est interdite. Elle exclurait, comme tout irrespect des instructions figurant dans cette notice, toute responsabilité et garantie de SIMU.

Ce produit doit avoir été installé et réglé, sous la responsabilité de l'installateur, conformément à la réglementation du pays dans lequel il est mis en service.

Si un doute apparaît lors de l'utilisation de ce produit ou pour obtenir des informations complémentaires, consulter le site internet [www.simu.com](http://www.simu.com).

Nous, SIMU, déclarons que ce produit est conforme aux exigences essentielles et autres dispositions pertinentes de la directive 1999/5/EC. Une déclaration de conformité est mise à disposition à l'adresse internet [www.simu.com](http://www.simu.com) (GM1000).

Produit utilisable dans l'Union Européenne et en Suisse.

Ces instructions sont susceptibles d'être modifiées en cas d'évolution des normes ou du produit.

**2 Consignes de sécurité**

**Mise en garde - Instructions importantes de sécurité**

Il est important pour la sécurité des personnes de suivre ces instructions. Conserver ces instructions.

Suivre toutes les instructions car une utilisation incorrecte peut entraîner des blessures graves.

Le clavier de réglage des paramètres est verrouillé pour assurer la sécurité des utilisateurs. Tout déverrouillage et tout changement de réglage des paramètres doit être réalisé par un installateur professionnel de la motorisation et de l'automatisation de l'habitat, et ce conformément au manuel d'installation de ce produit et à la réglementation applicable, notamment pour assurer la sécurité des biens et des personnes.

**Consignes de sécurité**

- Vérifier chaque mois que la porte inverse son mouvement lorsqu'elle rencontre un objet d'au moins 50 mm de haut placé sur le sol. Si ce n'est pas le cas, faites appel à votre installateur. Faire attention en utilisant le dispositif de débrayage manuel car une porte manuelle peut retomber rapidement du fait de ressorts faibles ou cassés ou d'un défaut d'équilibrage.
- Avant toute manipulation ou intervention d'entretien, couper l'alimentation électrique et le cas échéant, enlever la batterie.
- Ne pas laisser les enfants jouer avec les dispositifs de commande de la porte. Mettre les télécommandes hors de portée des enfants.
- Pour l'éclairage intégré, utiliser exclusivement une ampoule puissance max. 24V / 21W, type E13.
- Vérifier fréquemment l'installation, notamment les câbles, les ressorts et les fixations, pour déceler tout signe d'usure, de détérioration ou de mauvais équilibrage. Ne pas utiliser le système si une réparation ou un réglage est nécessaire car un défaut dans l'installation ou une porte mal équilibrée peut provoquer des blessures.
- Surveiller les mouvements de la porte et maintenir toutes personnes à distance jusqu'à la fin du mouvement.

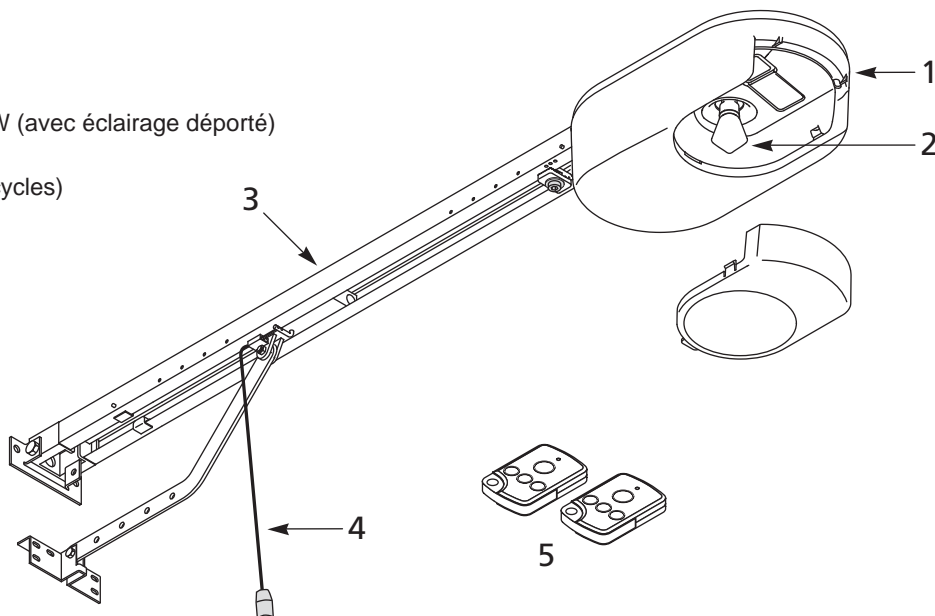
**3 Présentation du GM1000**

L'ensemble GM1000 a été conçu pour la motorisation de portes de garage pour usage résidentiel. Cette motorisation est composée :

- D'une tête moteur (1) avec éclairage intégré (2).
- D'un ensemble rail (3) avec dispositif de débrayage manuel (4).
- De 2 télécommandes TSA+ 4 canaux (5).

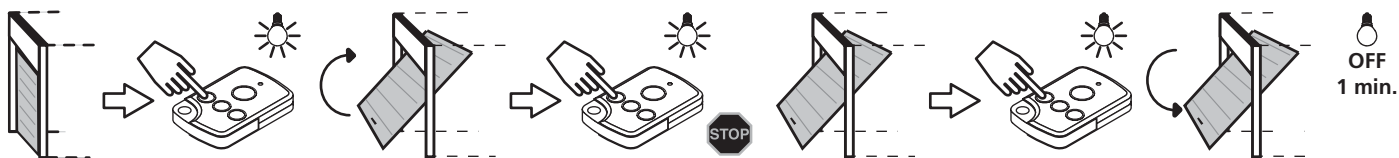
**Caractéristiques techniques du GM1000**

- Alimentation secteur : 230V / 50Hz
- Puissance consommée en veille : 5 W
- Puissance consommée en fonctionnement : 500W (avec éclairage déporté)
- Force de traction (effort de pointe) : 1000 N
- Utilisation : 20 cycles par jour (testé pour 36500 cycles)
- Nombre de canaux mémorisables : 32
- Fréquence radio SIMU Hz : 433.42 MHz
- Eclairage intégré : 24V / 21 W Type E13
- Température de fonctionnement : -20°C / +60°C.



## 4 Fonctionnement et utilisation

**Fonctionnement normal** : Utilisation des télécommandes type TSA+ ou similaires.



**Fonctionnement de la détection d'obstacle** : Une détection d'obstacle durant l'ouverture provoque l'arrêt de la porte (1). Une détection d'obstacle durant la fermeture provoque l'arrêt du mouvement puis la ré-ouverture de la porte (2). L'éclairage intégré est activé par intermittence pendant 30 secondes.



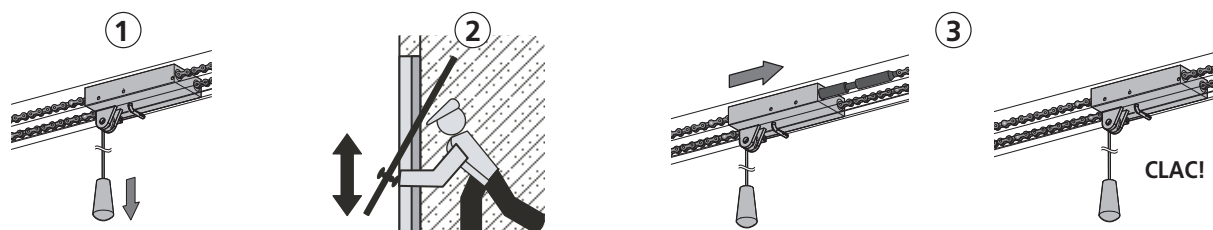
**Fonctionnement de l'éclairage intégré** : L'éclairage s'allume à chaque mise en route de la motorisation. Il s'éteint automatiquement une minute après la fin du mouvement de la porte. Une utilisation répétitive donnant lieu à un allumage continu de la lampe peut conduire à une extinction automatique due à une protection thermique.

**Fonctionnement du dispositif de débrayage manuel** : Le GM1000 est équipé d'un dispositif de débrayage manuel qui permet de manoeuvrer la porte manuellement, par exemple en cas de panne électrique. ce dispositif doit être accessible facilement (1,80 m max. au dessus du sol).

1- Débrayage de la motorisation : Tirer sur la cordelette jusqu'au débrayage du système d'entraînement de la porte.

2- Manoeuvre manuelle de la porte : Possible tant que le système d'entraînement de la porte est débrayé.

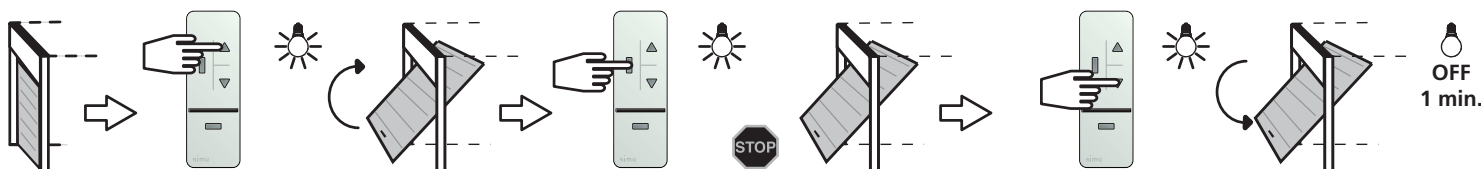
3- Ré-embayage de la motorisation : Manoeuvrer la porte jusqu'à ce que le dispositif d'entraînement vienne se verrouiller sur le rail de transmission.



**⚠** Lors du débrayage manuel, un mauvais équilibrage de la porte peut entraîner des mouvements brusques pouvant représenter un danger. Utiliser la cordelette uniquement pour débrayer la motorisation. Ne jamais utiliser la cordelette pour manoeuvrer la porte manuellement. Ré-embayer impérativement la motorisation avant toute nouvelle commande.

**Fonctionnements particuliers** : Selon les périphériques installés et les options de fonctionnement programmées par votre installateur, la motorisation GM1000 peut avoir les fonctionnements particuliers suivants :

- **Utilisation d'une télécommande type "COLOR+" ou similaire** :



- **Fonctionnement des cellules de sécurité** : Un obstacle entre les cellules empêche la fermeture de la porte. Si un obstacle est détecté pendant la fermeture de la porte, celle-ci s'arrête puis s'ouvre. L'éclairage est activé par intermittence pendant 30 secondes.

- **Fonctionnement de la sécurité portillon** : L'ouverture de la porte piéton intégrée à la porte de garage empêche tout mouvement de la porte. L'éclairage est activé par intermittence pendant 30 secondes.

- **Fonctionnement avec feu orange clignotant** : Le feu orange est activé lors de tout mouvement de la porte avec une pré-signalisation de 2 secondes avant le début du mouvement.

- **Fonctionnement sur batterie de secours** : Si une batterie de secours est installée, la motorisation GM1000 peut fonctionner même en cas de coupure générale de courant. Le fonctionnement s'effectue alors dans les conditions suivantes :

- Vitesse réduite.

- L'éclairage ne fonctionne pas.

- Les périphériques de sécurité ne fonctionnent pas.

**Caractéristiques de la batterie** :

- Autonomie : 24 H (5 à 6 cycles de fonctionnement selon le poids de la porte).

- Temps de charge 48 H

- Durée de vie avant remplacement : 3 ans environs. Pour une durée de vie optimale de la batterie, il est recommandé de couper l'alimentation principale et de faire fonctionner le GM1000 pendant quelques cycles, ceci 3 fois par an.

- **Fonctionnement "marche forcée"** : Cette fonction permet de manoeuvrer la porte à tout moment (perte de télécommande, défaut dispositif de sécurité...) :

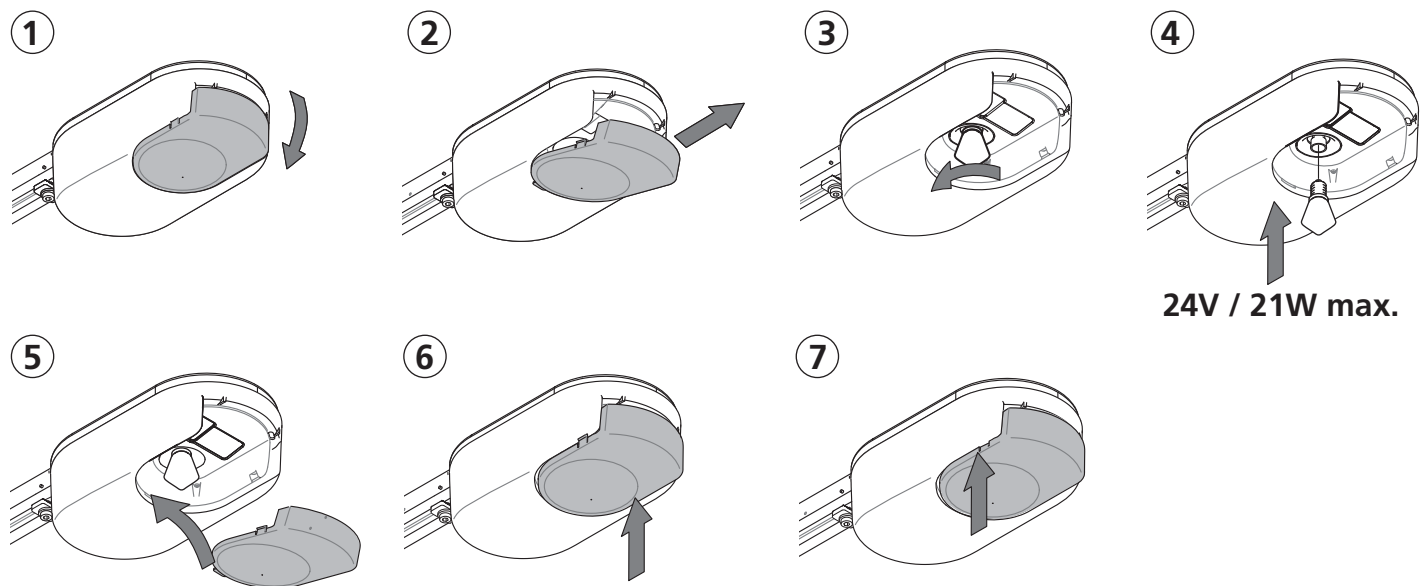
Enlever le capot éclairage intégré et commander la porte avec les touches ⊕ et ⊖. Un appui sur la touche ⊕ provoque l'ouverture, un appui sur la touche ⊖ provoque la fermeture.

**Remplacement de l'ampoule de l'éclairage intégré :**

1-2- Déposer le capot de l'éclairage intégré.

3-4- Dévisser l'ampoule défectueuse et la remplacer. Utiliser uniquement une ampoule 24V / 21 W type E13

5-6-7- Remettre en place le capot.

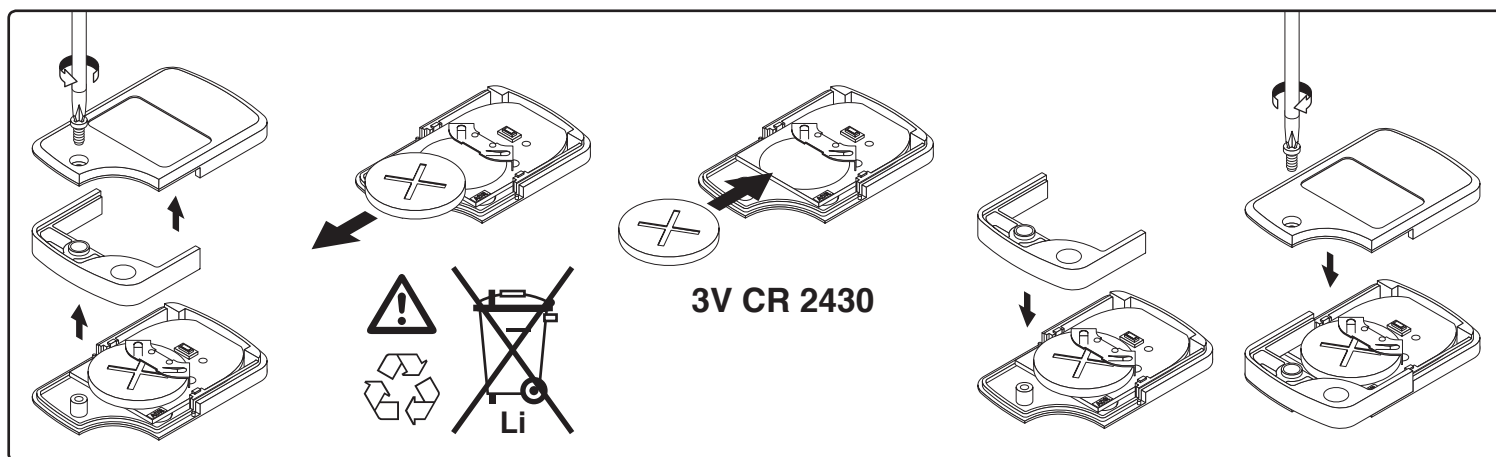


- **Détection d'obstacle :** Vérifier tous les 6 mois que la porte que la porte inverse son mouvement lorsqu'elle rencontre un obstacle d'au moins 50 mm de haut placé sur le sol.

- **Dispositifs de sécurité (cellules, contact portillon) :** Vérifier le bon fonctionnement tous les 6 mois.

- **Batterie de secours :** Pour une durée de vie optimale de la batterie, il est recommandé de couper l'alimentation principale et de faire fonctionner le GM1000 pendant quelques cycles, ceci 3 fois par an.

**Remplacement de la pile de l'émetteur TSA+ :**



**!** Pile lithium 3V type CR 2430. Durée de vie de la pile : ±2 ans. Veuillez déposer, séparément, votre appareil, vos piles ou batteries usagés dans un point de collecte dédié à leur recyclage.

**ATTENTION :** Respecter les polarités (+/-), ne pas recharger, ne pas jeter au feu ni à l'eau, ne pas exposer aux températures élevées, ne pas ouvrir les piles usagées, ne pas mélanger avec des piles usagées ou autre type de piles (pourrait exploser, couler et causer des dommages). Ne pas laisser à portée des enfants.





**CONTENTS**

FITTERS ..... 1 to 12  
USER MANUAL ..... 13 to 15

**FITTERS**

**CONTENTS**

1 - General presentation ..... 1	6 - Operating test ..... 8
2 - Safety instructions ..... 1	7 - Connecting peripherals ..... 9
3 - GM1000 description ..... 1	8 - Setup and operating options ..... 10
4 - Installation ..... 3	9 - Re-fitting covers - Antenna orientation ..... 12
5 - Setting and programming ..... 7	10 - Troubleshooting ..... 12

**1 General presentation**

This product is a motorisation for vertically opening garage doors, for residential use as defined in standard EN60 335-2-95, with which it complies. The main purpose of these instructions is to satisfy the requirements of the aforementioned standard and to ensure the safety of equipment and persons. Any use of this product outside of the sphere of application described in this guide is prohibited. Such use, and any failure to comply with the instructions given in this guide, absolves SIMU of any liability and invalidates the warranty.

The installer is responsible for installing and adjusting this product in compliance with the regulations of the country in which it is to be used. In case of any doubts when installing this product, or to obtain additional information, consult the website [www.simu.com](http://www.simu.com).

SIMU declares that this product complies with the essential requirements and other relevant provisions of Directive 1999/5/EC. A Declaration of Conformity is available at [www.simu.com](http://www.simu.com) (GM1000).

Product can be used in the European Union and Switzerland.

The instructions may be modified if and when there is a change to the standards or to the product.

**2 Safety instructions**

**Caution - Important safety instructions**

It is important that these instructions are followed to ensure the safety of all persons. Retain these instructions.

Follow all the instructions as incorrect installation can lead to serious injury.

**The motorisation must be installed and adjusted by a professional motorisation and home automation installer.**

The user manual must be given to the end user. The installation manual must be given to the customer, explicitly stating that installation, adjustment and maintenance of the motorisation must be performed by a professional motorisation and home automation installer.

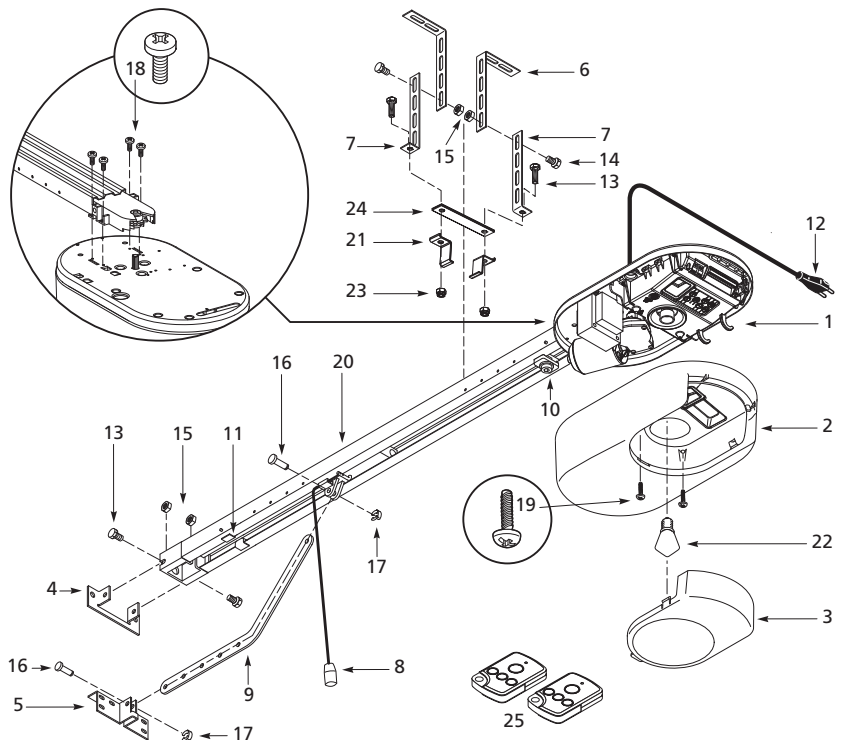
**Safety instructions**

- Before installing the motor drive unit, remove all unessential lines or chains and switch off all equipment that is not essential for motorised door operation.
- Before installing the motor drive unit, make sure that the door is in good mechanical condition, that it is properly balanced and that it opens and closes correctly.
- Locate all control systems at least 1.5 metres above floor level, making sure that they are visible from the entrance to the garage but safe from moving parts.
- Position the manual release cord no more than 1.8 metres above floor level.
- Where a removable release mechanism is used, we recommend storing it close to the door.
- Fix the label describing the manual release procedure close to the release mechanism.
- Fix the warning labels describing the hazards of door motion close to any fixed control mechanisms installed and make sure that the labels are clearly visible to the user.
- After installation, make sure that the mechanism is correctly adjusted and that the motor drive unit reverses its motion when the door encounters an obstacle that is at least 50 mm from floor level.
- After installation, make sure that no part of the door overhangs an area accessible to the public.
- After installation, make sure that the motor drive unit inhibits or stops the door opening motion when the door is loaded down with a 20 kg weight attached to a central position of the door's bottom edge.

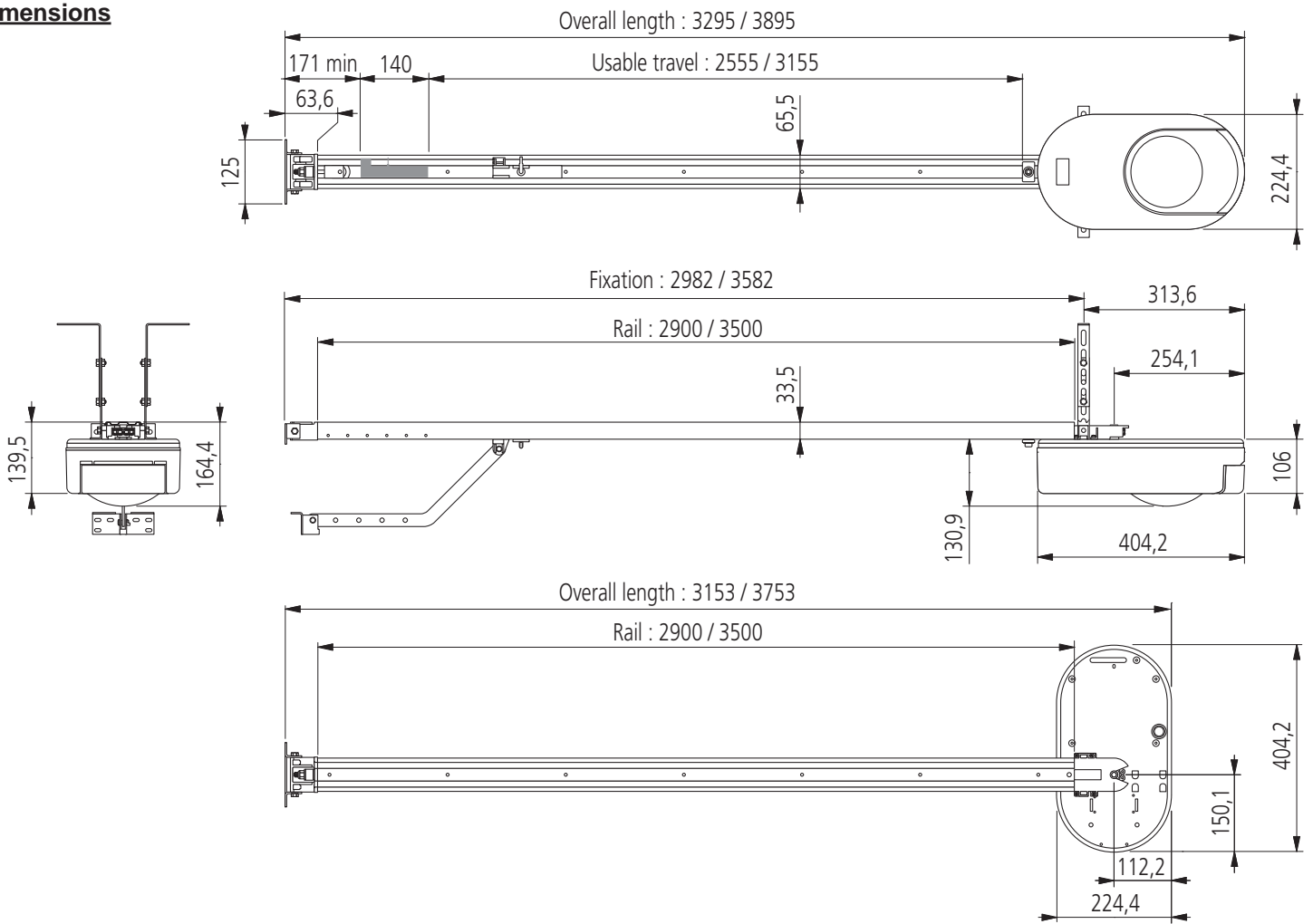
**3 GM1000 description**

**Composition**

- 1 - Motor head
- 2 - Motor head cover
- 3 - Built-in light cover
- 4 - 1 lintel bracket
- 5 - 1 door bracket
- 6 - 2 ceiling brackets
- 7 - 2 motor head brackets
- 8 - Manual release cord
- 9 - Link arm
- 10 - Travel stop
- 11 - 4 chain guide pads
- 12 - Power cable
- 13 - 2 screws H M8 x 16
- 14 - 4 screws H M8 x 12 + washers
- 15 - 6 HU8 nuts
- 16 - 2 shafts
- 17 - 2 circlips
- 18 - 4 self-shaping screws Ø4 x 8
- 19 - 2 screws for plastic Ø3,5 x 12
- 20 - Rail
- 21 - 2 square brackets
- 22 - 1 24V / 21W type E13 light bulb
- 23 - 2 H M8 brake nuts
- 24 - 1 spacer
- 25 - 2 remote controls TSA+



## Dimensions



## Technical specifications

- Power supply	230V / 50Hz
- Max. power consumption (standby / Operation)	5W / 500W (with remote lighting)
- Radio frequency (Simu Hz)	433,42MHz
- Number of channels that can be memorised	32
- Traction force (peak force)	1000N
- Starting force*	800N
- Use	20 cycles /day max.
- Max. speed	0,18 m/s max.
- Programming interface	4 buttons / 4 indicator lights
- Operating conditions	-20°C / +60°C - indoor dry - protection index IP20
- Travel limits	Mechanical stopper at opening, electronic at closing, memorized end limit position at closing.
- Built-in lighting	24V / 21 W E13 socket
- Electrical insulation	Class 2 (double insulation) <input type="checkbox"/>

## Connexions

- Safety input	Dry contact NF / compatible with photoelectric TX/RX cells
- Pedestrian door safety input	Dry contact NF
- Wired control input	Dry contact NO
- Amber light output	24V / 15W with built-in flashing control
- Accessory power supply output	24V / 500 mA max.
- Remote aerial input	Yes
- Backup battery input	Yes - 24 H or 5 à 10 cycles
- Door lighting input	230V / 500W Class 2 <input type="checkbox"/>

## Operation

- Forced operation mode	By pressing and holding the motor control button
- Independent lighting control	Yes for built-in lighting
- Lighting time delay (after movement)	Fixed, 60 seconds
- Amber light pre-warning	2 seconds, automatic if light connected
- Safety input operation during closing	Fully reopens
- Built-in obstacle detection	4 levels adjustable sensitivity
- Progressive start-up	Yes
- Closure approach speed	PProgrammable: Does not slow down, short slowdown zone (30 cm), long slowdown zone (50 cm).

\*Maximum load for motor to start and drive door for at least 5 cm (according to RAL-GZ definition).

## 4 Installation

### Area of application

**A** : Projecting up and over door.

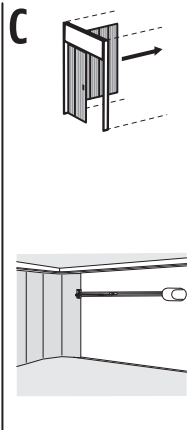
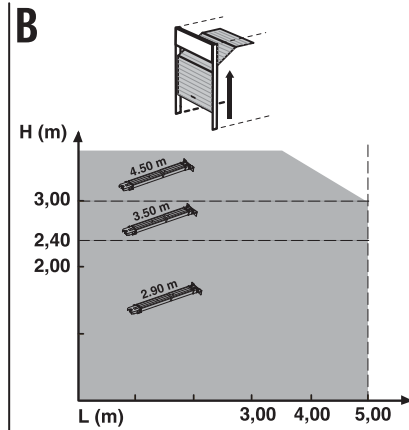
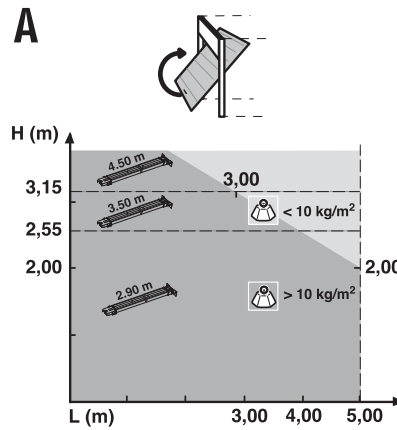
**B** : Sectional door.

- If the door's upper profile is a specific one, use the "sectional door mounting bracket".

**C** : Sideways opening sliding door.

- For side wall mounting, use the belt transmission rail.

 **Distance between the wall and the door rail: 0,2m max.**



### Points to check prior to installation

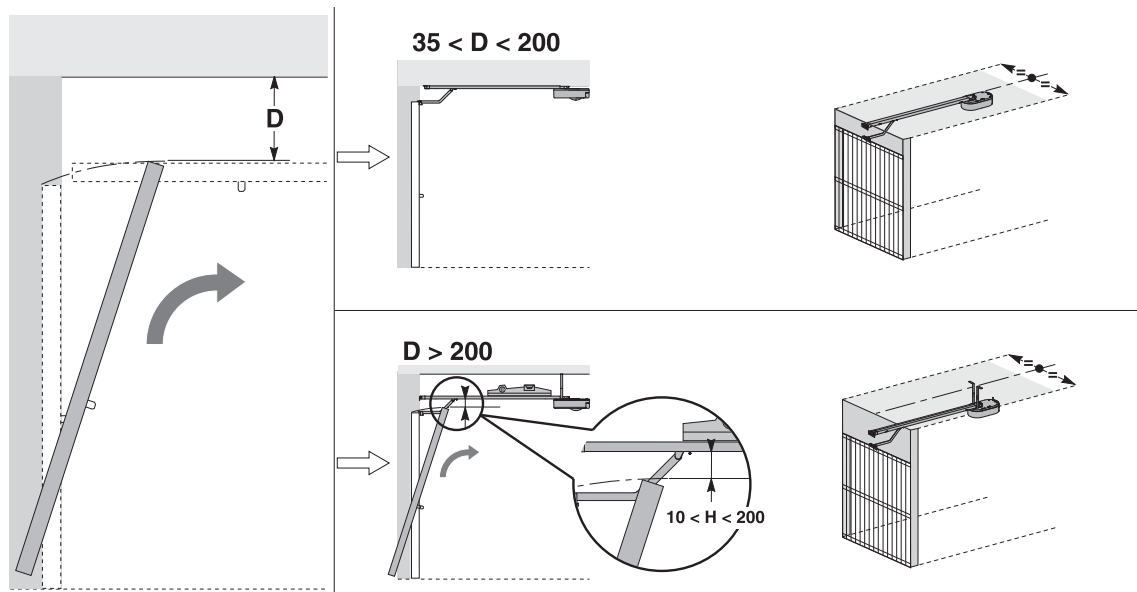
#### Preliminary checks:

- Check the garage door can be operated manually and runs smoothly. Ensure the door is in good mechanical condition (pulleys, mounts...) and is correctly balanced (spring tension). The door must be able to be opened and closed using a force not exceeding 150 N.
- The structure of your garage (walls, lintel, inside surfaces, cross members, door rails...) are used to mount the GM1000 operator. Reinforce them where necessary.
- Never splash water onto the system. Never install GM1000 in a location where water may cause damage.
- The bottom edge of the door should be fitted with a rubber strip to avoid hard contact and enhance the contact surface.
- If the garage door is the only entry point into the garage, fit an external release (external release keylock) and include a back-up battery.
- If the garage door includes a separate pedestrian door, the door must be fitted with an interlock to prevent garage door movement when the pedestrian door is open (pedestrian door safety kit).
- If the garage door opens on to a public road, install an indicator light, such as a flashing amber light.
- If the garage door operates in automatic mode, install a photoelectric cell type safety system and a flashing amber light type indicator.
- Make sure that the door does not comprise any accessible dangerous parts.
- Remember that any work performed on door springs may be dangerous.

#### Safety instructions - must be complied with throughout the installation process:

- Take off any personal jewellery (bracelet, chain or others) during installation work.
- During drilling and welding work, always wear safety glasses and suitable protection.
- Always use suitable tools.
- Take care when handling the motor drive system.
- Never connect the mains power supply or the battery back-up system before completing the installation process.
- Never use high pressure water systems for cleaning purposes.
- Unlocking the door may trigger uncontrolled door movement if the door is not balanced correctly.

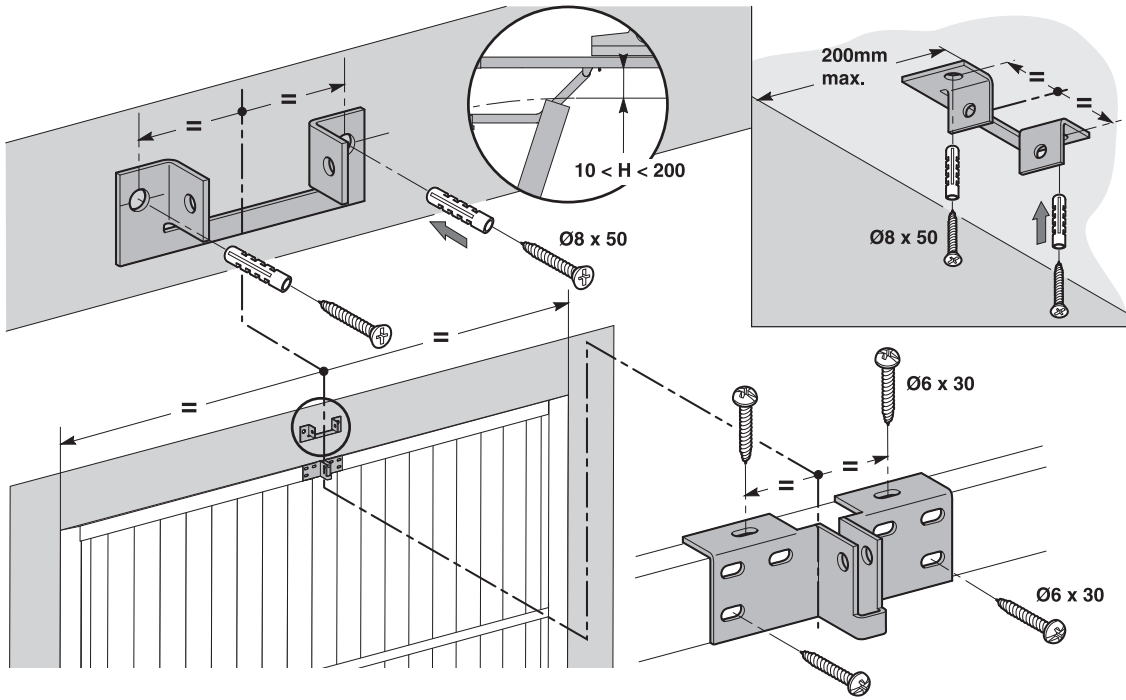
### Installation



### Installation height

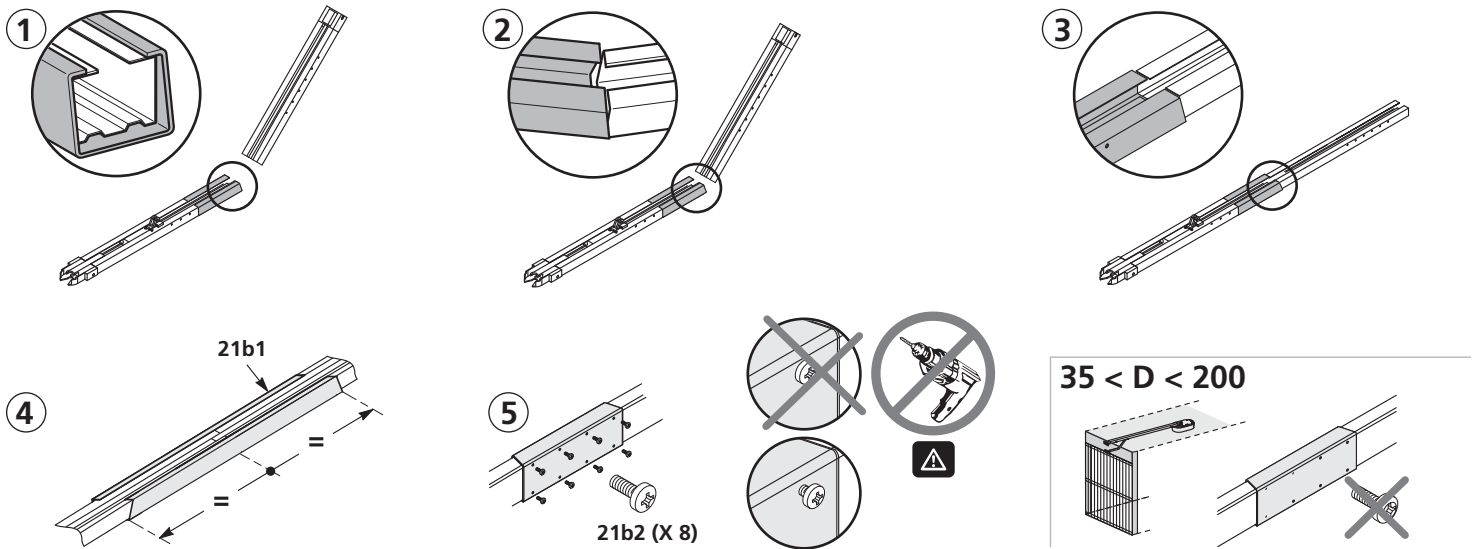
- Measure the distance "D" between the door's highest point and the ceiling.
- If "D" is between 35 and 200 mm, mount the complete system straight onto the ceiling.
- If "D" exceeds 200 mm, mount the complete assembly so that the height "H" falls between 10 and 200 mm.

## Mounting the lintel bracket and the door bracket



- When installing the system directly onto the ceiling (flush with the ceiling), the lintel bracket can be mounted on the ceiling, if necessary recessed from the lintel by up to **200 mm max.**

## Assembling the two part rail



1-2-3- Unfold the two parts of the rail.

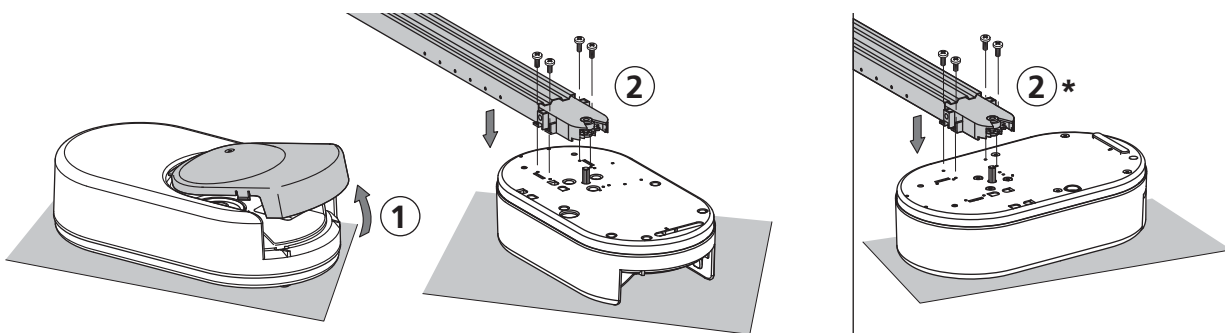
4- Assemble the two parts of the rail using the sleeve.

5- Mount the complete assembly using the eight mounting screws.

- The mounting screws must not penetrate the rail (do not drill).

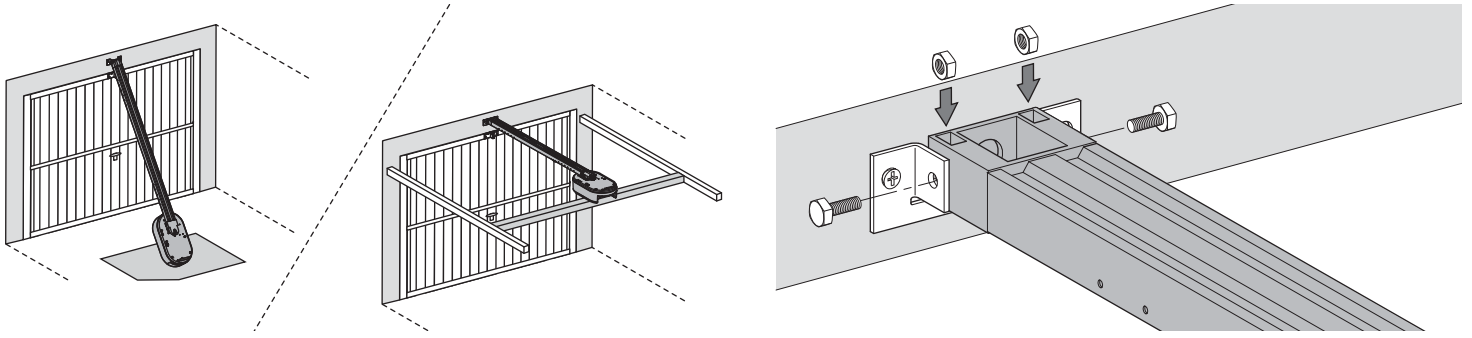
- When installing the system directly onto the ceiling, do not use the sleeve mounting screws.

## Fitting the rail onto the motor head

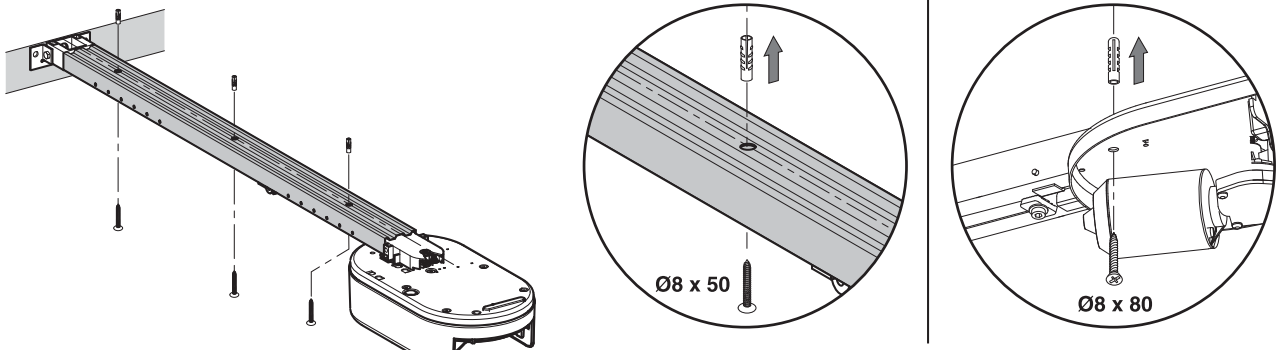


\* Allows longer travel

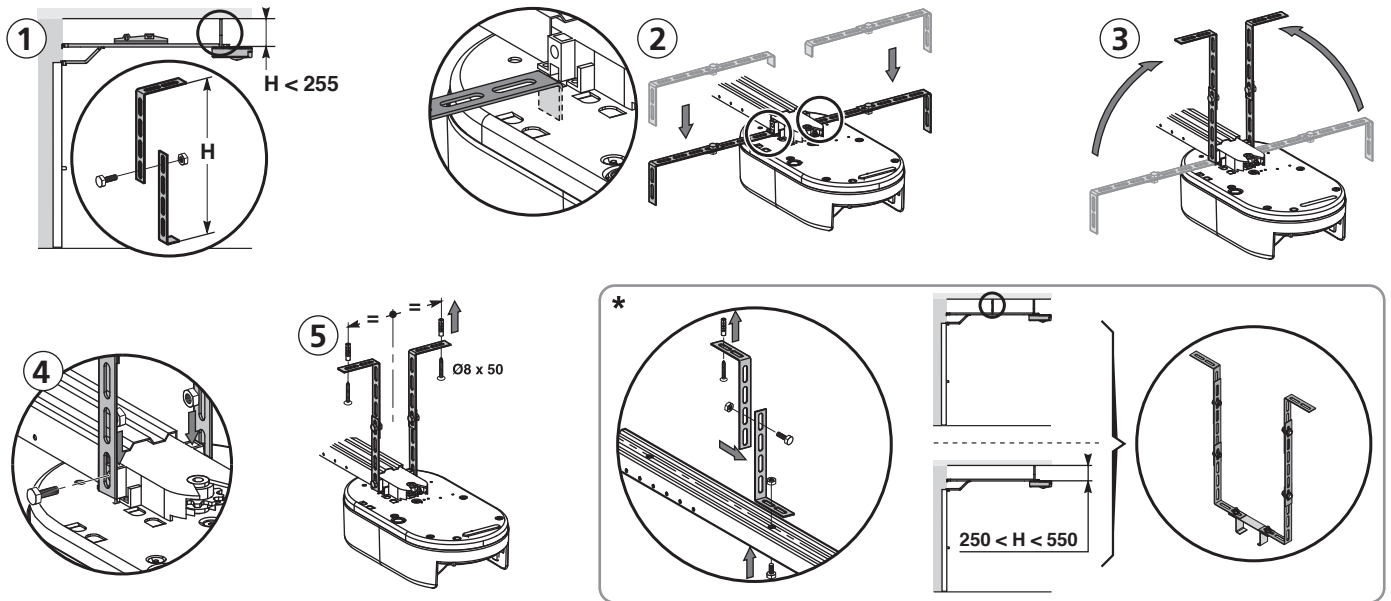
## Fitting to the lintel bracket



## Fitting the complete assembly onto the garage ceiling

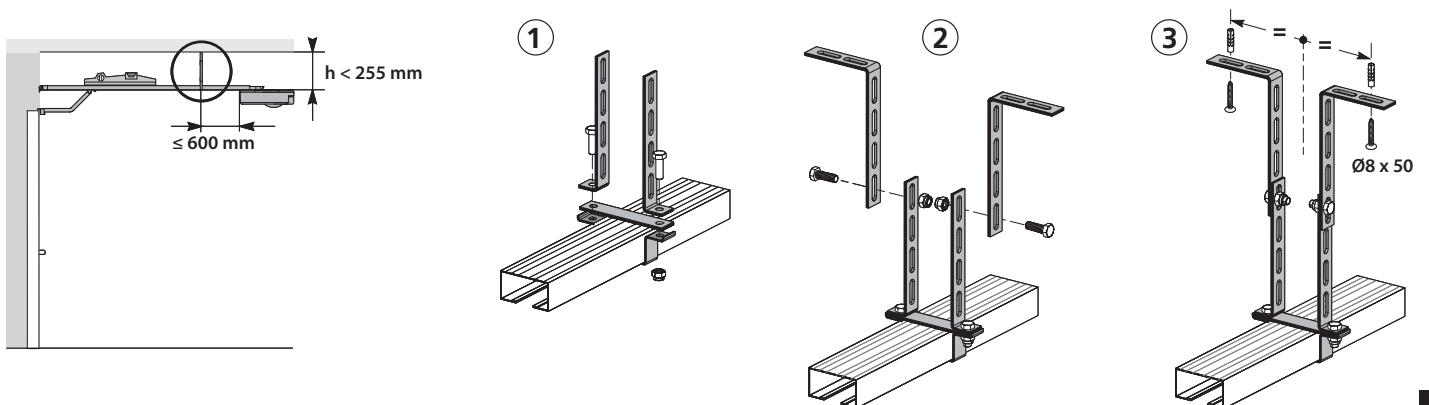


- Flush with the ceiling: mount the system directly onto the ceiling using the rail. It is possible to add mounting points at the motor head level

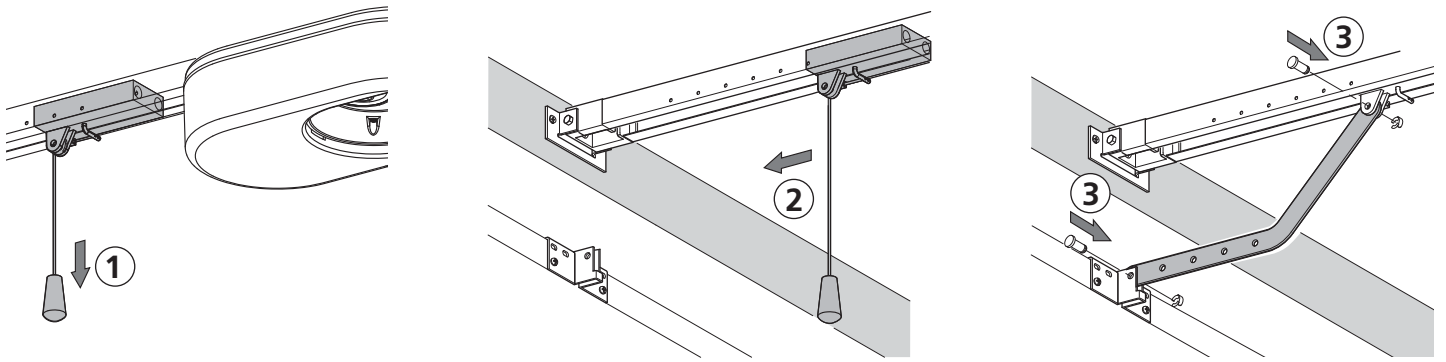


- Hung from the ceiling: Intermediate mounting points can be added to the rail, especially in the case of a two part rail or a rail that measures 3,500 mm.

\* To add an adjustable intermediate mounting along the rail, or a mounting at a dimension **H** between 250 mm and 550 mm, use the ceiling mounting kit.

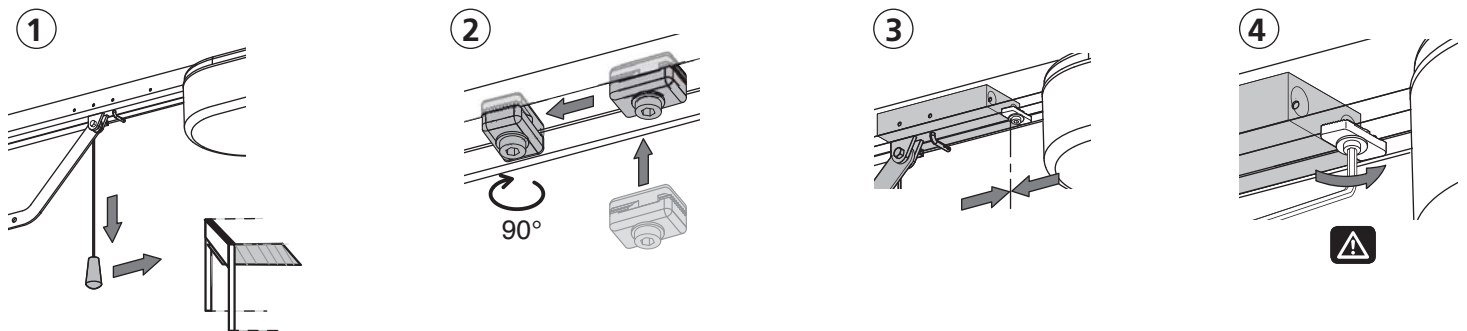


### Fitting the arm onto the door and the trolley



- 1- Release the trolley using the manual release cord.
- 2- Bring the trolley up to the door.
- 3- Attach the arm to the door bracket and the trolley.

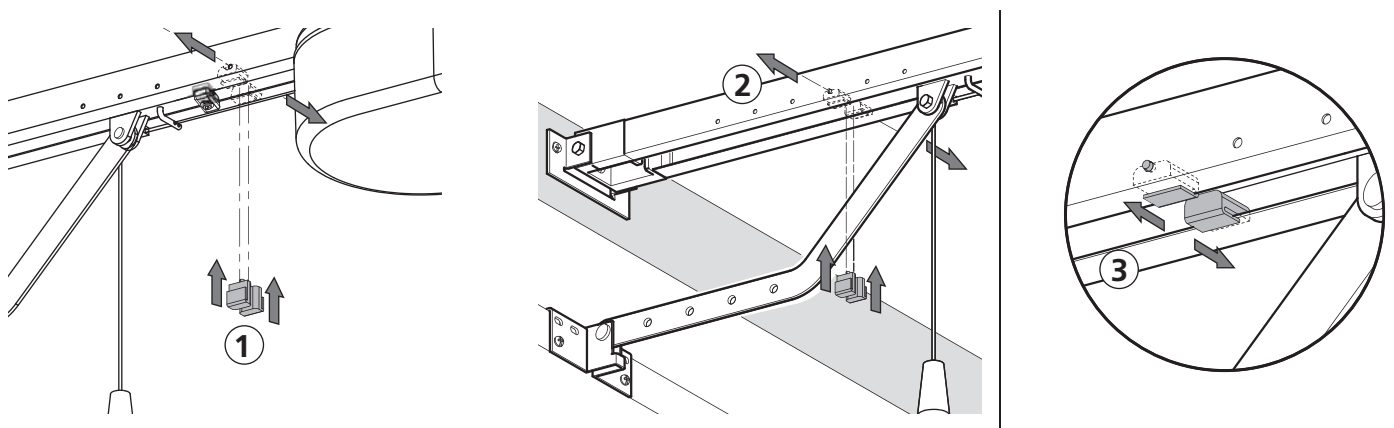
### Adjusting and fastening the opening travel stop



- 1- Release the trolley from the runner using the manual release mechanism and bring the door to the open position. Do not open the door fully, but position it so that it does not reach its own travel stop.
- 2- Slot the travel stop into the rail then turn it by 90°.
- 3- Position the travel stop against the trolley.
- 4- Moderately tighten down the mounting screw.

 **Do not tighten the mounting screw all the way down. Excessive tightening can damage the screw and cause the travel stop not to remain in place. Do not use the travel stops supplied with the transmission rail.**

### Fitting the chain retainer pads (for chain rails only.)



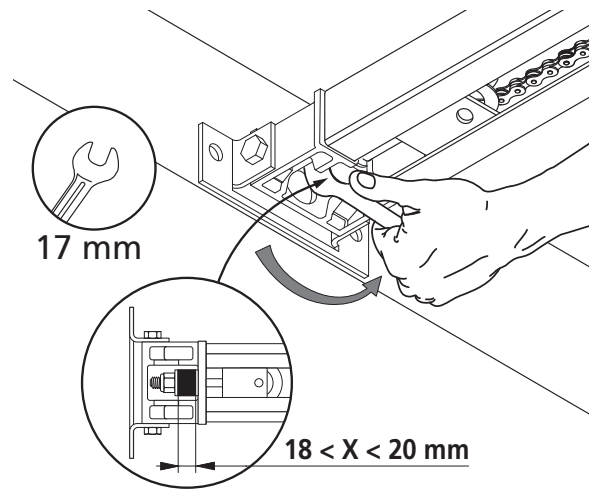
These pads are used to limit spurious noise linked to chain friction within the rail.

- 1- Position each of the pads in the first hole in the rail after the travel stop.
- 2- Make sure that the pad is pressed in all the way so that its positioning pin is accessible outside of the rail.

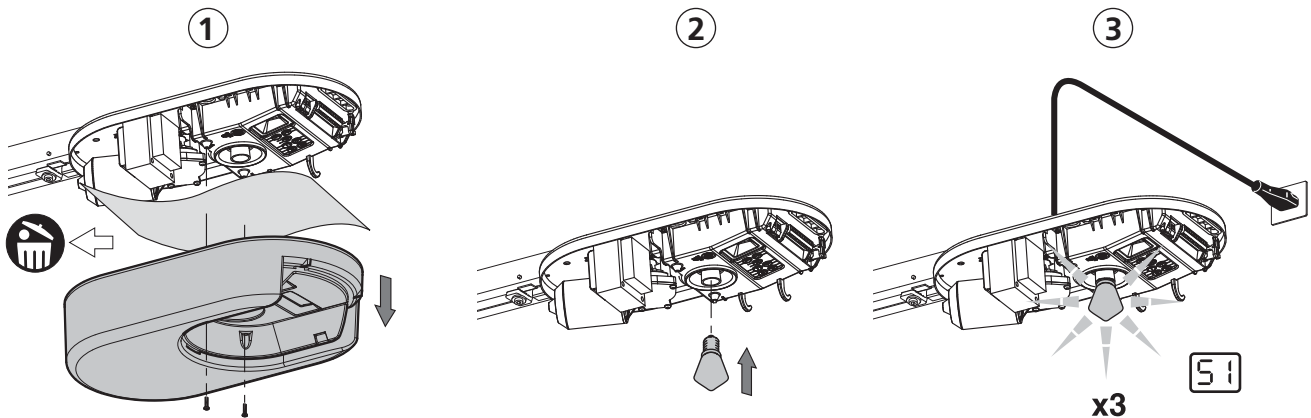
## Checking the chain or belt tension

- The rails are supplied ready tensioned and inspected. If necessary, adjust the tensioning.

**⚠** The rubber or tension spring must never be full compressed during operation.



## Connecting the mains power supply



- 1- Remove the motor cover and the protective sheet.
- 3- Fit the light bulb.
- 4- Connect to the mains supply.

**⚠** Plug the power cable into a suitable power outlet that complies with electric power requirements. The electric supply must be suitably protected (a fuse or circuit breaker with a 5 A rating) and a residual current device (30 mA).

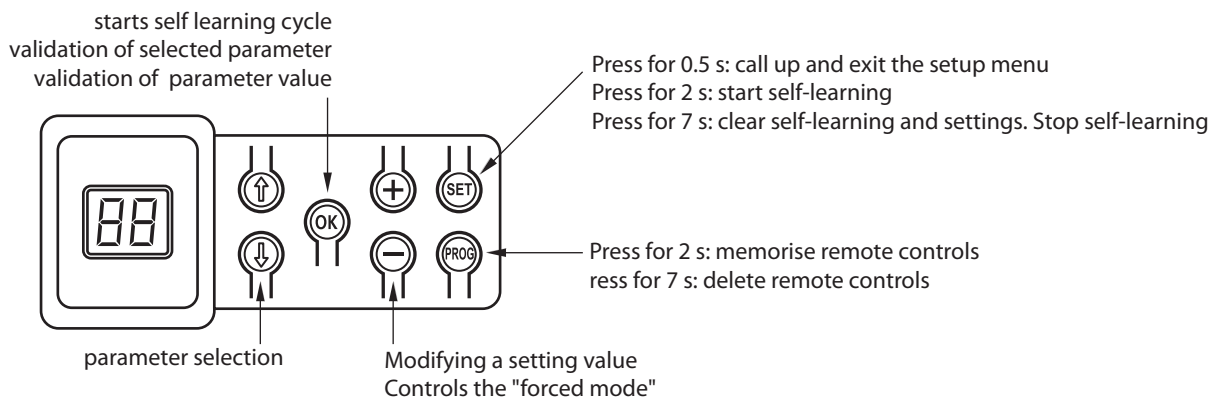
An omnipolar disconnection mechanism must be provided for the power supply:

- by using a power cord with a mains splug that can be disconnected, or
- by fitting a switch that ensures a contact separation distance of at least 3 mm for each pole (refer to standard EN60335-1).

Make sure that the manual release cord is located at a maximum height of 1.80 metres off the ground. If necessary, extend the cord.

## 5 Setting and programming

### Programming keyboard description



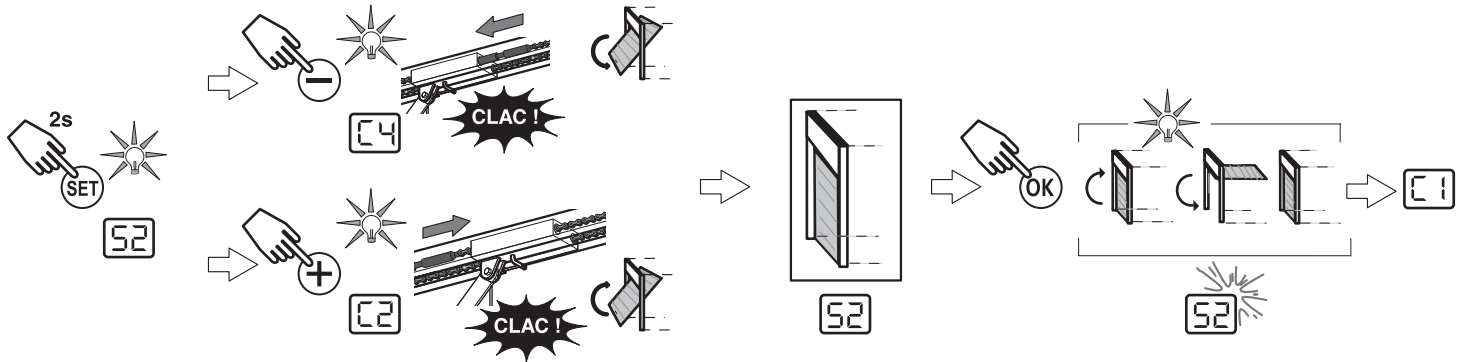
## End limit setting and self-learning

- 1- Press the **SET** button until the light comes on (2 s). The display shows **52**
- 2- Control the motor using the **+** or **-** buttons so that the transmission system runner moves to link up with the trolley and closes the door.
  - Pressing and holding the **-** button closes the door. **Release the - button before the motor has time to force against the door.**
  - Pressing and holding the **+** button opens the door.
- 3- Adjust the closed position using the **+** or **-** buttons. Release the **-** button before the motor has time to force against the door.
- 4- Press **OK** to validate the closed end limit position and start the self-learning cycle. The door runs through a complete Open Close cycle.
  - If learning was correct, the display will show **E1**.
  - If the learning cycle was not completed correctly, the display will show **51**.

### During the learning cycle:

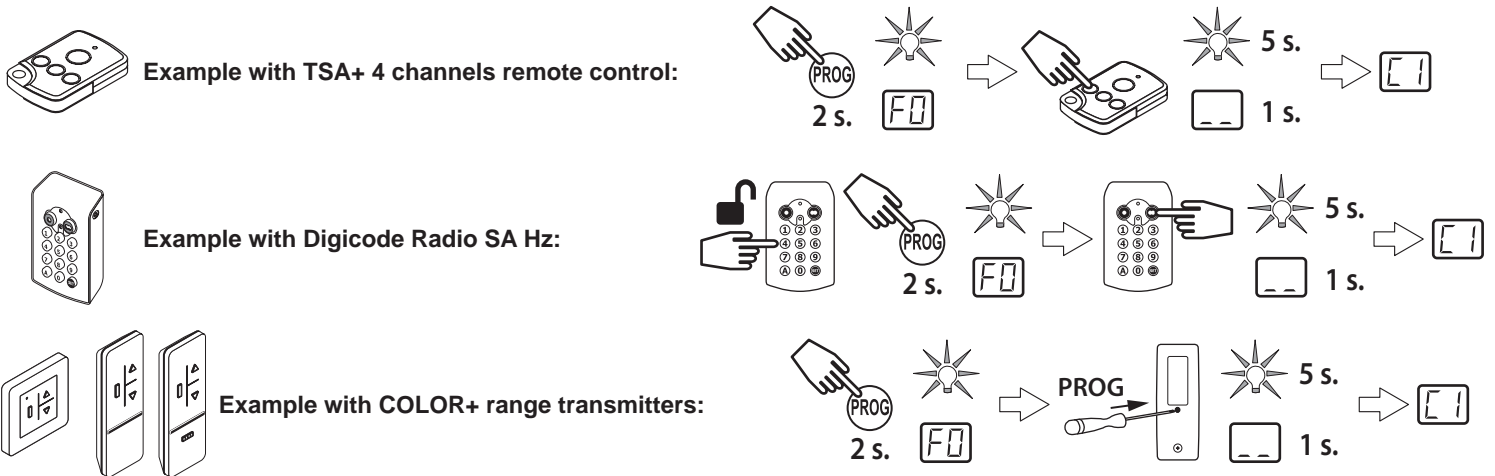
- If the door is moving, pressing any button will stop the movement and interrupt the learning mode.
  - If the door is stopped, pressing **SET** once will exit the learning mode.
- You can call up the learning mode at any time, even when the learning cycle has already been executed and the display shows **E1**.

**⚠ At the end of installation, it must be checked that the limitation of forces complies with appendix A of the standard EN 12 453.**



## Memorising remote controls (complete opening)

Up to 32 control channels can be stored. Running this procedure for a previously stored channel will clear it.



**At this stage in the installation process, the GM1000 motor drive unit is ready to run.**

## 6 Operating test

**Using the remote controls:** The remote controls have a sequential operation (open / stop / close / stop...) or fonctionnal (3 keys).

**Obstacle detection function:** The detection of an obstacle during door opening will stop the door. The detection of an obstacle during door closure will reopen the door. Make sure that obstacle detection works when the door encounters an obstacle 50 mm from the ground.

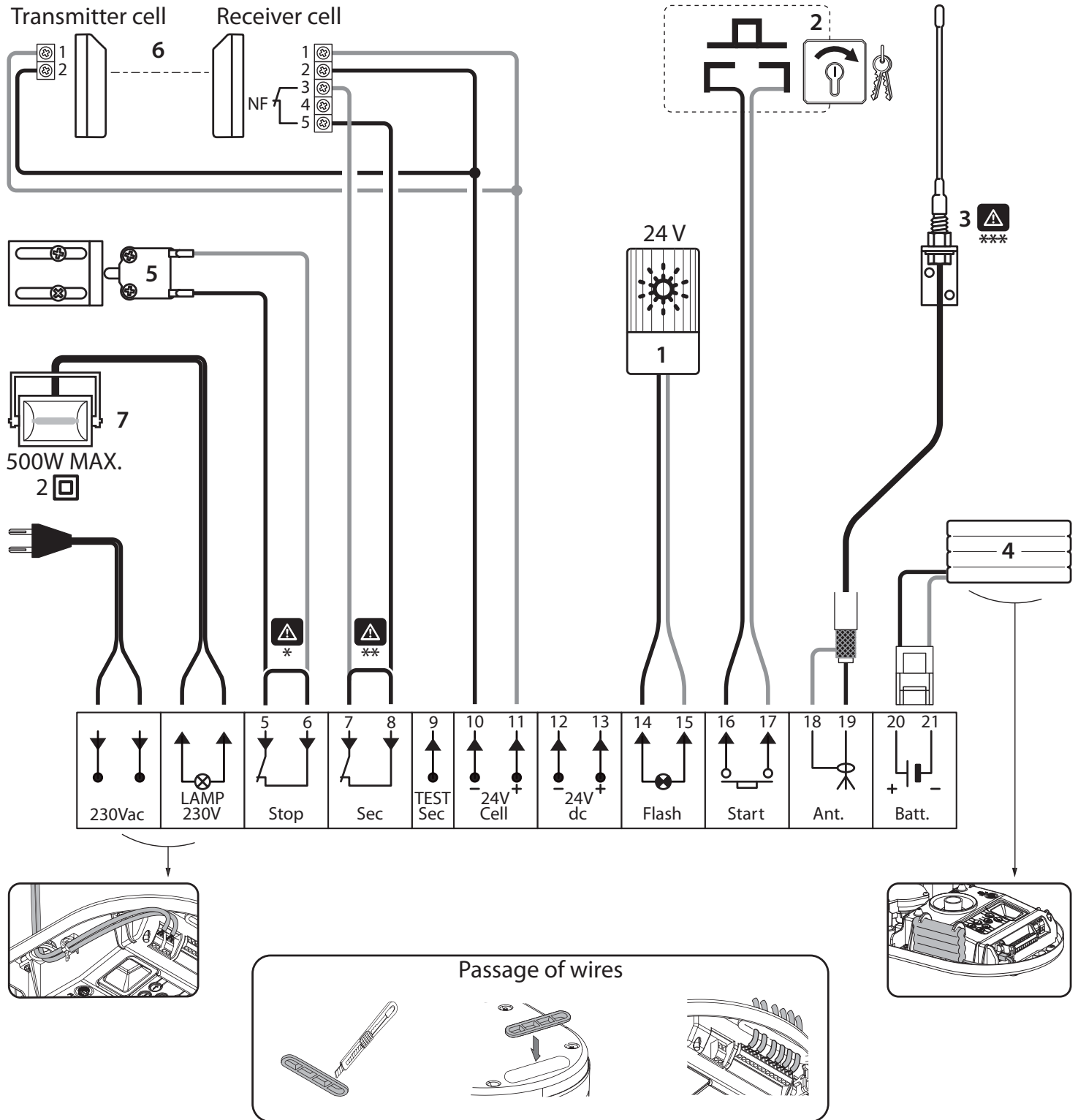
**Built in lighting operation:** The light will come on every time the motor drive unit is operated. It will go out automatically after one minute once the door stops. Repetitive use which causes the light to stay on continually may result in an automatic cut-off condition triggered by the thermal cut out protection mechanism.



## 7 Connecting peripherals

**⚠** Cut the electric power supply to the motor before performing any work on peripherals. If the display remains off after working on the system, check the wiring (for possible short circuits or polarity reversals).

- 1 - 24V Amber light
- 2 - Keyswitch (operation in sequential mode)
- 3 - Remote Aerial
- 4 - Back-up battery
- 5 - Pedestrian door safety kit
- 6 - Photoelectric cells
- 7 - Remote 230V lighting

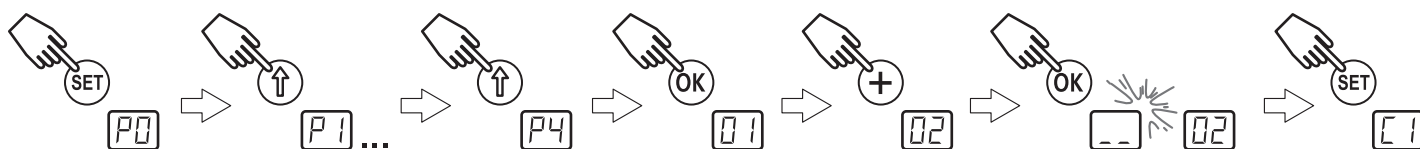


**⚠ \*** Pedestrian door safety kit (5): When the pedestrian door contact is fitted, it must be connected in place of the jumper normally fitted between terminals 5 and 6. If the pedestrian door contact is removed, the jumper between terminals 5 and 4 must be refitted.

**⚠ \*\*** Photoelectric cells (6): When fitting photoelectric cells, connect the receiver cell (CR) to the input in place of the jumper fitted between terminals 7 and 8. If the cells are removed, the jumper between terminals 7 and 8 must be refitted.

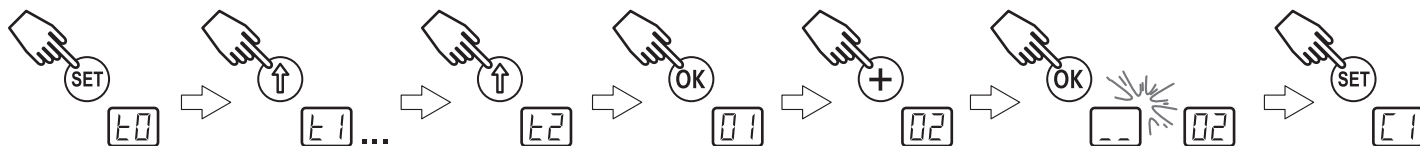
**⚠ \*\*\*** Remote aerial (3): When using the remote aerial, remove the standard wire aerial.

General setup diagram



CODE	DESCRIPTION	VALUES	COMMENTS
P0	Obstacle detection sensitivity	0 = low sensitivity 1 = low sensitivity 2 = Standard 3 = high sensitivity	If this parameter is modified, the installer must check that the limitation of forces complies with appendix A of the standard EN 12 453.
P1	Closure approach speed	0 = no slowdown 1 = short soft stop 2 = long soft stop	P1=0 the door does not slow before closure. P1=1 the door speed slows 20 centimetres before closure P1=2 the door speed slows 50 centimetres before closure If this parameter is modified, the installer must check that the limitation of forces complies with appendix A of the standard EN 12 453.
P2	Total operating mode	0 = sequential	<p>Chaque appui sur une touche de la télécommande provoque le mouvement du moteur (position initiale : porte fermée) selon le cycle suivant : ouverture, stop, fermeture, stop, ouverture, ...</p> <p><b>In sequential mode with automatic timed close:</b></p> <ul style="list-style-type: none"> <li>- the door is closed automatically after the timed delay programmed in parameter t0.</li> <li>- pressing a button on the remote control interrupts the movement taking place and the timed close.</li> </ul> <p><b>In automatic closure mode:</b></p> <ul style="list-style-type: none"> <li>- the door is closed automatically after the timed delay programmed in parameter t0.</li> <li>- pressing a button on the remote control during opening has no effect.</li> <li>- pressing a button on the remote control during closing causes it to reopen.</li> <li>- pressing a button on the remote control during the timed close restarts the timed delay.</li> </ul> <p><b>Automatic closure mode operation is only possible if photoelectric cells are fitted, i.e. P4=1 or P4=2.</b></p> <ul style="list-style-type: none"> <li>- After the door is opened, movement in front of the cells (safe closure) will close the door after a short timed delay (fixed at 5 seconds).</li> <li>- If there is no movement in front of the cells, the door will close automatically after the timed close programmed in parameter t0.</li> <li>- If there is an obstacle in the cells' detection zone, the door will not close. It will close once the obstacle is removed.</li> </ul>
		1 = sequential + timed close	
		2 = automatic closure	
		3 = automatic closure by cells	
P3	Partial operating mode	0 = sequential	Each press on the remote control causes the motor to move (initial position: door closed) as per the following cycle: open, stop, close, stop, open...
		1 = sequential + timed close	Automatic closure mode operation is only possible if photoelectric cells are fitted, i.e. P4=1 or P4=2.  <b>In sequential mode with automatic timed close:</b> - the door is closed automatically after the timed delay programmed in parameter t2, - pressing a button on the remote control interrupts the movement taking place and the timed close.
P4	Safety input	0 = no safety mechanism 1 = safety mechanism with self test 2 = safety mechanism without self test	If value 0 is selected, the safety input is not taken into account. If value 1 is selected, the system's self test is run at the start of every operating cycle. If value 2 is selected, the safety system runs without a self test: it is essential to test its proper operation every six months.

## General setup diagram



CODE	DESCRIPTION	VALUES
t0	Total operating mode - automatic timed close	0 to 12 (time delay value = value x 10 s) example : 2 = 20 s.
t1	Lighting time delay	0 to 60 (time delay value = value x 10 s) example : 6 = 60 s.
t2	Partial operating mode - automatic timed close	0 to 12 (time delay value = value x 10 s.) example : 2 = 20 s.

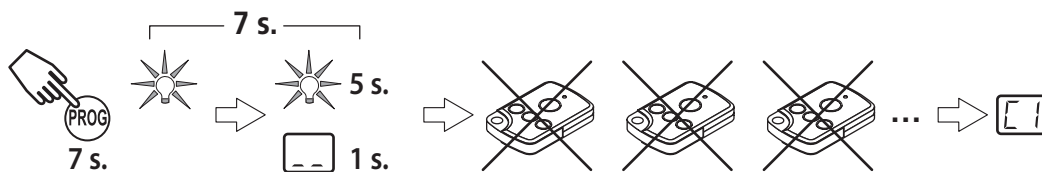
## Memorising the remote control for partial opening cycle



## Memorising the remote control for controlling lighting

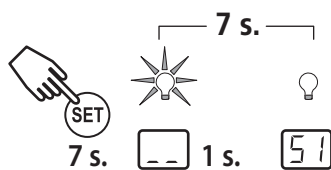


## Clearing remote controls



- Press  $\text{PROG}$  the button until the light blinks (7 s). This clears all of the remote controls memorised.

## Resetting all settings



- Press the  $\text{SET}$  button until the light goes out (7 s). This clears all previously stored settings and returns them to their default values.

## Locking programming

- The keypad must be locked to ensure the safety of the users.



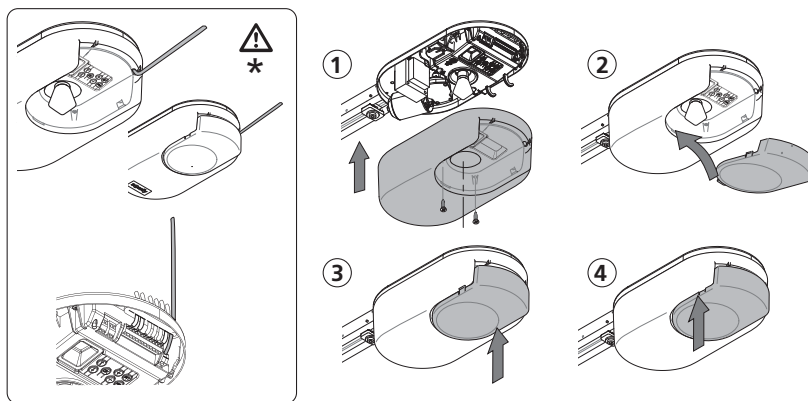
- Simultaneously press the  $\text{PROG}$ ,  $\oplus$  and  $\ominus$  keys.

- Start by pressing  $\text{PROG}$ . Pressing  $\oplus$  and  $\ominus$  must take place within two seconds. Pressing the  $\text{SET}$  button then no longer has any effect. The remote control memorising functions ( $\text{PROG}$  button) and forced mode operation ( $\oplus$  and  $\ominus$  buttons) remain possible. To access programming mode once again, repeat the same procedure.

## 9 Re-fitting covers - Antenna orientation

- Position the aerial and fit the covers.

**⚠** \* To ensure proper remote control range, the aerial must be fitted in one of the two positions shown beside.



## 10 Troubleshooting

### Operating codes displayed

CODE	DESCRIPTION	COMMENTS
C1	Waiting for a command	
C2	Door opening	
C3	Waiting for the door to close	
C4	Door closing	
C5	Obstacle detection	Displayed during obstacle detection then for 30 s.
C6	Safety input active	Displayed after a movement request or during movement, when the safety input is active. This display is maintained as long as the safety input is active.
C9	Pedestrian door safety contact active	Displayed after a movement request or during movement, when the pedestrian door contact is open. The display is maintained as long as the pedestrian door contact remains open.
Ca	Safety mechanism self test	Displayed during safety mechanism self tests.
Cb	Permanent hardwired control	Indicates that the permanent hardwired control input is activated (contact closed). Commands from radio remote control units are inhibited.
Cd	Working from back-up battery Waiting for a command	

### Programming codes displayed

CODE	DESCRIPTION	COMMENTS
S1	Awaiting setting	Pressing the "SET" button for 2 s starts the learning mode.
S2	Learning mode	Pressing the "OK" button starts the learning cycle: the S2 display blinks during the entire cycle. Pressing the "+" or "-" buttons will control the motor in forced mode.
F0	Awaiting remote control memorisation for operation in total opening	Pressing a button on the remote control allocates this button to the motor total opening control. Pressing "PROG" once more switches to "awaiting remote control memorisation for operation in partial opening: F1" mode.
F1	Awaiting remote control memorisation for operation in partial opening	Pressing a button on the remote control allocates this button to the motor partial opening control. Pressing "PROG" once more switches to "awaiting remotely controlled lighting memorisation: F2" mode

### Error and failure codes displayed

CODE	DESCRIPTION	COMMENTS	ACTION REQUIRED :
E2	Safety input always active	Displayed when the safety input remains active for more than three minutes.	Check that there is no obstacle triggering cell or sensor bar detection. Check that "P2" is setup correctly depending on the devices connected to the safety input. Check safety device wiring. When photoelectric cells are used, check their proper alignment.
E4	Safety mechanism self test fault	The safety device self test failed	✓Check that "P2" is setup correctly depending on the devices connected to the safety input. Check safety device wiring. When photoelectric cells are used, check their proper alignment.
Eb Ec	Other faults and failure conditions	These codes correspond to various electronic circuit board failures.	Cut the power supply (mains & battery back-up), wait for a few minutes then re-connect the power supply. Perform a learning cycle. If the fault persists, contact SIMU Technical Support.

### Accessing stored data

To access stored data, select the "Ud" setting then press "OK"

CODE	DESCRIPTION
U0	Total cycle counter: tens and units
U1	Total cycle counter: thousands and hundreds
U2	Total cycle counter: hundreds of thousands
U3	Cycle counter with obstacle detection: tens and units
U4	Cycle counter with obstacle detection: thousands
U5	Number of control channels memorised
d0 à d9	Log of the last ten faults
dd	Clears the fault log: press "OK" for 7 s.

**CONTENTS**

1 - General instructions .....	13
2 - Safety instructions .....	13
3 - GM1000 description .....	13
4 - Operation and use .....	14
5 - Maintenance .....	15

**1 General presentation**

This product is a motorisation for vertically opening garage doors, for residential use as defined in standard EN60 335-2-95, with which it complies. The main purpose of these instructions is to satisfy the requirements of the aforementioned standard and to ensure the safety of equipment and persons.

Any use of this product outside of the sphere of application described in this guide is prohibited. Such use, and any failure to comply with the instructions given in this guide, absolves SIMU of any liability and invalidates the warranty.

The installer is responsible for having this product installed and adjusted in compliance with the regulations of the country in which it is to be used.

In case of any doubts when using this product, or to obtain additional information, consult the website [www.simu.com](http://www.simu.com).

SIMU declares that this product complies with the essential requirements and other relevant provisions of Directive 1999/5/EC. A Declaration of Conformity is available at [www.simu.com](http://www.simu.com) (GM1000).

Product can be used in the European Union and Switzerland.

The instructions may be modified if and when there is a change to the standards or to the product.

**2 Safety instructions**

**Caution - Important safety instructions**

It is important that these instructions are followed to ensure the safety of all persons. Retain these instructions.

Follow all the instructions as incorrect installation can lead to serious injury.

The keypad for setting the parameters is locked to ensure the safety of the users. It may only be unlocked, or the setting parameters changed, by a professional motorisation and home automation installer, in compliance with the installation manual for this product and the applicable regulations, to ensure the safety of all equipment and persons.

**Safety instructions**

- Every month, test that the motor drive unit reverses its motion when it encounters an obstacle that is at least 50 mm from ground level. If this is not the case, call your installation specialist. Always be very careful when using the manual release cord for a manually operated door may fall quickly due to weak or broken springs or if it is badly balanced.
- Before manually operating the door or performing maintenance work, always turn the power off and where necessary remove the battery.
- Never let children play with door control systems. Keep the remote controls out of reach of children.
- When replacing the light bulb, select a 24V / 21 W Type E13.
- Regularly check the operation of the door to identify any sign of wear, deterioration or incorrect balancing. Do not operate the door if repairs or adjustments are required.
- Remain at a safe distance when operating the door.

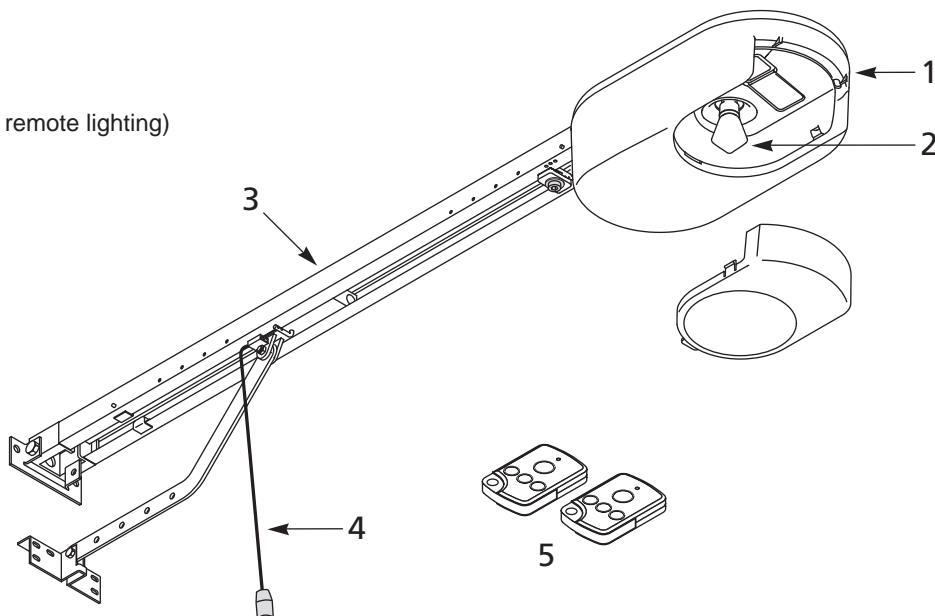
**3 GM1000 description**

The GM1000 operator is designed to power garage doors in residential use. This motor drive system comprises:

- A motor head (1) with integrated light (2).
- A rail assembly (3) with a manual release cord (4).
- 2 TSA+ 4 channels remote controls (5).

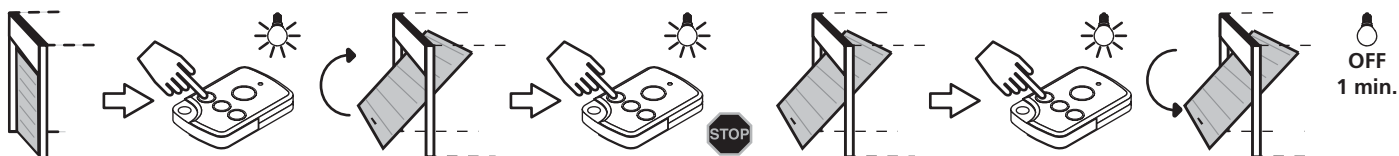
**GM1000 technical data**

- Power supply: 230V / 50Hz
- Max. power consumption (standby): 5 W
- Max. power consumption (operation): 500W (with remote lighting)
- Force de traction (effort de pointe) : 1000 N
- Use: 20 cycles /day (tested for 36500 cycles)
- Number of channels that can be memorised: 32
- SIMU Hz radio frequency: 433.42 MHz
- Built-in lighting: 24V / 21 W Type E13
- Operating temperature: -20°C / +60°C.



## 4 Operation and use

**Normal operation:** Using TSA+ or similar remote controls.



**Obstacle detection operation:** When an obstacle is detected during the open cycle, the door will stop (1). When an obstacle is detected during the close cycle, the door will stop and then reopen (2). Once an obstacle has been detected, the light will flash for 30 seconds.



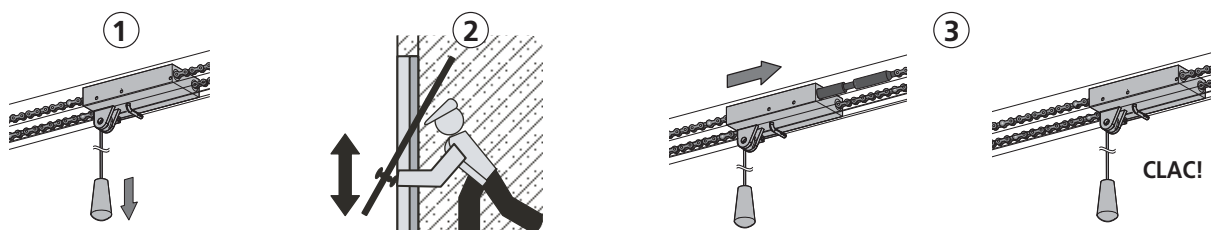
**Light operation:** The light will come on each time the motor drive unit is operated. The light will go out one minute after the door stops moving. Repetitive use that causes the light to be continually on may result in a thermal cut out (this will automatically turn the light off).

**Manual release cord operation:** The GM1000 is fitted with a manual release mechanism so that you can move the door manually should a power failure occur, for example. The manual release mechanism should be easily accessible and located no more than 1.80 metres above floor level.

1- Disengaging the motor drive mechanism: Pull on the manual release cord until the door drive mechanism is disengaged.

2- Manually moving the door: This is possible as long as the door drive mechanism is disengaged.

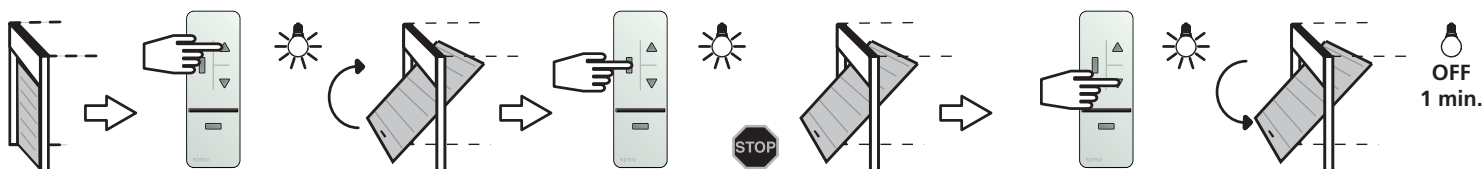
3- Reengaging the motor drive mechanism: Move the door manually until the drive mechanism comes to reengage itself into the transmission rail.



**!** When disengaging the motor drive mechanism, use caution for a badly balanced door may cause sudden door movement that may be dangerous. Only use the cord to disengage the motor drive mechanism. Never use the cord to move the door manually. Always reengage the motor drive mechanism before sending another command to the motor drive unit.

**Special operations:** Depending on the peripherals installed and the operating options set by your installer, the GM1000 operator may perform the following special operations:

- Using "COLOR+" or similar remote controls:



- **Safety photoelectric cell operation:** An obstacle detected between the cells will prevent the door from closing. The door will stop and then reopen when an obstacle is detected during the close cycle. The light will flash for 30 seconds during this process.

- **Pedestrian door safety function:** Opening a pedestrian door within the garage door will prevent the door from moving. The light will flash for 30 seconds during this process.

- **Flashing amber light:** The amber light comes on whenever the door moves, with a two second advance warning before the start of door motion.

- **Working from the back-up battery:** If a back-up battery is installed, the GM1000 motor will operate when a power cut occurs. The following conditions apply to operation:

- Door speed is reduced.

- The light will not come on.

- The safety devices are disabled.

**Battery specifications:**

- Endurance: the battery will last for 24 hours with a maximum of 5 to 10 operating cycles depending on the weight of the door.

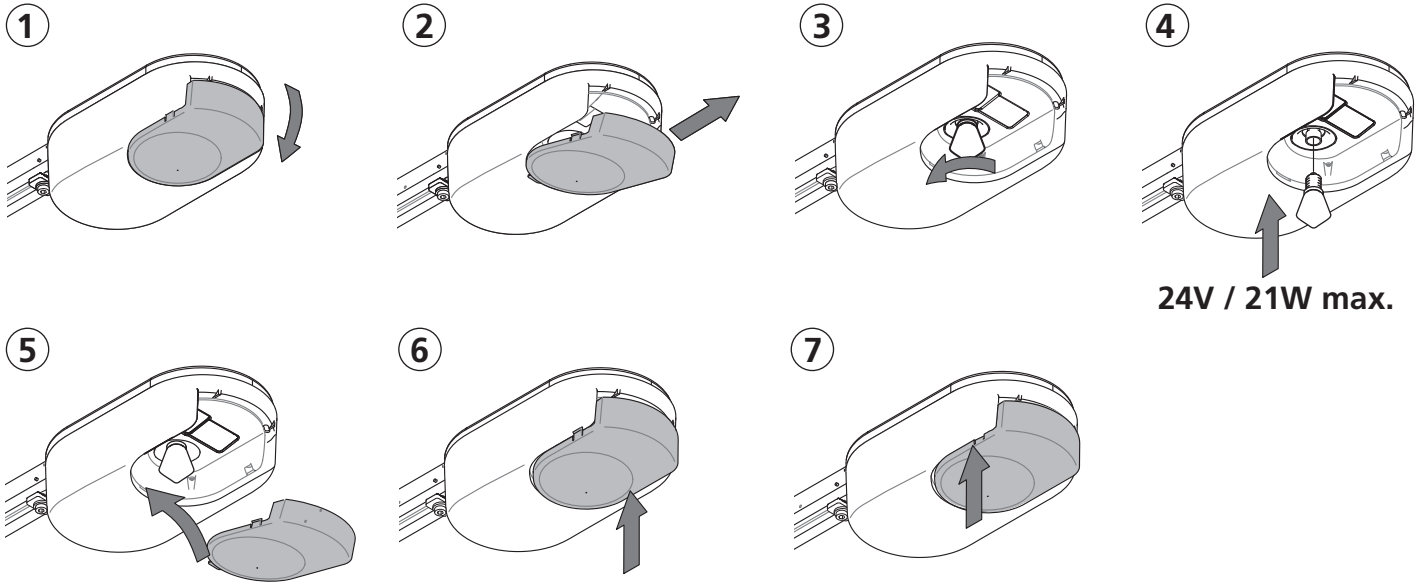
- Charging time: 48 hours.

- Service life prior to replacement: approx. three years. To ensure optimum battery life, we recommend that the power to the motor is switched off and the door is operated for a number of cycles using battery power (three times a year).

- **"forced operation" mode:** This function is used to move the door at any time (remote control lost, safety mechanism failure, etc.). Remove the built-in lighting cover and control door motion using the ⊕ and ⊖ buttons. Pressing and holding the ⊕ button will trigger closure. Pressing and holding the ⊖ button will trigger opening.

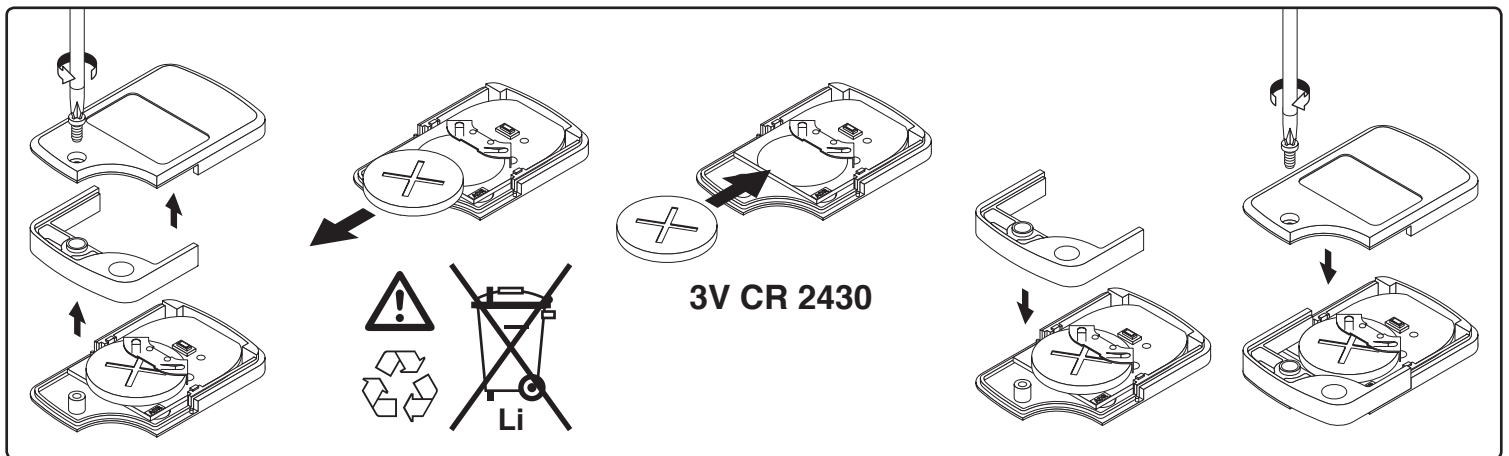
**Replacing the bulb in the light unit:**


- 1-2- Remove the light cover.
- 3-4- Unscrew and replace the defective light bulb. Use only a 24V 21W E13 socket light bulb.
- 5-6-7- Refit the light cover.



- **The obstacle detection function:** Every six months, check that the door reverses direction when an obstacle prevents the door from closing (at least 50 mm above floor level).
- **The safety mechanisms (cells, pedestrian door contact):** Check correct operation every six months.
- **The back-up battery:** To ensure optimum battery life, we recommend that the power to the motor is switched off and the door is operated for a number of cycles using battery power (three times a year).

**Replacing the TSA+ battery:**



 CR 2430 Lithium 3V battery. Batteries lifetime:  $\pm 2$  years.  
Please deposit separately your apparatus and / or used batteries in a point of collection dedicated for their recycling.

**WARNING:** respect polarities (+/-), don't recharge, don't throw in fire nor in water. do not expose to high temperatures. Do not open the used batteries, don't mix with used batteries or other kind of battery (could explode, leak and cause damage). Keep away from children.





**INHALT**

INSTALLATEURE .....	1 bis 12
BEDIENUNGSANLEITUNG .....	13 bis 15

**INSTALLATEURE**
**INHALT**

1 - Allgemeines .....	1	6 - Funktionstest .....	8
2 - Sicherheitsvorschriften .....	1	7 - Anschluss des Zubehörs .....	9
3 - Produktbeschreibung .....	1	8 - Einstellung und Funktionsoptionen .....	10
4 - Montage .....	3	9 - Wiedereinbau des Abdeckungen - Orientierung der Antenne .....	12
5 - Einstellung und Programmierung .....	7	10 - Fehlersuche .....	12

**1 Allgemeines**

Dieses Produkt ist ein Antrieb für vertikal öffnende Garagentore im Wohnbereich gemäß der Norm EN 60 335-2-95, mit der es konform ist. Zweck dieser Anleitung ist es, die Anforderungen der genannten Norm zu erfüllen und somit die Sicherheit von Sachen und Personen zu gewährleisten.

Jede Verwendung des Produkts für andere als die in dieser Anleitung genannten Anwendungsbereiche ist untersagt. Ein Verstoß gegen diese sowie alle anderen Anweisungen in dieser Anleitungen führt zum Ausschluss der Haftung durch SIMU.

Die Installation und Einstellung dieses Produkts liegen in der Verantwortung des Installateurs und müssen die gesetzlichen Anforderungen des Landes erfüllen, in dem es eingesetzt wird. Wenn bei der Installation dieses Produkts Fragen auftauchen und für alle weiterführenden Informationen steht die Internetseite [www.simu.com](http://www.simu.com) zur Verfügung.

SIMU erklärt hiermit, dass dieses Produkt die wesentlichen Anforderungen sowie andere relevante Bestimmungen der Richtlinie 1999/5/EG erfüllt. Eine Konformitätserklärung wird unter der Internet-Adresse [www.simu.com](http://www.simu.com) (GM1000) bereitgestellt.

Das Produkt kann in der Europäischen Union und in der Schweiz eingesetzt werden.

Diese Anleitung kann im Falle von Änderungen der Normen oder des Produkts jederzeit geändert werden.

**2 Sicherheitsvorschriften**
**Warnhinweis - Wichtige Sicherheitshinweise**

Für die Gewährleistung der Sicherheit von Personen ist es wichtig, dass diese Hinweise befolgt werden. Bewahren Sie diese Sicherheitshinweise gut auf.

Alle Anweisungen sind zu befolgen, da es bei unsachgemäßer Installation zu schweren Verletzungen kommen kann.

**Der Antrieb muss von einer fachlich qualifizierten Person für Antriebe und Automatisierungen im Haustechnikbereich installiert und eingestellt werden.**

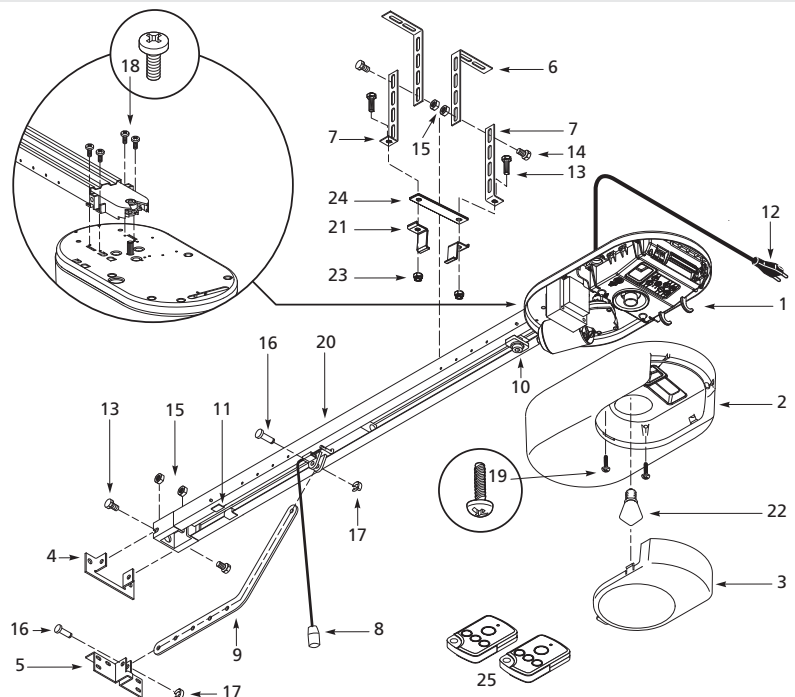
Dem Endnutzer muss die Bedienungsanleitung übergeben werden. Dem Kunden muss die Installationsanleitung übergeben und erklärt werden, dass Installation, Einstellung und Wartung des Antriebs von einer fachlich qualifizierten Person für Antriebe und Automatisierungen im Haustechnikbereich ausgeführt werden müssen.

**Sicherheitsvorschriften**

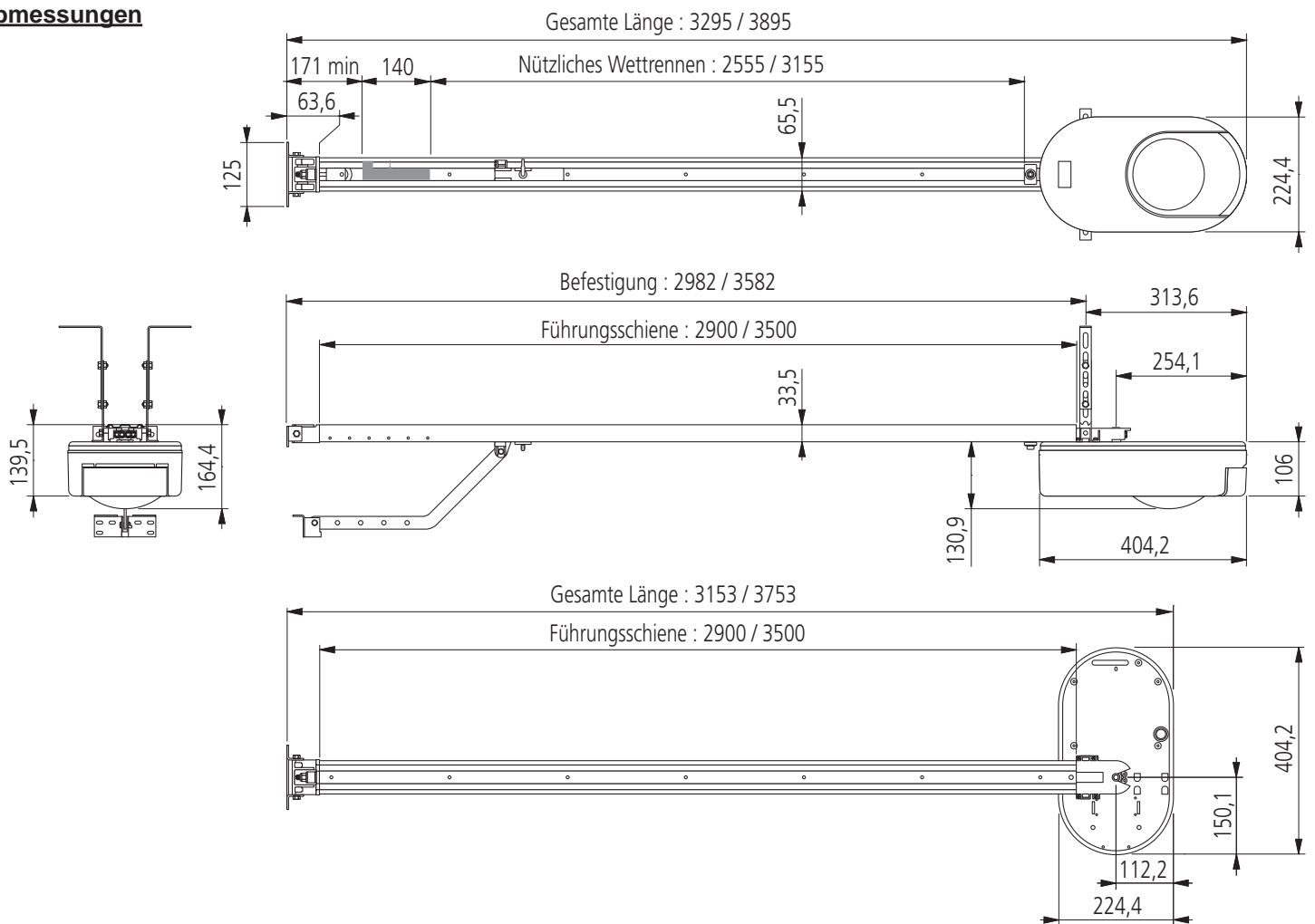
- Vor der Montage des Antriebs alle überflüssigen Seile und Ketten abmontieren und alle für den motorisierten Antrieb des Garagentores nicht notwendigen Einrichtungen bzw. Geräte ausschalten.
- Vor dem Einbau des Antriebs prüfen, ob das angetriebene Tor in gutem mechanischem Zustand und richtig ausbalanciert ist, (korrektes Schließen und Öffnen).
- Alle Bedientasten in 1,5 m Mindesthöhe vom Boden installieren, so dass sie vom Eingang aus sichtbar sind, sich aber in einem ausreichenden Abstand von den beweglichen Teilen befinden.
- Die manuelle Notentriegelung in einer Höhe von maximal 1,80 m vom Boden anbringen.
- Wenn es sich um eine abnehmbare Vorrichtung handelt, wird empfohlen, diese in unmittelbarer Nähe des Tores aufzubewahren.
- Den Aufkleber zur manuellen Notentriegelung dauerhaft in der Nähe des Bedienelements anbringen.
- Die Warnhinweise zum Schutz vor Quetschungen für den Benutzer gut sichtbar und dauerhaft in der Nähe möglicher fest installierter Steuervorrichtungen anbringen.
- Nach der Montage sicherstellen, dass die Vorrichtung korrekt eingestellt ist und das Tor wieder nach oben fährt, wenn es auf ein 50 mm hohes, auf dem Boden liegendes Hindernis stößt.
- Nach der Montage sicherstellen, dass keine Teile des Tores in öffentlich zugängliche Gehwege oder Straßen hineinragen.
- Nach der Montage sicherstellen, dass der Antrieb die Tor-Auf-Bewegung sperrt oder stoppt, wenn das Tor mit einem in der Mitte der Unterkante des Tores angebrachten Gewicht von 20 kg belastet wird.

**3 Produktbeschreibung**
**Lieferumfang**

- 1 - Antriebskopf
- 2 - Abdeckung Antriebskopf
- 3 - Abdeckung integrierte Beleuchtung
- 4 - 1 Sturzwinkel
- 5 - 1 Tor-Befestigungswinkel
- 6 - 2 x Lochschiene Deckenbefestigung
- 7 - 2 x Lochschiene Antriebskopfbefestigung
- 8 - Notentriegelung
- 9 - Führungsarm
- 10 - Endanschlag
- 11 - 4 x Führungspuffer für Kette
- 12 - Netzstecker
- 13 - 2 x Schraube H M8 x 16
- 14 - 4 x Schraube H M8 x 12
- 15 - 6 x Mutter HU8
- 16 - 2 x Achse
- 17 - 2 x Sicherungsbügel
- 18 - 4 x Selbstschneidende Schraube Ø4 x 8
- 19 - 2 x Schraube für Kunststoff Ø3,5 x 12
- 20 - Führungsschiene
- 21 - 2 Winkelstück
- 22 - Glühlampe 24V 21W Gewinde E13
- 23 - Selbstsichernde Mutter
- 24 - 1 Distanzscheibe
- 25 - 2 x Funkhandsender TSA+ 4 Kanäle



## Abmessungen



## Technische Daten

- Spannungsversorgung	230V / 50Hz
- Maximale Leistungsaufnahme (stand-by - im Betrieb)	5W / 500W (mit Außenbeleuchtung)
- Funkfrequenz (Simu Hz)	433,42MHz
- Anzahl der speicherbaren Kanäle	32
- Zugkraft (Spitzenbelastung)	1000N
- Zugkraft (Anfangsbelastung*)	800N
- Verwendung	max. 20 Zyklen pro Tag (getestet für 36.500 Zyklen)
- Höchstgeschwindigkeit	0,18 m/s max.
- Programmierschnittstelle	7 Tasten - LCD-Anzeige mit 2 Zeichen
- Betriebstemperatur	-20°C / +60°C - Trockener Innenbereich - IP 20
- Endanschläge bzw. -Schalter	Mechanischer Endanschlag für Tor-Auf / Bewegung Elektronischer Endschalter
- Integrierte Beleuchtung	24 V / 21 W - Fassung Glühlampe E13
- Elektrische Isolierung	Klasse II: doppelte Isolierung <input type="checkbox"/>

## Anschlüsse

- Sicherheitsanschluss	Typ potenzialfreier Kontakt: NC. Kompatibilität mit Lichtschranken TX/RX
- Sicherheitsanschluss Schlupftür	Typ potenzialfreier Kontakt: NC
- Anschluss der drahtgebundenen Steuerung	Typ Potenzialfreier Kontakt: NO
- Anschluss orangene Warnleuchte	24V / 15W Blinkfunktion integriert
- Anschluss Stromversorgung Zubehör	24V / 500 mA max.
- Anschluss externe Antenne	Ja
- Anschluss Notstrom-Akku	Ja - 24 Stunden / 5 bis 10 Zyklen je nach Tor. Ladezeit: 48 Std
- Anschluss Beleuchtung	230V / 500W Klasse II: doppelte Isolierung <input type="checkbox"/>

## Betrieb

- Zwangsbetriebs-Modus	Durch längeres Drücken der Taste der Antriebssteuerung
- Unabhängige Steuerung der Beleuchtung	Ja für integrierte Beleuchtung
- Zeiteinstellung der Beleuchtung (nach Bewegung)	Fest, 60 Sek
- Vorwarnung durch orangene Warnleuchte	2 Sek. automatisch, wenn Warnleuchte angeschlossen
- Funktion Sicherheitsanschluss Beim Schließen	Vollkommene Wiederöffnung
- Integrierte Hinderniserkennung	Sensibilität einstellbar: 4 Stufen
- Schrittweiser Start	Ja
- Schließgeschwindigkeit	Programmierbar: kein Abbremsen, kurzer Abbremsbereich (30 cm), langer Abbremsbereich (50 cm)

\*Maximaler Kraftaufwand für die Startbewegung des Tores, dann Bewegung des Tores über mindestens 5 cm (gemäß RAL-GZ).

## 4 Montage

### Anwendungsbereich

**A** : Schwingtor

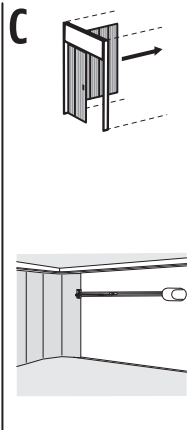
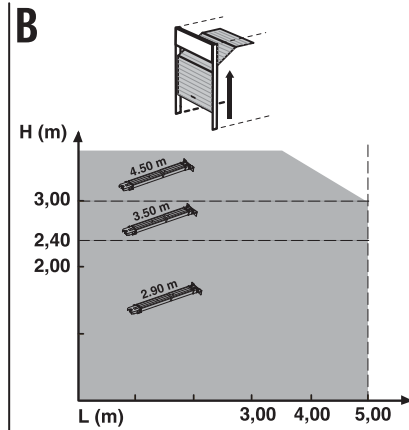
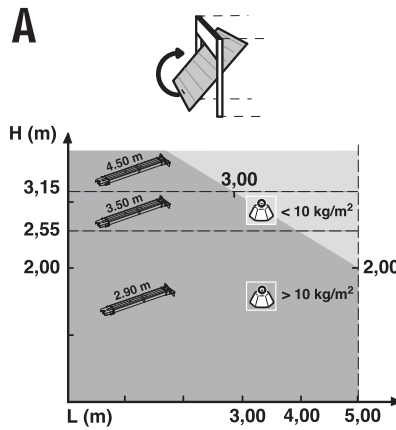
**B** : Sektionaltor

- Wenn die Sektion ein spezielles oberes Profil hat, "Befestigungswinkel für Sektionaltor" verwenden.

**C** : Seitensektionaltor

- Für eine Montage an der seitlichen Garagenwand verwenden Sie eine Führungsschiene mit Zahnriemen.

**⚠** Distanz zwischen der Mauer und der Führungsschiene: 0,2m max.



### Vor der Montage prüfen

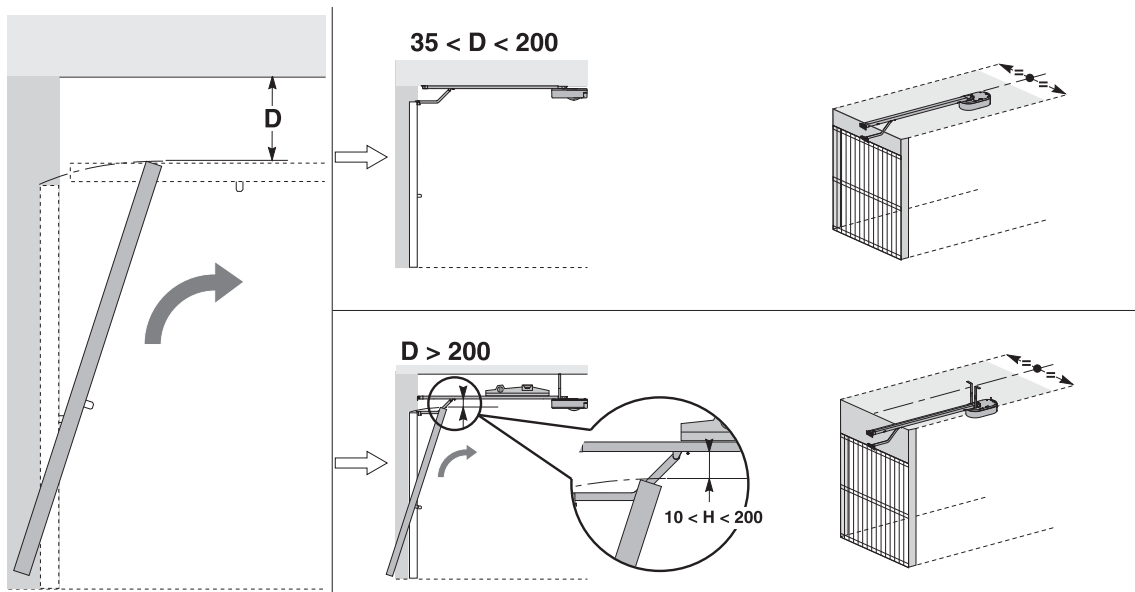
#### Vorbereitende Prüfungen:

- Das Garagentor muss ohne zu verkanten von Hand leicht zu öffnen und zu schließen sein. Prüfen, ob das Tor in einem guten mechanischen Zustand ist (Rollen, Auflagen usw.) und ob es genau ausbalanciert ist (Federspannung). Die für das Öffnen und Schließen des Tors erforderliche Kraft darf nicht über 150 N liegen.
- Jeder Eingriff an den Federn des Tores ist gefährlich (das Tor kann herabfallen).
- An den Gebäudeteilen Ihrer Garage (Mauern, Sturz, Wände, Querträger, Schienen des Tores usw.) kann GM1000 solide befestigt werden. Diese müssen gegebenenfalls verstärkt werden.
- Der GM1000 darf nicht mit Spritzwasser in Berührung kommen. Installieren Sie GM1000 nicht an einem Ort, wo keine Spritzwassergefahr besteht.
- Die Unterseite des Tores muss mit einem elastischen Profil ausgestattet werden, um ein hartes Aufprallen zu vermeiden und die Kontaktfläche zu vergrößern.
- Wenn das Garagentor der einzige Zugang zur Garage ist, müssen eine Außen-Entriegelung (Außen-Notentriegelungsschloss mit Schlüssel) oder eine Außen-Notentriegelung und einen Notstrom-Akku eingebaut werden.
- Wenn das Garagentor mit einer Tür ausgestattet ist, muss es mit einem Schlupftürkontakt ausgestattet werden, damit sich das Tor nicht bewegt, wenn die Tür geöffnet ist.
- Wenn sich das Garagentor zu einer öffentlichen Straße hin öffnet, muss eine Warnleuchte in Form eines orangenen Blinklichts installiert werden.
- Hinweis: Wird das Garagentor im Automatikmodus genutzt, muß eine Sicherheitsvorrichtung in Form einer Lichtschranke und einer Warnleuchte in Form eines orangenen Blinklichts angebracht werden.
- Am Garagentor dürfen sich keine frei zugänglichen, eine Verletzungsgefahr darstellenden Teile befinden. Solche Teile sind im Bedarfsfall abzudecken.
- Die Entriegelung des Tores kann eine unkontrollierte Bewegung auslösen, wenn es schlecht ausbalanciert ist.

#### Sicherheitsvorschriften - Die Sicherheitsvorschriften müssen während der gesamten Dauer der Montage eingehalten werden:

- Legen Sie Ihren Schmuck (Armreifen, Ketten u. a.) während der Montage ab.
- Beim Bohren und Schweißen müssen spezielle Schutzbrillen und eine angemessene Schutzausrüstung getragen werden.
- Verwenden Sie geeignete Werkzeuge.
- Gehen Sie mit dem Antriebssystem vorsichtig um, um Verletzungen zu vermeiden.
- Schließen Sie den Netzstecker erst nach beendeter Montage an das Netz oder den Notstrom-Akku an.
- Verwenden Sie auf keinen Fall einen Hochdruckreiniger.

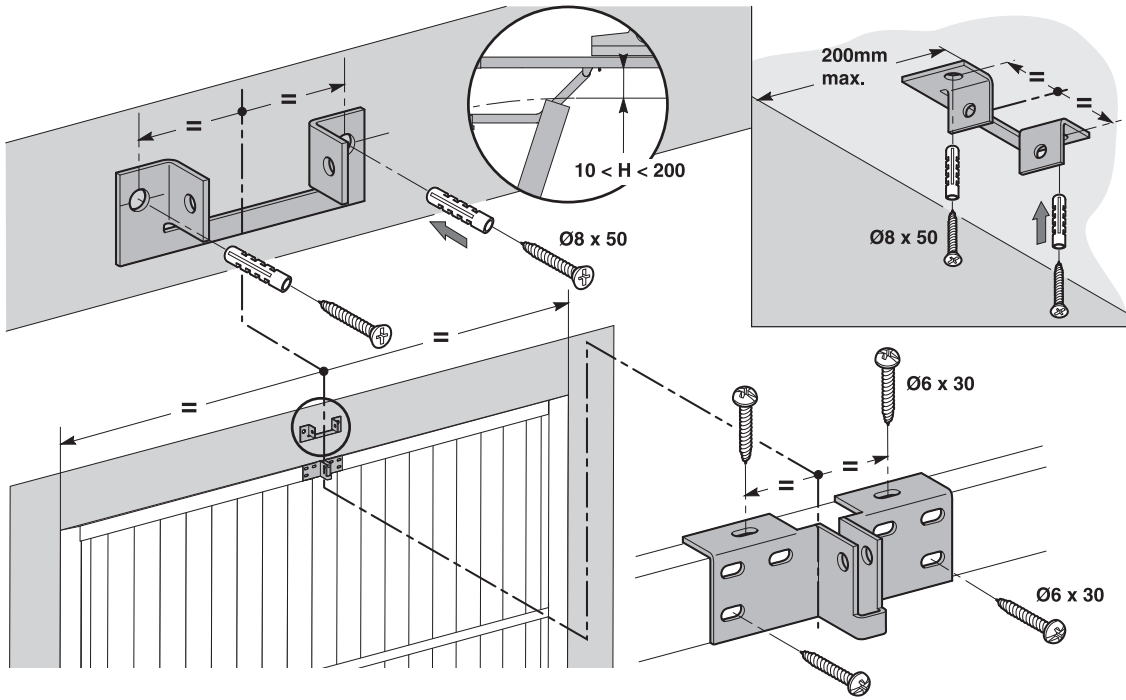
### montage



### Torgröße

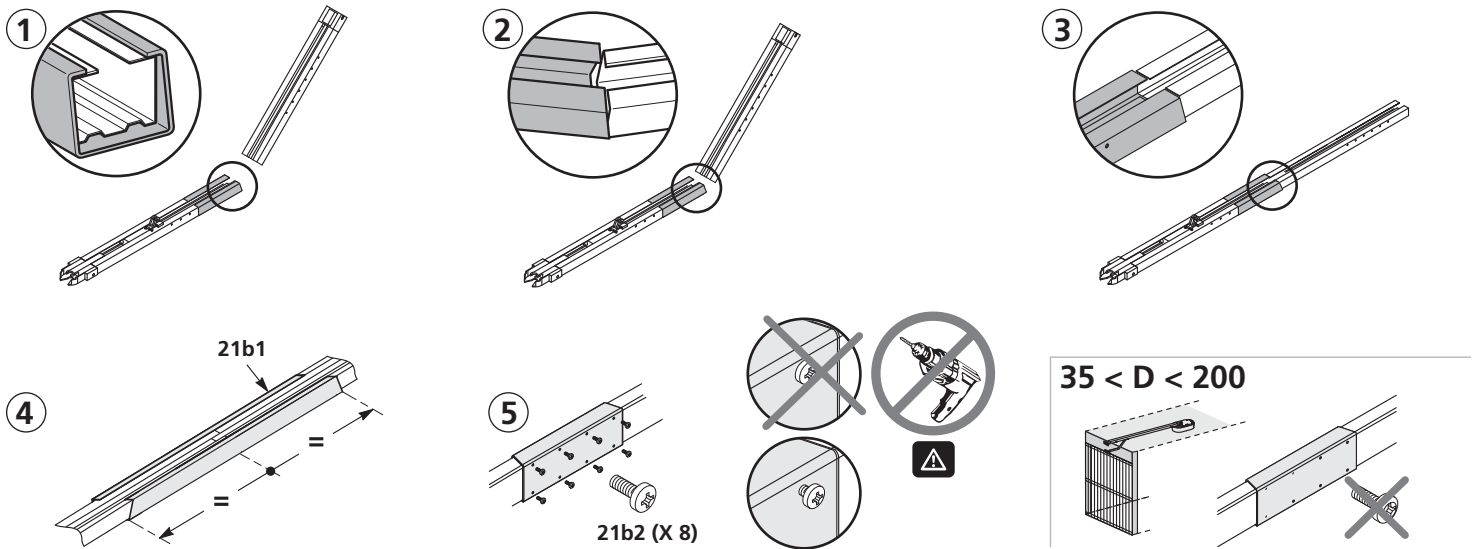
- Abstand "D" zwischen dem Torhöchstlaufpunkt und der Garagendecke messen.
- Ist "D" zwischen 35 und 200 mm, den Garagentor-Antrieb direkt an die Decke montieren.
- Ist "D" über 200 mm, den Garagentor-Antrieb so befestigen, dass die Höhe "H" zwischen 10 und 200 mm beträgt.

## Befestigung des Sturzwinkels und des Tor-Befestigungswinkels



- Im Falle einer Montage direkt an die Garagendecke kann der Sturzwinkel mit einem maximalen Abstand von **200 mm** zum Sturz an der Garagendecke befestigt werden.

## Montage der zweiteiligen Fu.hrungsschiene



1-2-3- Die zwei Teilstücke der Schiene auseinanderklappen.

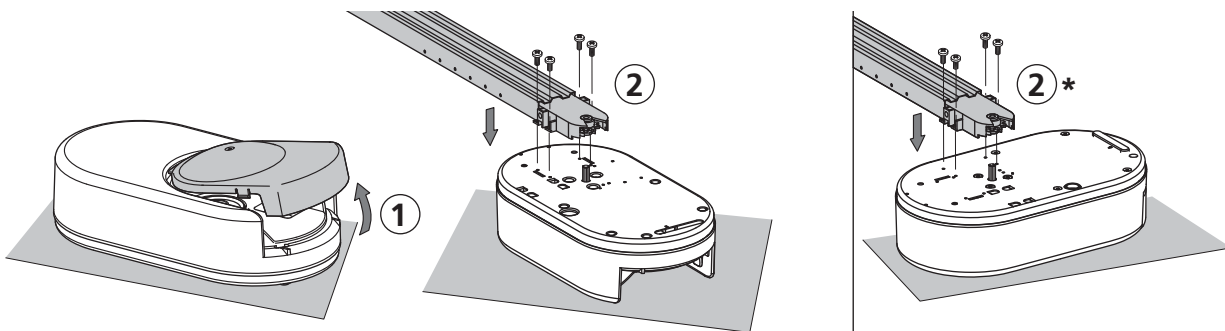
4- Die zwei Teilstücke der Schiene mit Hilfe des Verbindungsstücks verbinden.

5- Mit Hilfe der acht Befestigungsschrauben befestigen.

- Die Befestigungsschrauben dürfen nicht in die Führungsschiene eindringen (nicht durchbohren).

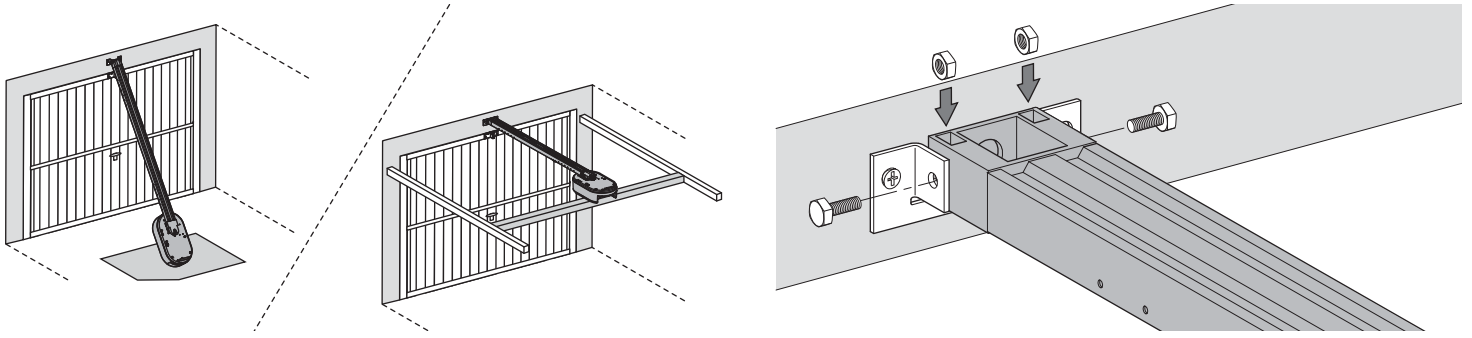
- Hinweis: Bei einer Montage direkt an die Garagendecke die Befestigungsschrauben des Verbindungsstücks nicht verwenden.

## Verbindung der Führungsschiene mit dem Antriebskopf

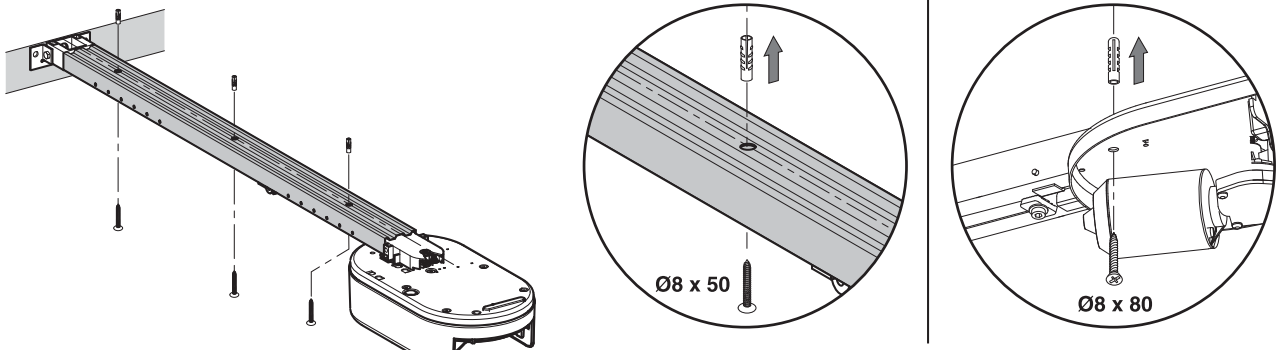


\* Erlaubt, das Wettrennen der Führungsschiene zu erhöhen.

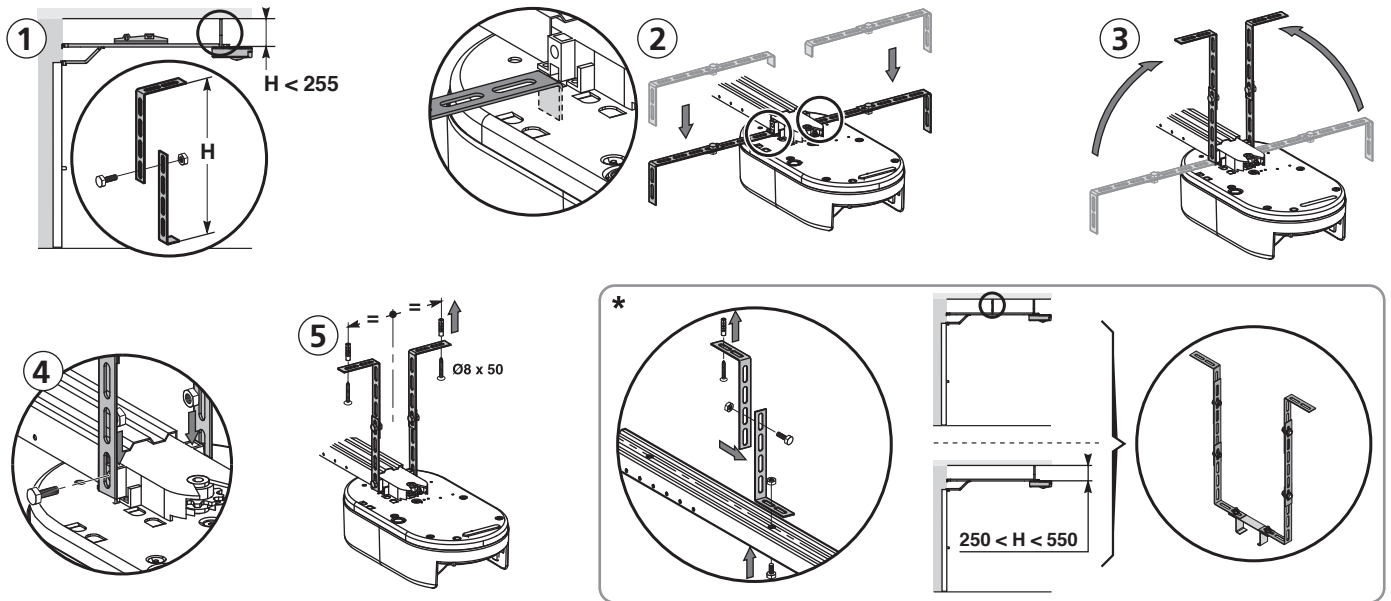
## Befestigung am Sturzwinkel



## Befestigung an der Decke

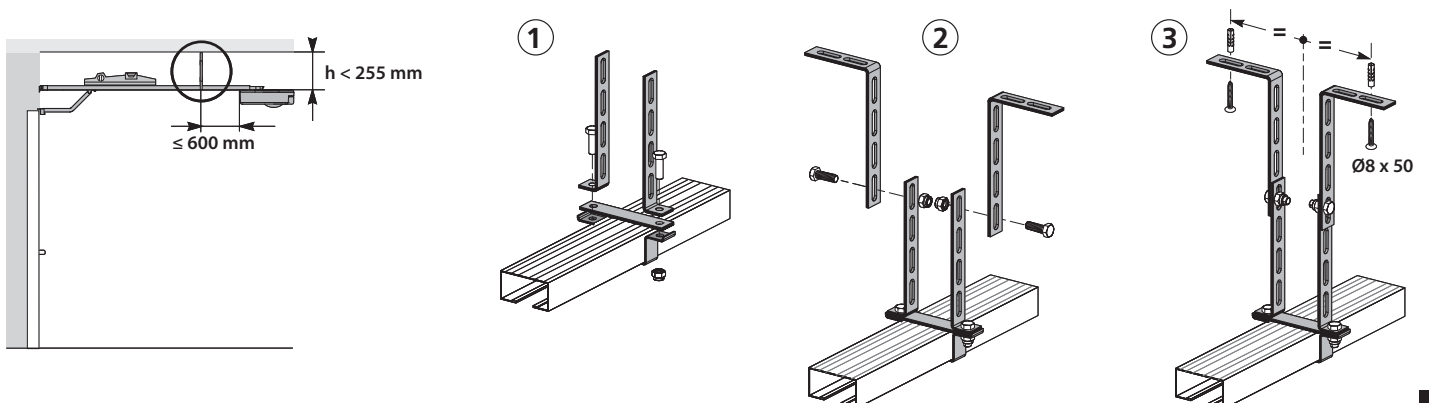


- Direkt an der Decke: Befestigung direkt an der Decke mit der Führungsschiene. Es ist möglich, Befestigungspunkte am Antriebskopf zu nutzen.

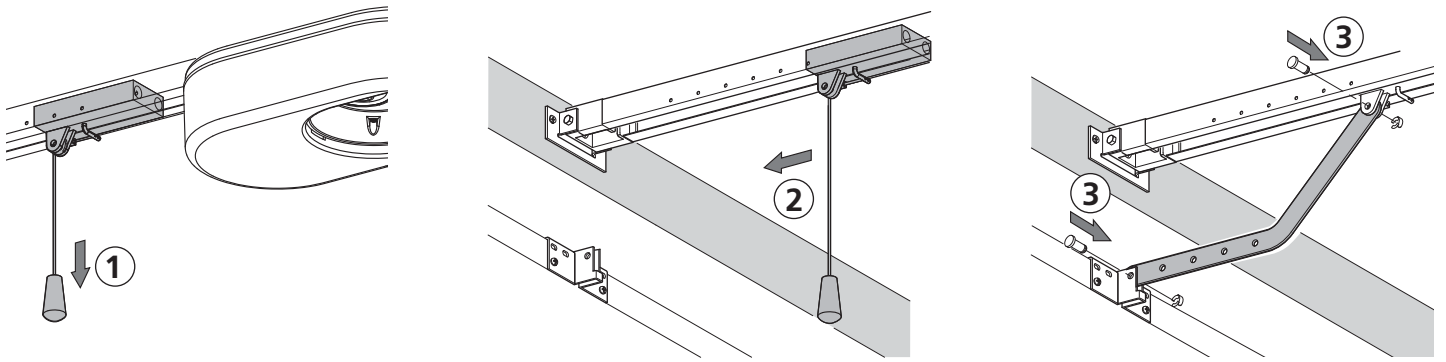


- Abgehängte Montage: Bei einer zweiteiligen Schiene oder einer 3500 mm langen Schiene können zusätzliche Befestigungspunkte der Führungsschiene genutzt werden.

\* Für einen zusätzlichen, entlang der Führungsschiene verstellbaren Befestigungspunkt oder eine Befestigung mit einem Abstand "H" zwischen 250 mm und 550 mm verwenden Sie das Deckenbefestigungs-Set.

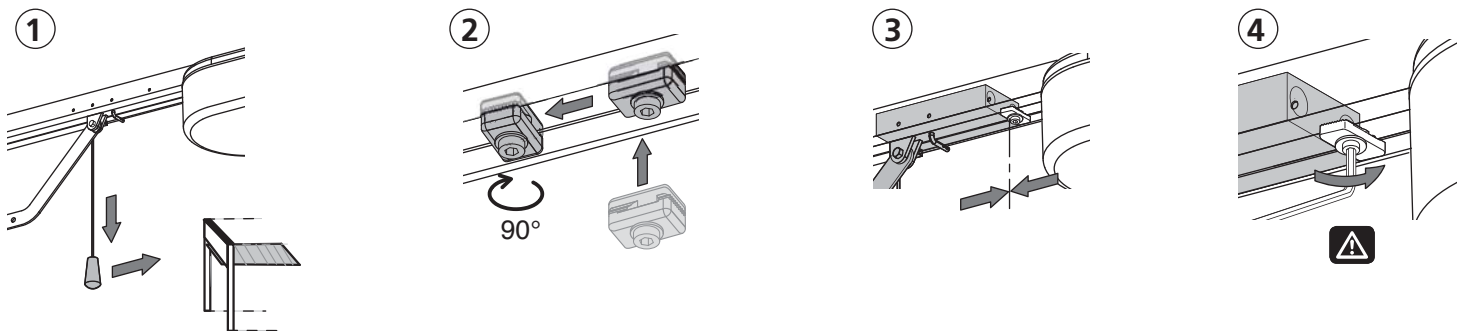


## Befestigung des Führungsarms am Tor und am Laufwagen



- 1- Den Laufwagen mit Hilfe der manuellen Notentriegelung auskoppeln.
- 2- Den Laufwagen bis zum Tor schieben.
- 3- Führungsarm am Tor-Befestigungswinkel und am Laufwagen befestigen.

## Befestigung und Einstellung des Endanschlags Tor-Auf-Bewegung

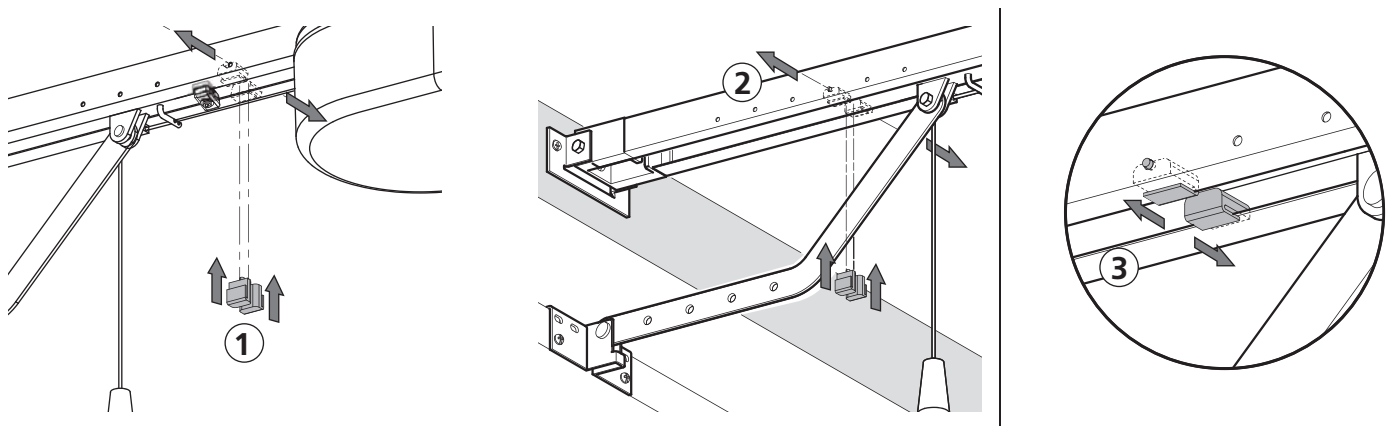


- 1- Den Laufwagen mit Hilfe der manuellen Notentriegelung aus dem Mitnehmer entkoppeln und das Tor in die Tor-Auf-Stellung bringen.
- 2- Nicht so weit wie möglich öffnen, sondern das Tor so positionieren, dass es seine Endanschläge nicht erreicht.
- 3- Endanschlag in die Führungsschiene setzen und um 90° drehen.
- 4- Endanschlag direkt am Laufwagen positionieren.
- 5- Befestigungsschraube nicht zu fest anziehen.

 **Hinweis:** Nicht die mit der Führungsschiene gelieferten Endanschläge verwenden.

## Montage der Führungspuffer für die Kette

(Nur für Führungsschienen mit Kette.)



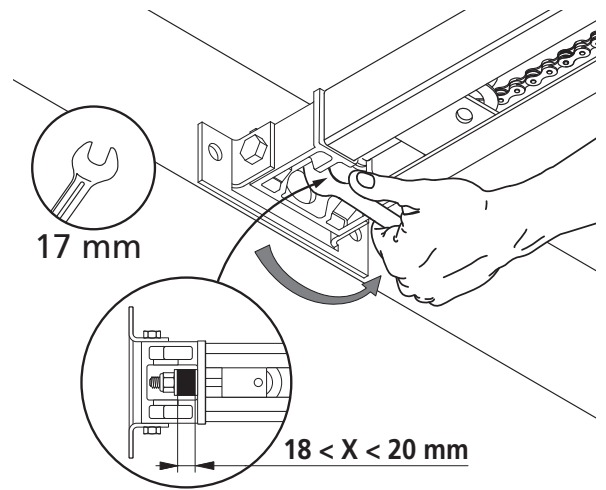
Diese Puffer verringern die Laufgeräusche, die durch die Reibung der Kette an der Schiene entstehen. Jeden der Puffer jeweils in das erste Loch der Schiene außerhalb der Endanschläge einsetzen.

- Darauf achten, den Puffer so weit wie möglich hineinzudrücken, so dass der Positionierzapfen außen über die Schiene hinausragt.

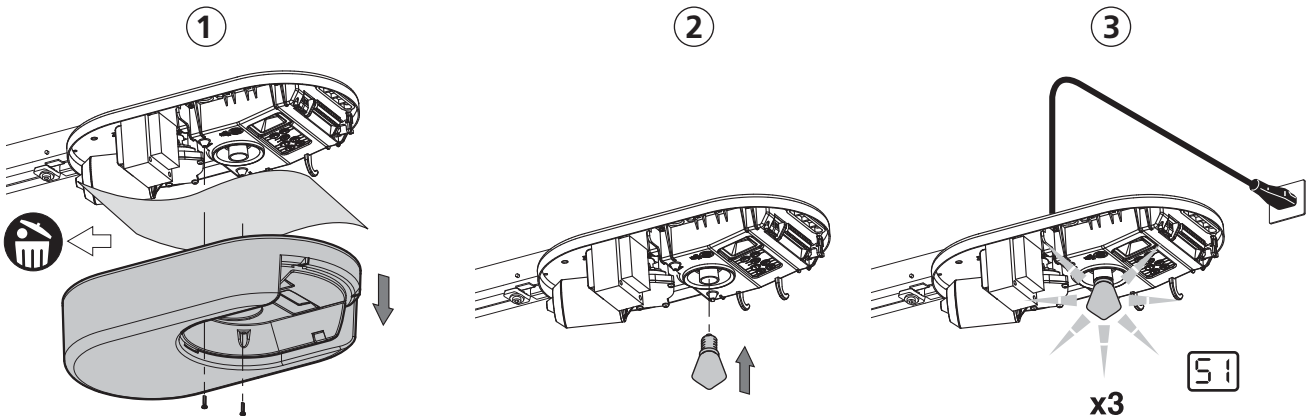
## Spannung der Kette bzw. des Zahnriemens überprüfen

- Die Schienen werden mit einer voreingestellten, kontrollierten Spannung geliefert. Falls erforderlich, die Spannung nachstellen.

**⚠** Das Spanngummi oder die Spannfeder dürfen während des Betriebs nie vollkommen zusammengedrückt sein.



## Netzanschluss



- 1- Antriebsgehäuse abnehmen und Schutzblatt entfernen.
- 2- Glühlampe einschrauben.
- 3- An das Netz anschließen.

**⚠** Das Netzkabel an eine dazu vorgesehene, den Anforderungen entsprechende Steckdose anschließen. Die Stromleitung muss mit einer Schutzvorrichtung (Sicherung oder LS-Schalter 16 A) und einem FI-Schalter (30 mA) ausgerüstet sein.

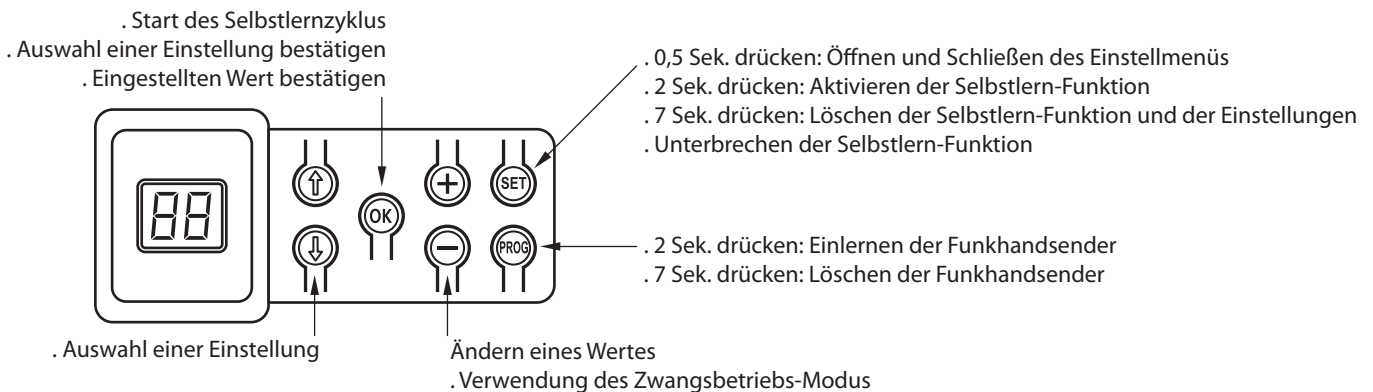
Eine Vorrichtung zum allpoligen Abschalten muss vorgesehen werden:

- Entweder durch ein Netzkabel mit einem Netzstecker.
- Oder durch einen Schalter, der einen Trennungsabstand zwischen den Kontakten von mindestens 3 mm für jeden Pol gewährleistet (s. Euro-Norm EN60335-1).

Stellen Sie sicher, dass die manuelle Notentriegelung sich in einer Höhe von maximal 1,80 m vom Boden befindet. Falls erforderlich, Zugseil verlängern.

## **5** Einstellung und Programmierung

### Beschreibung der Programmier Tasten



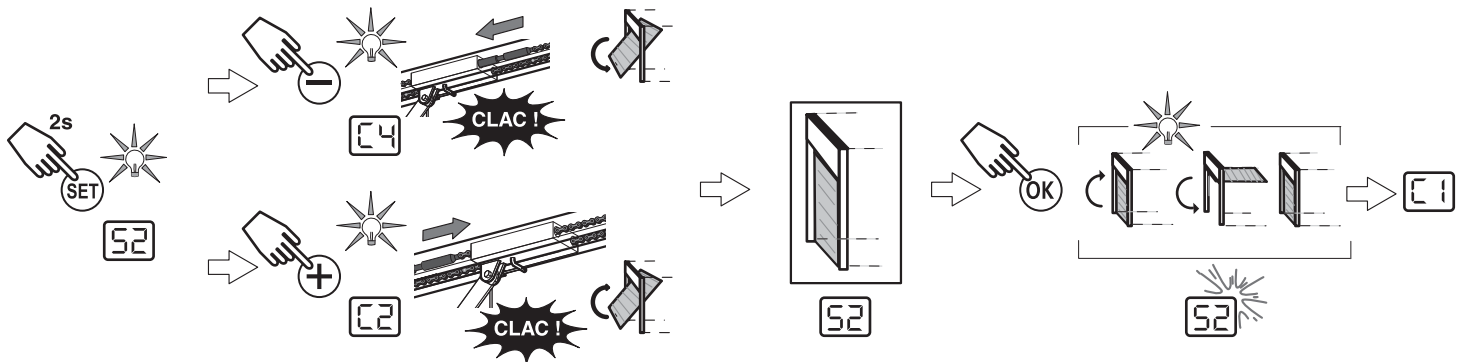
## Einstellung der Endbegrenzung und Selbstlern-Funktion

- 1- Auf die **SET**-Taste drücken, bis die Lampe aufleuchtet (2 Sek.). Auf dem Display wird **S2** angezeigt.
- 2- Den Antrieb mit Hilfe der Tasten **+** oder **-** steuern, bis der Mitnehmer am Laufwagen einkoppelt, und das Tor in die Tor-Zu-Stellung bringen:
  - Ein längerer Druck auf die **-**-Taste löst eine Bewegung des Mitnehmers in die Richtung "SCHLIESSEN" aus. **Die -Taste loslassen, bevor der Antrieb das Tor mit Gewalt bewegt.**
  - Ein längerer Druck auf die **+**-Taste löst eine Bewegung des Mitnehmers in die Richtung "ÖFFNEN" aus.
- 3- Die Tor-Zu-Stellung mit Hilfe der Tasten **+** oder **-** einstellen. **Die -Taste loslassen, bevor der Antrieb das Tor mit Gewalt bewegt.**
- 4- Auf die **OK**-Taste drücken, um den Endanschlag der Tor-Zu-Bewegung zu bestätigen und den Selbstlernzyklus zu starten. Das Tor führt einen vollständigen Öffnungs- und Schließzyklus aus.
  - Wenn der Selbstlernzyklus korrekt war, wird **E1** angezeigt.
  - Wenn der Selbstlernzyklus nicht korrekt war, wird **S1** angezeigt.

### **Während des Selbstlernvorgangs:**

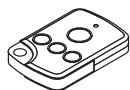
- Wenn das Tor in Bewegung ist, stoppt das Drücken auf irgendeine Taste die Bewegung und unterbricht den Selbstlernmodus
  - Wenn das Tor nicht in Bewegung ist, kann mit einem Druck auf die **SET**-Taste der Selbstlernmodus verlassen werden.
- Der Selbstlernmodus kann jederzeit aktiviert werden, auch wenn der Selbstlernzyklus bereits ausgeführt wurde und **E1** angezeigt wird.

**⚠ Nach Abschluss der Installation muss unbedingt überprüft werden, ob die Kraftbegrenzung die Anforderungen des Anhangs A der Norm EN 12 453 erfüllt.**

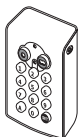
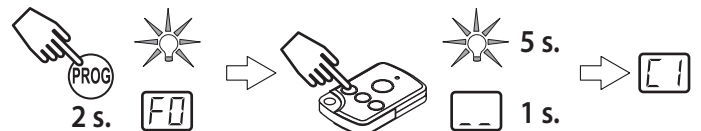


## Einlernen der Funksender für die Betriebsart "Vollöffnen"

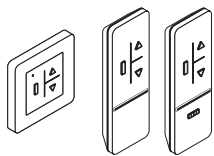
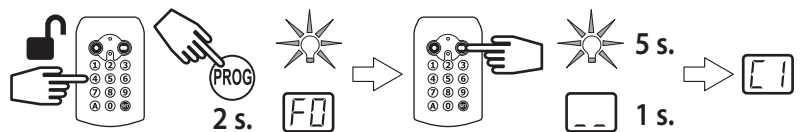
- Es können bis zu 32 Funksender gespeichert werden. Wenn dieser Vorgang von einem bereits gespeicherten Kanal ausgeführt wird, wird dieser gelöscht.



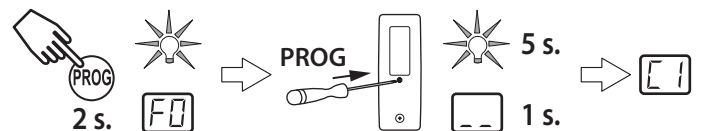
**Mit TSA+ 4 Kanäle Funkhandsender:**



**Mit Funkcodetaster Digicode SA Hz :**



**Mit "COLOR+" Funkhandsender:**



## **Der GM1000-Antrieb ist nun betriebsbereit.**

### **6 Funktionstest**

Verwendung der Funksender: Die Fernsteuerungen haben ein aufeinander folgendes Funktionieren (Öffnung / Stop / Schließung / Stop...) oder funktionell (3 Knöpfe).

Funktion der automatischen Hinderniserkennung: Wenn ein Hindernis während der Tor-Zu-Bewegung erkannt wird, wird das Tor wieder geöffnet. Wenn ein Hindernis während der Tor-Auf-Bewegung erkannt wird, wird das Tor gestoppt. Überprüfen sie, ob die automatische Hinderniserkennung funktioniert, wenn das Tor auf ein 50 mm hohes, auf dem Boden liegendes Hindernis stößt.

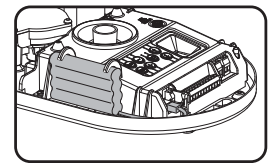
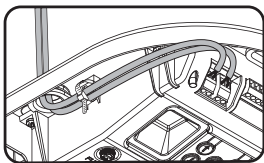
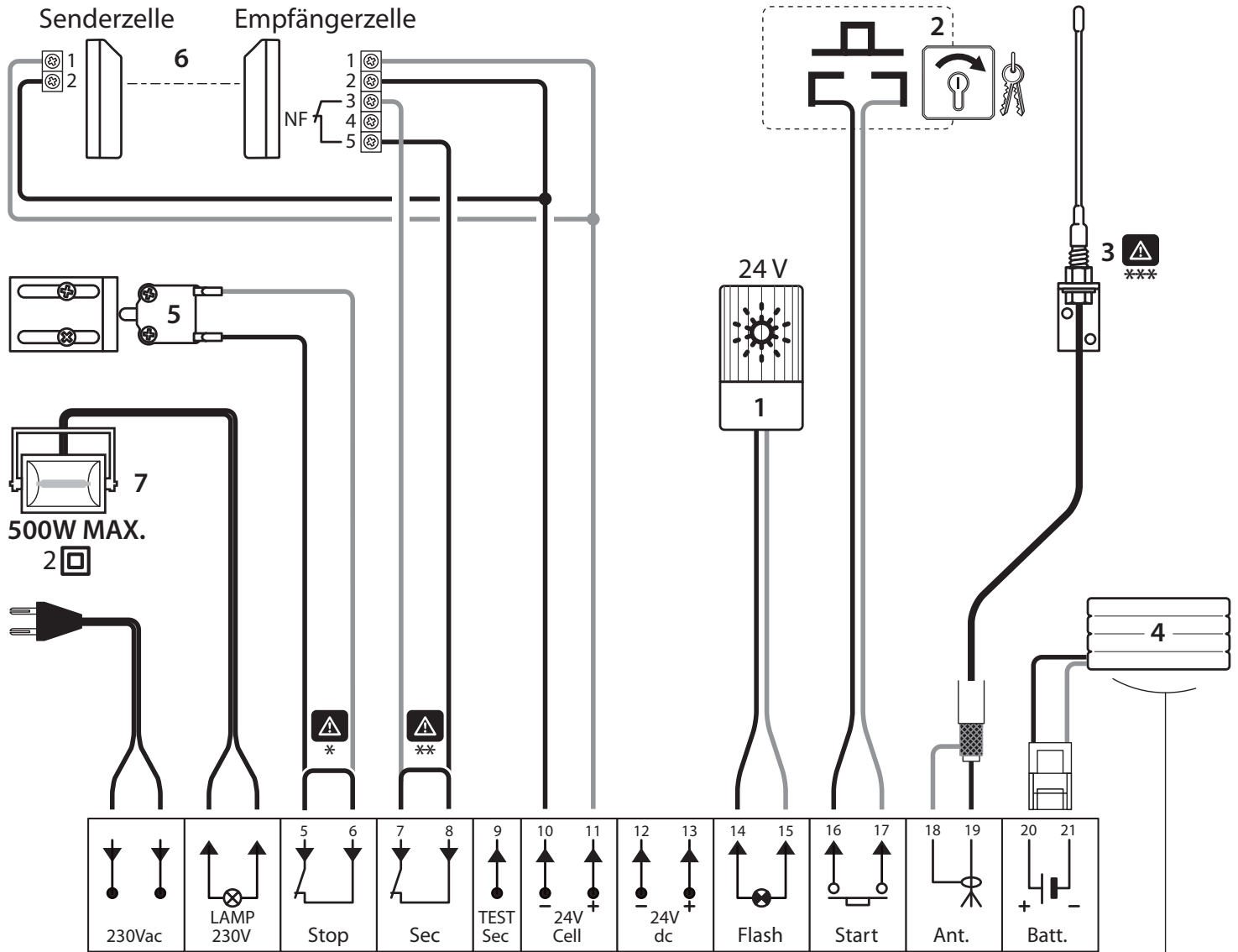
Funktion der integrierten Beleuchtung: Die Beleuchtung schaltet sich bei jeder Aktivierung des Antriebs ein. Sie erlischt automatisch nach einer Minute, sobald sich das Tor nicht mehr bewegt. Bei einer wiederholten Aktivierung der Lampe, durch die sie länger angeschaltet bleibt, kann sich die Lampe wegen der Thermoschutzfunktion automatisch abschalten.



## 7 Anschluss des Zubehörs

**⚠ Spannungsversorgung des Antriebs vor jedem Eingriff an den Zubehörprodukten unterbrechen. Wenn die Anzeige nach dem Eingriff weiterhin nicht aufleuchtet, Verkabelung überprüfen (Kurzschluss oder Falschpolung möglich).**

- 1 - Warnleuchte 24V
- 2 - Schlüsseltaster (aufeinander folgendes Funktionieren)
- 3 - Zusatzantenne
- 4 - Notstrom-Akku
- 5 - Schlupftürkontakt-Set
- 6 - Lichtschranken
- 7 - Außenbeleuchtung 230V

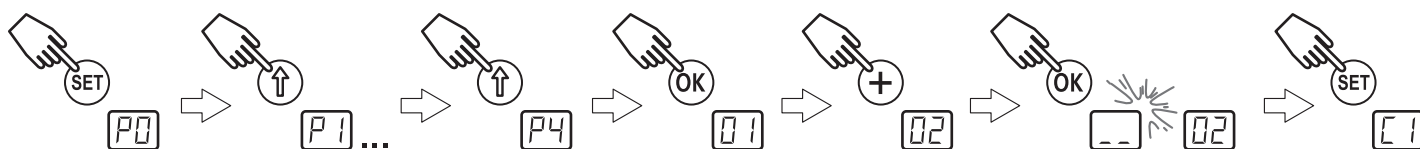


**⚠ \*** Schlupftürkontakt-Set (5): Beim Einbau des Schlupftürkontakts muss dieser zwischen den Anschlüssen 5 und 6 angeschlossen werden. Brücke entfernen! Wird der Schlupftürkontakt entfernt, muss zwingend wieder die Brücke zwischen den Anschlüssen 5 und 6 hergestellt werden.

**⚠ \*\*** Lichtschranken (6): Beim Einbau der Lichtschranken muss die Empfängerzelle (CR) zwischen den Anschlüssen 7 und 8 angeschlossen werden. Brücke entfernen! Werden die Lichtschranken entfernt, muss zwingend wieder die Brücke zwischen den Anschlüssen 7 und 8 hergestellt werden.

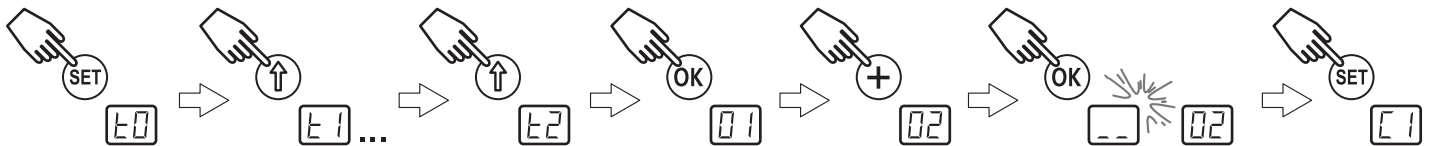
**⚠ \*\*\*** Zusatzantenne (3): Im Fall der Zusatzantenne benutzt wird, die Standardantenne wegzunehmen.

**Allgemeines Einstellungsschema**



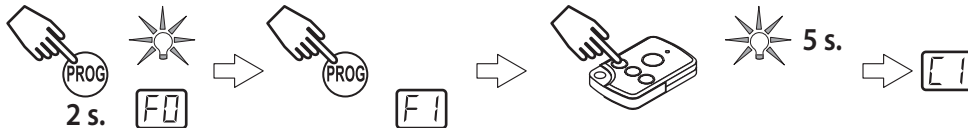
CODE	BEZEICHNUNG	WERTE	ANMERKUNGEN
<b>P0</b>	Sensibilität der Hinderniserkennung	0 = Sehr wenig sensibel 1 = Wenig sensibel 2 = Standard 3 = Sehr sensibel	Falls dieser Parameter geändert wird, muss der Installateur unbedingt prüfen, ob die Kraftbegrenzung die Anforderungen des Anhangs A der Norm EN 12453 erfüllt.
<b>P1</b>	Geschwindigkeit am Schließpunkt	0 = Kein Abbremsen 1 = kurzes Abbremsen 2 = Langes Abbremsen	<b>P1=0</b> kein Abbremsen am Ende der Tor-Zu-Bewegung <b>P1=1</b> die Geschwindigkeit wird während der letzten 20 Zentimeter verringert <b>P1=2</b> die Geschwindigkeit wird während der letzten 50 Zentimeter verringert Falls dieser Parameter geändert wird, muss der Installateur unbedingt prüfen, ob die Kraftbegrenzung die Anforderungen des Anhangs A der Norm EN 12453 erfüllt.
<b>P2</b>	Betriebsart Vollöffnen	0 = Sequenziell  1 = Sequenziell + Zeitverzögerung für das Schließen  2 = Automatisch schließen  3 = Automatischer Zulauf über Lichtschranken.	Jeder Druck auf die Funksendertaste führt zur Bewegung des Antriebs (Ausgangsposition: Tor geschlossen) gemäß folgendem Zyklus: Öffnen, Stopp, Schließen, Stopp, Öffnen ...  Der Betrieb im Modus "automatisch schließen" ist nur möglich, wenn Lichtschranken installiert sind. Das heißt P4=1 oder P4=2.  <b>Im sequenziellen Modus mit Zeitverzögerung für das automatische Schließen:</b> - Das Tor wird automatisch nach Ablauf der unter dem Parameter <b>t0</b> programmierten Zeitverzögerung geschlossen - Ein Druck auf die Funksendertaste unterbricht die aktuelle Bewegung und die Zeitverzögerung für das Schließen  <b>Im Modus automatisches Schließen:</b> - Das Tor wird automatisch nach Ablauf der unter dem Parameter <b>t0</b> programmierten Zeitverzögerung geschlossen - Ein Tastendruck auf den Funksender während des Öffnens hat keine Auswirkung, - Ein Tastendruck auf den Funksender während des Schließens führt zum erneuten Öffnen, - Ein Druck auf die Funksendertaste während der Schließzeitverzögerung startet diese Verzögerung erneut von vorne.  - Nach dem Öffnen des Tors wird durch das Passieren der Lichtschranken (Schließesicherung) das Schließen nach einer kurzen Verzögerungszeit ausgelöst (5 s unveränderlich). - Werden die Lichtschranken nicht passiert, erfolgt der Schließvorgang nach Ablauf der Verzögerungszeit für das automatische Schließen des Tors aus (Parameter <b>t0</b> ). - Falls ein Hindernis im Bereich der Lichtschranken vorhanden ist, wird das Tor nicht geschlossen. Es schließt erst, wenn das Hindernis nicht mehr vorhanden ist.
<b>P3</b>	Betriebsart Teilöffnen	0 = Sequenziell  1 = Sequenziell + Zeitverzögerung für das Schließen	Jeder Druck auf die Funksendertaste führt zur Bewegung des Antriebs (Ausgangsposition: Tor geschlossen) gemäß folgendem Zyklus: Öffnen, Stopp, Schließen, Stopp, Öffnen ...  Der Betrieb im Modus „automatisch schließen“ ist nur möglich, wenn Lichtschranken installiert sind. Das heißt P4=1 oder P4=2  <b>Im sequenziellen Modus mit Zeitverzögerung für das automatische Schließen:</b> - Das Tor wird automatisch nach Ablauf der unter dem Parameter <b>t2</b> programmierten Zeitverzögerung geschlossen - Ein Druck auf die Funksendertaste unterbricht die aktuelle Bewegung und die Zeitverzögerung für das Schließen.
<b>P4</b>	Sicherheitsanschluss	0 = Keine zubehör 1 = Sicherheitszubehör mit Selbsttest 2 = Sicherheitszubehör ohne Selbsttest	Wenn der Wert <b>0</b> gewählt wird, ist der Sicherheitsanschluß nicht aktiv. Wenn der Wert <b>1</b> gewählt wird, erfolgt der Selbsttest des Sicherheitszubehörs bei jedem Betriebszyklus. Wenn der Wert <b>2</b> gewählt wird: Bei Sicherheitszubehör ohne Selbsttest muss unbedingt alle 6 Monate getestet werden, ob die Vorrichtung einwandfrei funktioniert.

## Allgemeines Einstellungsschema

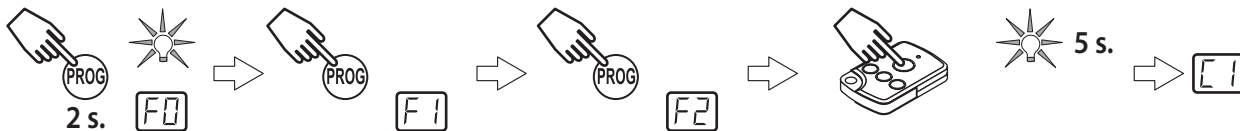


CODE	BEZEICHNUNG	WERTE
t0	Zeitverzögerung automatisches Schließen Betriebsart Vollöffnen	0 à 12 (Wert Zeiteinstellung = Wert x 10) z.B. 2 = 20 sek.
t1	Zeiteinstellung Beleuchtung	0 à 60 (Wert Zeiteinstellung = Wert x 10) z.B. 6 = 60 sek.
t2	Zeitverzögerung automatisches Schließen Betriebsart Teilöffnen	0 à 12 (Wert Zeiteinstellung = Wert x 10) z.B. 2 = 20 sek.

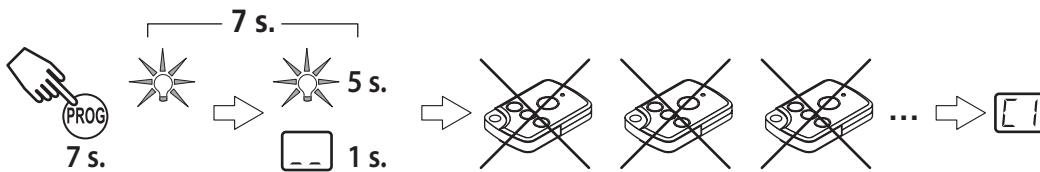
## Einlernen des Funkhandsenders für dem Zyklus "teilweise Öffnung"



## Einlernen des Funkhandsenders für die Steuerung der Beleuchtung

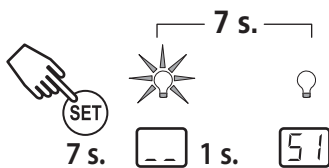


## Löschen der Funkhandsender



- Auf die -Taste drücken, bis die Lampe blinkt (7 Sek.). Dadurch werden alle eingelernten Funkhandsender gelöscht.

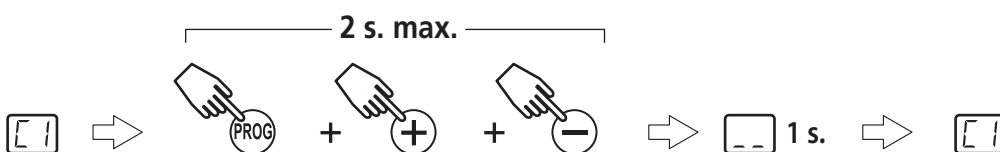
## Rücksetzen aller Einstellungen



- Auf die -Taste drücken, bis die Lampe erlischt (7 Sek.). Es werden die Einstellungen des Selbstlernzyklus gelöscht und die Werkseinstellung wieder hergestellt

## Sperrung der Programmierung

- Die Tastatur muss unbedingt verriegelt sein, um die Sicherheit der Benutzer zu gewährleisten.



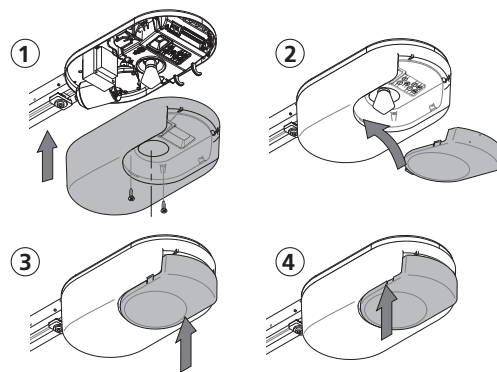
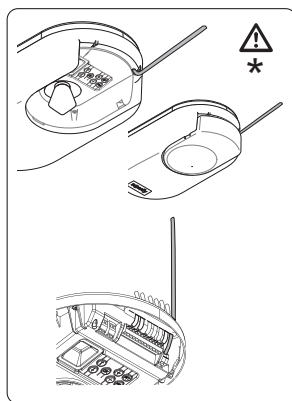
- Gleichzeitig auf die Tasten , und drücken:

- Zuerst muss die -Taste gedrückt werden. Innerhalb der folgenden 2 Sek. müssen die und -Taste gedrückt werden. Dadurch wird die -Taste unwirksam. Die Funktionen zum Einlernen der Funkhandsender ( -Taste) und der Zwangsbetrieb-Modus (Tasten und ) sind weiterhin möglich. Um die Programmierung wieder zu aktivieren, den gleichen Vorgang wiederholen.

## 9 Wiedereinbau des Abdeckungen - Orientierung der Antenne

- Antenne positionieren und Antriebsgehäuse sowie Abdeckung wieder anbringen.

**⚠** \* Für eine optimale Reichweite der Funksteuerung muss die Antenne in einer der beiden angegebenen Positionen angebracht werden.



## 10 Fehlersuche

### Anzeige der Funktionscodes

CODE	BEZEICHNUNG	ANMERKUNGEN
C1	Bereitschaft Befehlseingabe	
C2	Öffnen des Tores	
C3	Bereitschaft Wiederschließen des Tores	
C4	Schließen des Tores	
C5	Hinderniserkennung	Wird beim Erkennen eines Hindernisses und anschließend 30 Sek. lang angezeigt
C6	Sicherheitsanschluss aktiv	Wird bei Eingabe eines Bewegungsbefehls oder während der Bewegung angezeigt, wenn der Sicherheitsanschluss aktiv ist. Die Anzeige bleibt bestehen, solange der Sicherheitsanschluss aktiv ist
C9	Schlupftürkontakt aktiv	Wird bei Eingabe eines Bewegungsbefehls oder während der Bewegung angezeigt, wenn der Schlupftürkontakt offen ist. Die Anzeige bleibt bestehen, solange der Schlupftürkontakt offen bleibt.
Ca	Selbsttest Sicherheitszubehör läuft	Wird während der Durchführung des Selbsttests der Sicherheitsvorrichtungen angezeigt.
Cb	Drahtgebundene Steuerung Dauerbetrieb	Zeigt an, dass der Anschluss der drahtgebundenen Steuerung ständig aktiviert ist (Kontakt geschlossen). Befehle, die durch die Funkhandsender gegeben werden, können nicht ausgeführt werden.
Cd	Läuft mit Notstrombatterie Bereitschaft Befehlseingabe	

### Anzeige der Programmiercodes

CODE	BEZEICHNUNG	ANMERKUNGEN
S1	Bereitschaft Einstellung	Durch 2 Sek. langes Drücken der "SET"-Taste wird der Selbstlernmodus gestartet.
S2	Selbstlernmodus	Durch Drücken auf die "OK"-Taste kann der Selbstlernzyklus gestartet werden. Die Anzeige S2 blinkt während der gesamten Dauer dieses Zyklus. Durch Drücken der Tasten "+" oder "-" kann der Antrieb im Zwangsbetrieb-Modus gesteuert werden.
F0	Bereitschaft Einlernen des Funkhandsenders für die Betriebsart vollständiges Öffnen	Beim Drücken auf eine Taste des Funkhandsenders kann diese Taste der Funktion vollständiges Öffnen des Antriebs zugewiesen werden. Ein erneutes Drücken auf die "PROG"-Taste ermöglicht den Wechsel in den Modus "Bereitschaft Einlernen Funkhandsender Betriebsart teilweises Öffnen: F1"
F1	Bereitschaft Einlernen des Funkhandsenders für die Betriebsart teilweises Öffnen	Beim Drücken auf eine Taste des Funkhandsenders kann diese Taste der Funktion teilweises Öffnen des Antriebs zugewiesen werden. Ein erneutes Drücken auf die "PROG"-Taste ermöglicht den Wechsel in den Modus "Bereitschaft Einlernen Steuerung Außenbeleuchtung: F2"

### Anzeige der Fehlercodes und Störungen

CODE	BEZEICHNUNG	ANMERKUNGEN	WAS TUN ?
E2	Sicherheitsanschluss permanent aktiv	Wird angezeigt, wenn der Sicherheitsanschluss mehr als 3 Minuten lang aktiviert ist.	Überprüfen, ob kein Hindernis die Lichtschranken oder die Kontaktleiste auslöst. Die richtige Einstellung von "P2" entsprechend der an den Sicherheitsanschluss angeschlossenen Vorrichtung überprüfen. Die Verkabelung der Sicherheitsvorrichtungen überprüfen. Im Fall von Lichtschranken überprüfen, ob sie korrekt ausgerichtet sind.
E4	Störung Selbsttest Sicherheitsvorrichtung	Der Selbsttest der Sicherheitsvorrichtungen erfüllt die Anforderungen nicht.	Die richtige Einstellung von "P2" entsprechend der an den Sicherheitsanschluss angeschlossenen Vorrichtung überprüfen. Die Verkabelung der Sicherheitsvorrichtungen überprüfen. Im Fall von Lichtschranken überprüfen, ob sie korrekt ausgerichtet sind.
Eb Ec	Autres défauts et pannes	Diese Codes entsprechen diversen Störungen der Elektronikarte.	Stromversorgung unterbrechen (Hauptstromversorgung + Notstrombatterie), ein paar Minuten warten und wieder einstecken. Einen Selbstlernzyklus durchführen. Wenn die Störung weiter besteht, bitte den technischen Kundenservice von SIMU kontaktieren.

### Zugang zu den gespeicherten Daten

Um Zugang zu den gespeicherten Daten zu erhalten, die Einstellung "Ud" wählen und dann auf "OK" drücken

CODE	BEZEICHNUNG
U0	Zyklenzähler: Zehner und Einer
U1	Zyklenzähler: Tausender, Hunderter
U2	Zyklenzähler: Hunderttausender
U3	Zähler Zyklen mit Hinderniserkennung: Zehner und Einer
U4	Zähler Zyklen mit Hinderniserkennung: Tausender
U5	Anzahl der gespeicherten Funksender
d0 à d9	Liste der letzten 10 Störungen
dd	Löschen der Liste der Störungen: 7 Sek. lang auf "OK" drücken

## INHALT

1 - Allgemeines	13
2 - Sicherheitsvorschriften	13
3 - Produktbeschreibung	13
4 - Betriebsarten und verwendung	14
5 - Wartung	15

## 1 Allgemeines

Dieses Produkt ist ein Antrieb für vertikal öffnende Garagentore im Wohnbereich gemäß der Norm EN 60 335-2-95, mit der es konform ist. Zweck dieser Anleitung ist es, die Anforderungen der genannten Norm zu erfüllen und somit die Sicherheit von Sachen und Personen zu gewährleisten.

Jede Verwendung des Produkts für andere als die in dieser Anleitung genannten Anwendungsbereiche ist untersagt. Ein Verstoß gegen diese sowie alle anderen Anweisungen in dieser Anleitung führt zum Ausschluss der Haftung durch SIMU.

Die Installation und Einstellung dieses Produkts liegen in der Verantwortung des Installateurs und müssen die gesetzlichen Anforderungen des Landes erfüllen, in dem es eingesetzt wird. Wenn bei der Installation dieses Produkts Fragen auftauchen und für alle weiterführenden Informationen steht die Internetseite [www.simu.com](http://www.simu.com) zur Verfügung.

SIMU erklärt hiermit, dass dieses Produkt die wesentlichen Anforderungen sowie andere relevante Bestimmungen der Richtlinie 1999/5/EG erfüllt. Eine Konformitätserklärung wird unter der Internet-Adresse [www.simu.com](http://www.simu.com) (GM1000) bereitgestellt.

Das Produkt kann in der Europäischen Union und in der Schweiz eingesetzt werden.

Diese Anleitung kann im Falle von Änderungen der Normen oder des Produkts jederzeit geändert werden.

## 2 Sicherheitsvorschriften

### Warnhinweis - Wichtige Sicherheitshinweise

Für die Gewährleistung der Sicherheit von Personen ist es wichtig, dass diese Hinweise befolgt werden. Bewahren Sie diese Sicherheitshinweise gut auf. Alle Anweisungen sind zu befolgen, da es bei unsachgemäßer Benutzung zu schweren Verletzungen kommen kann.

Die Tastatur für die Einstellung der Parameter muss verriegelt sein, um die Sicherheit der Benutzer zu gewährleisten. Nur fachlich qualifizierte Personen für Antriebe und Automatisierungen im Haustechnikbereich dürfen sie entriegeln und Parameter einstellen und diese müssen sich an die Anweisungen der Installationsanleitung und die einschlägigen Vorschriften halten, um in jedem Fall die Sicherheit von Sachen und Personen zu gewährleisten.

### Sicherheitsvorschriften

- Jeden Monat überprüfen, ob das Tor wieder nach oben fährt, wenn es auf ein mindestens 50 mm hohes, auf dem Boden liegendes Hindernis stößt. Wenn dies nicht der Fall ist, wenden Sie sich bitte an Ihren Installateur. Seien Sie vorsichtig bei der Benutzung der manuellen Notentriegelung: ein entriegeltes Tor kann plötzlich herunterfallen, wenn die Federn schwach oder schadhaft sind oder das Tor nicht richtig ausbalanciert ist.
- Vor Wartungsarbeiten und jedem sonstigen Eingriff unbedingt die Stromversorgung unterbrechen und gegebenenfalls den Notstrom-Akku abnehmen.
- Lassen Sie Kinder nicht mit den Steuerungsvorrichtungen für das Tor spielen. Bewahren Sie die Funkhandsender außer Reichweite von Kindern auf.
- Verwenden Sie für die integrierte Beleuchtung ausschließlich Glühlampen mit einer maximalen Leistung von 24V / 21 W Glühlampe E13.
- Untersuchen Sie die Anlage - insbesondere die Kabel, Federn und Befestigungen - häufig nach Anzeichen von Abnutzung, Beschädigung oder schlechter Ausbalanciertheit. Verwenden Sie das System nicht, wenn eine Reparatur oder Einstellung notwendig ist: eine Störung in der Anlage oder ein schlecht ausbalanciertes Tor können Verletzungen verursachen. Überwachen Sie die Bewegungen des Tores und halten Sie Personen davon fern, bis die Bewegung abgeschlossen ist.

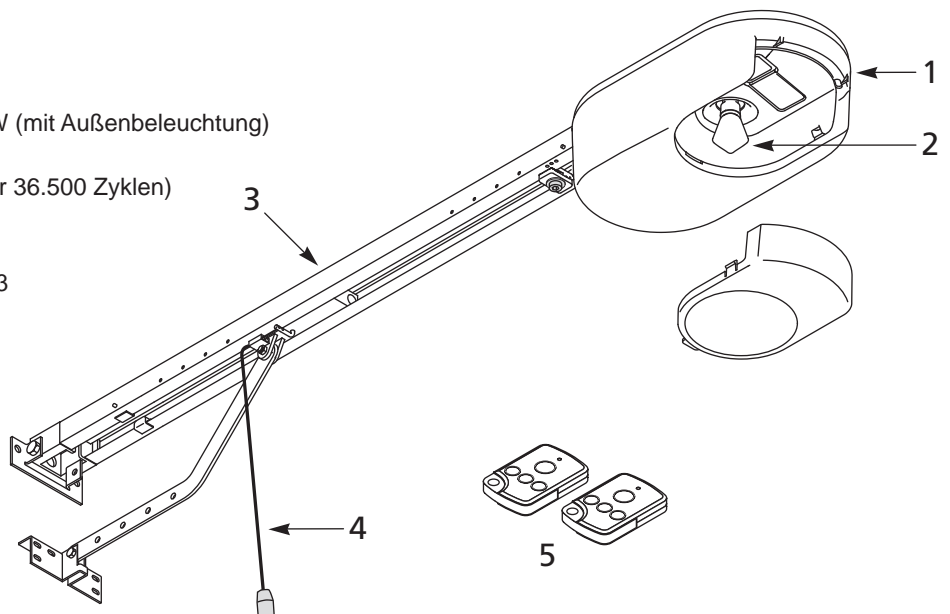
## 3 Produktbeschreibung

GM1000 wurde als Antrieb für Garagentore für die Verwendung im privaten Bereich entwickelt. Dieser Antrieb besteht aus:

- Einem Antriebskopf (1) mit integrierter Beleuchtung (2).
- Einem Satz Führungsschienen (3) mit manueller Notentriegelung (4).
- 2 Funkhandsendern TSA+ 4 Kanäle (5)

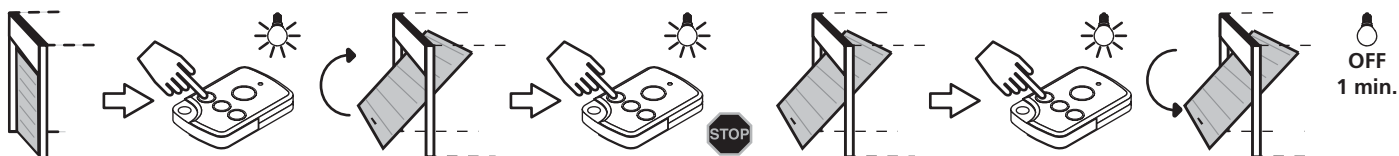
### Technische Daten

- Spannungsversorgung: 230V / 50Hz
- Maximale Leistungsaufnahme (stand-by): 5 W
- Maximale Leistungsaufnahme (im Betrieb): 500 W (mit Außenbeleuchtung)
- Zugkraft (Spitzenbelastung): 1000 N
- Verwendung: max. 20 Zyklen pro Tag (getestet für 36.500 Zyklen)
- Anzahl der speicherbaren Kanäle: 32
- Funkfrequenz (Simu Hz): 433.42 MHz
- Integrierte Beleuchtung: 24V / 21 W Glühlampe E13
- Betriebstemperatur: -20°C / +60°C



## 4 Betriebsarten und verwendung

**Standardfunktionen:** Verwendung von Funkhandsendern wie TSA+ oder ähnliche.



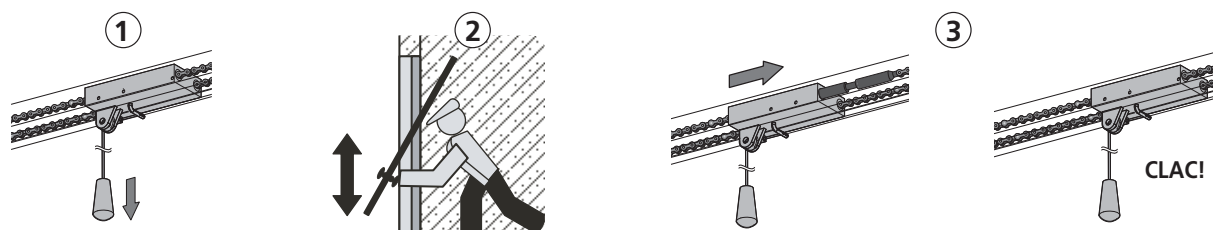
**Funktion der Hinderniserkennung:** Wenn während des Öffnens des Tores ein Hindernis erkannt wird, wird das Tor gestoppt (1). Wenn während des Schließens des Tores ein Hindernis erkannt wird, wird das Tor gestoppt und anschließend wieder geöffnet (2). Die integrierte Beleuchtung **blinkt 30 Sek. lang**.



**Funktion der integrierten Beleuchtung:** Die Beleuchtung schaltet sich bei jeder Aktivierung des Antriebs ein. Sie erlischt automatisch nach einer Minute, sobald sich das Tor nicht mehr bewegt. Bei einer wiederholten Aktivierung, durch die die Lampe länger angeschaltet bleibt, kann sich die Lampe wegen der Thermoschutzfunktion automatisch abschalten.

**Funktion der manuellen Notentriegelung:** GM1000 ist mit einer manuellen Notentriegelung ausgerüstet, mit der zum Beispiel bei Stromausfall das Tor manuell betätigt werden kann. Diese Notentriegelung muss leicht zugänglich und höchstens 1,80 m vom Boden angebracht werden.

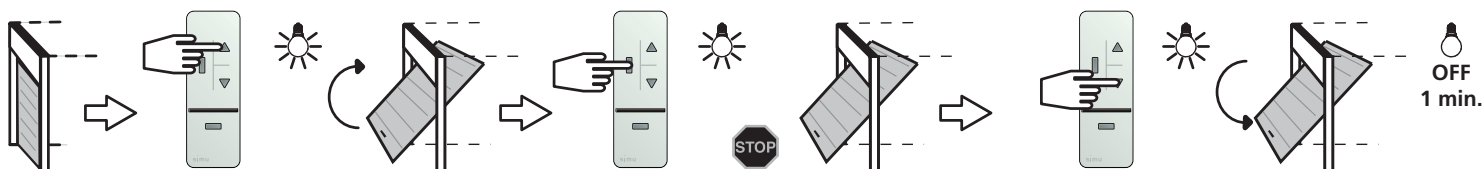
- 1- Entkoppeln vom Antrieb: An der Schnur ziehen, bis das Antriebssystem des Tores entkoppelt ist.
- 2- Manuelle Betätigung des Tores: Diese ist möglich, solange das Antriebssystem entkoppelt ist.
- 3- Erneutes Einkoppeln des Antriebs: Das Tor manuell betätigen, bis sich das Antriebssystem wieder einkoppelt.



**⚠** Beim Entkoppeln des Antriebs kann ein schlecht ausbalanciertes Tor sich plötzlich bewegen und eine Gefahr darstellen. Die Schnur nur zum Entkoppeln des Antriebs verwenden. Die Schnur nie verwenden, um das Tor manuell zu betätigen. Den Antrieb unbedingt wieder einkoppeln, bevor Sie erneut einen Befehl geben.

**Sonderfunktionen:** Je nach installierten Zubehör und den von Ihrem Installateur programmierten Funktionsoptionen kann der GM1000-Antrieb die folgenden Sonderfunktionen haben:

- Funktioniert mit einem Funkhandsender wie z.B. "COLOR+"



- **Funktion der Lichtschranken:** Wenn sich ein Hindernis zwischen den Lichtschranken befindet, kann sich das Tor nicht schließen. Wenn während des Schließens des Tores ein Hindernis erkannt wird, stoppt das Tor und öffnet. Die integrierte Beleuchtung blinkt 30 Sek. lang.

- **Funktion des Schlupftürkontakts:** Wenn die im Garagentor eingebaute Tür geöffnet ist, wird dadurch jede Bewegung des Tores blockiert. Die integrierte Beleuchtung blinkt 30 Sek. lang.

- **Funktion der Warnleuchte:** Die orangene Warnleuchte wird bei jeder Bewegung des Tores mit einer Vorwarnung 2 Sek. vor Beginn der Bewegung aktiviert.

- **Funktion mit Notstrom-Akku:** Wenn ein Notstrom-Akku angeschlossen ist, funktioniert der GM1000-Antrieb auch bei Stromausfall. Der Antrieb funktioniert dann unter den folgenden Bedingungen:

- Reduzierte Geschwindigkeit.
- Die Beleuchtung funktioniert nicht.
- Das Sicherheitszubehör funktioniert nicht.

### Technische Daten des Notstrom-Akkus:

- Betriebsdauer: 24 Stunden; 5 bis 10 Zyklen je nach Gewicht des Tores.
- Ladezeit: 48 Stunden.
- Lebensdauer: ca. 3 Jahre. Für eine optimale Lebensdauer des Notstrom-Akkus wird empfohlen, drei Mal pro Jahr die Hauptspannungsversorgung zu unterbrechen und den Antrieb während mehrerer Betriebszyklen mit dem Notstrom-Akku zu betreiben.
- Funktion "Zwangsbetrieb - Modus": Dank dieser Funktion kann das Tor jederzeit bewegt werden (Verlust des Funkhandsenders, Betriebsstörung der Sicherheitsvorrichtung usw.).

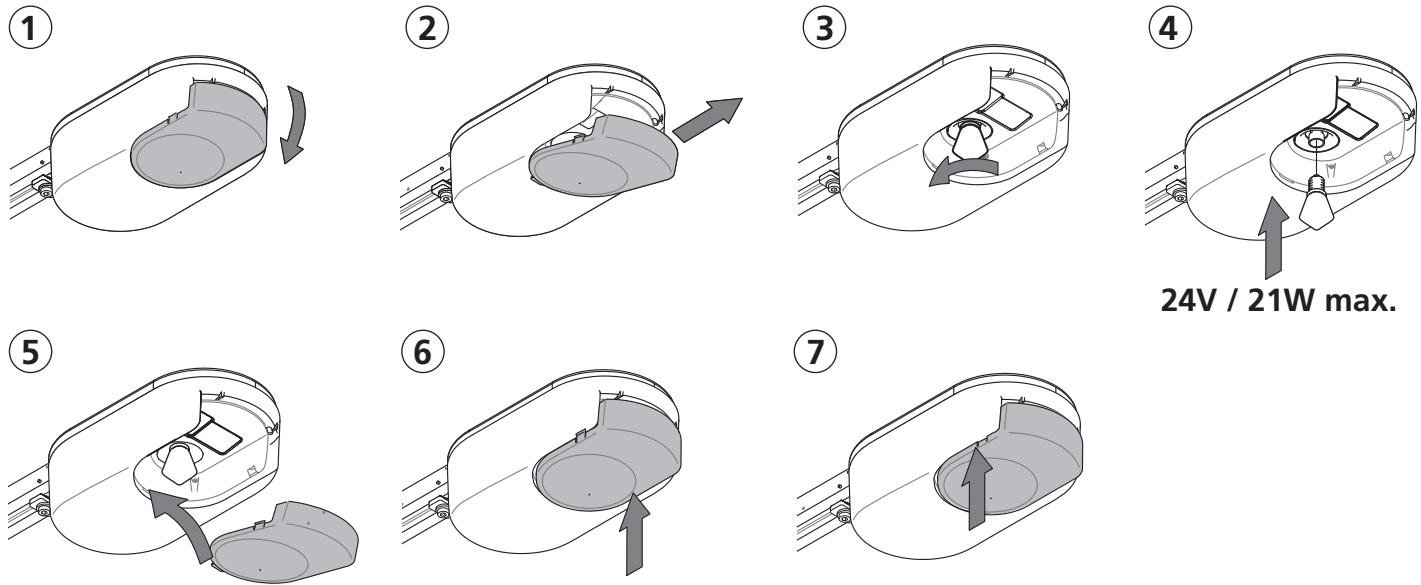
- **Funktion "Zwangsbetrieb - Modus":** Dank dieser Funktion kann das Tor jederzeit bewegt werden (Verlust des Funkhandsenders, Betriebsstörung der Sicherheitsvorrichtung usw.). Abdeckung der integrierte Beleuchtung entfernen. Bewegungen des Tores mit den Tasten ⊕ und ⊖ steuern. Ein langer Druck auf die ⊖-Taste schließt das Tor. Ein langer Druck auf die ⊕-Taste öffnet das Tor.

**Auswechseln der Glühlampe der integrierten Beleuchtung**

1-2- Abdeckung der Beleuchtung abnehmen.

3-4- Die schadhafte Glühlampe herausdrehen und ersetzen. Nur Glühlampen 24V / 21W tFassung E13 verwenden.

5-6-7- Die Abdeckung wieder anbringen.

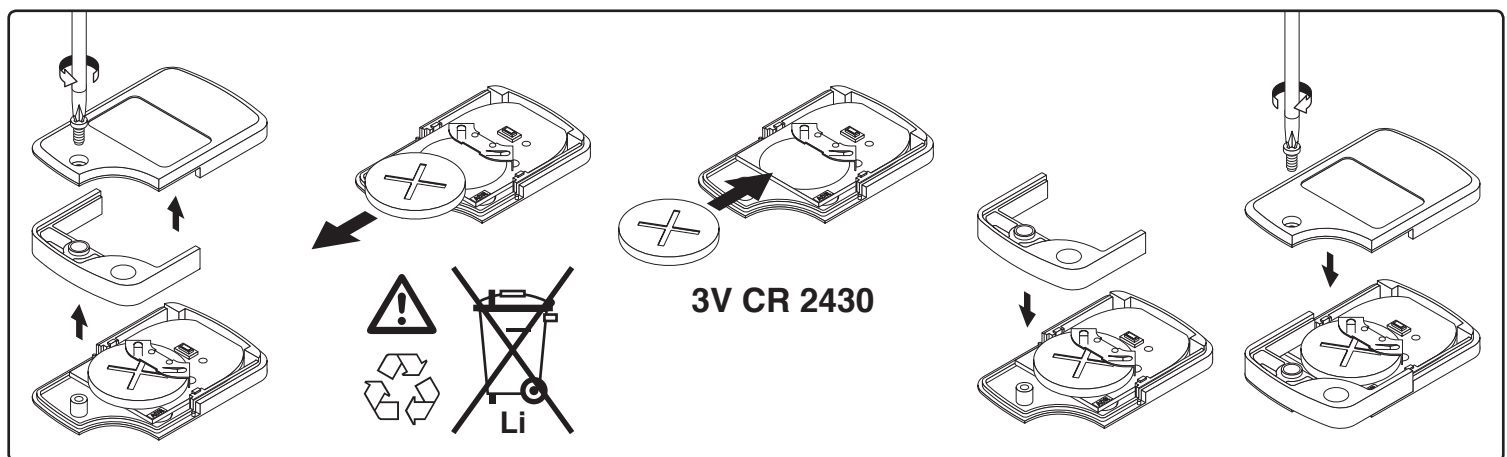


- **Hinderniserkennung:** Alle sechs Monate überprüfen, ob das Tor wieder nach oben fährt, wenn es auf ein mindestens 50 mm hohes, auf dem Boden liegendes Hindernis stößt.

- **Sicherheitsvorrichtungen (Lichtschranken, Schlupftürkontakt):** Alle sechs Monate auf korrekte Funktion überprüfen.

- **Notstrom-Akku:** Für eine optimale Lebensdauer der Batterie wird empfohlen, drei Mal pro Jahr die Hauptstromversorgung zu unterbrechen und den Antrieb während mehrerer Betriebszyklen mit der Batterie zu betreiben.

**Batteriewechsel des Senders TSA+:**



**!** Lithium-Batterie 3V typ CR 2430. Lebensdauer der Batterie: ±2 Jahren.  
Bitte entsorgen Sie Ihr Gerät, die leeren Batterien oder Zellen in einer dafür vorgesehenen Abfallsammelstelle zur Produktverwertung.

**ACHTUNG:** Beachten Sie die Polarität (+/-). Nicht wieder Aufladen, nicht ins Feuer oder Wasser werfen. Setzen Sie Batterien niemals hohen Temperaturen aus. Versuchen Sie nicht die Batterien zu öffnen, vermischen Sie niemals neue und gebrauchte Batterien oder unterschiedliche Batterietypen. (Es besteht Explosionsgefahr, Batterien können auslaufen und Schäden verursachen) Von Kindern fernhalten.





**INHOUD**

INSTALLATEURS .....	1 tot 12
GEBRUIKER HANDLEIDING .....	13 tot 15

**INSTALLATEURS**
**INHOUD**

1 - Algemeen .....	1	6 - Werkingstest .....	8
2 - Veiligheidsinstructies .....	1	7 - Aansluiten van de randapparatuur .....	9
3 - Productbeschrijving .....	1	8 - Instellingen en werkingsopties .....	10
4 - Installatie .....	3	9 - Dekfels hermonteren - Oriëntatie van de antenne .....	12
5 - Instellingen en programmering .....	7	10 - Diagnose .....	12

**1 Algemeen**

Dit product is een motorisatie voor verticaal openende garagedeuren, voor gebruik in de woonomgeving zoals vastgelegd in de norm EN60 335-2-95 en is conform deze norm. Deze instructies zijn geschreven binnen het kader van deze norm en om de veiligheid van personen en goederen te garanderen.

Ieder gebruik van dit product buiten het in deze handleiding beschreven toepassingsgebied is verboden. Hierdoor en door het niet opvolgen van de instructies die in deze handleiding staan, vervallen de aansprakelijkheid en de garantie van SIMU.

Dit product moet geïnstalleerd en ingesteld worden door een verantwoordelijke installateur, in overeenstemming met de wetgeving van het land waarin het wordt gebruikt. Raadpleeg, bij twijfel tijdens de installatie van dit product of voor aanvullende informatie, de website [www.simu.com](http://www.simu.com).

Hierbij verklaart SIMU dat dit product in overeenstemming is met de essentiële eisen en de andere relevante bepalingen van richtlijn 1999/5/EG. Een conformiteitsverklaring staat ter beschikking op de website [www.simu.com](http://www.simu.com) (GM1000).

Product te gebruiken in de Europese Unie en in Zwitserland.

Deze instructies kunnen veranderen naar aanleiding van aanpassingen van de normen of van het product.

**2 Veiligheidsinstructies**
**Waarschuwing - Belangrijke veiligheidsinstructies**

Voor de veiligheid van personen is het belangrijk dat deze instructies strikt worden opgevolgd. Bewaar deze instructies.

Volg alle instructies, want een incorrecte installatie kan tot ernstig letsel leiden.

**De motorisatie moet geïnstalleerd en ingesteld worden door een erkende installateur van automatiseringssystemen in woningen.**

De gebruiksaanwijzing moet aan de eindgebruiker overhandigd worden. De installatie-aanwijzingen moeten aan de klant overhandigd worden, waarbij duidelijk moet aangegeven worden dat de installatie, de instelling en het onderhoud van de motorisatie uitgevoerd moeten worden door een erkende installateur van automatiseringssystemen in woningen.

**Veiligheidsinstructies**

- Voordat u de motor installeert moet u eerst alle niet noodzakelijke kabels en kettingen verwijderen en alle apparatuur die niet noodzakelijk is voor de elektrische motor van de deur uitschakelen.

- Controleer voordat u de motor installeert of het aan te drijven onderdeel in goede mechanische staat verkeert, of het uitgebalanceerd is en goed open- en dichtgaat.

- Monteer alle bedieningsknoppen op minimaal 1,5 m van de vloer op een plaats die zichtbaar is vanaf de ingang, maar niet in de buurt van de bewegende delen.

- Plaats de handmatige noodontkoppeling op maximaal 1,8 m van de vloer.

- Als het bedieningsorgaan van de noodontkoppeling afneembaar is, kunt u dit het beste in de buurt van de deur bewaren.

- Plak het etiket van de handmatige noodontkoppeling permanent vast in de buurt van het bedieningsorgaan.

- Plak de waarschuwingsetiketten tegen verplettering permanent vast in de buurt van de eventuele vaste bedieningssystemen en op een voor de gebruiker goed zichtbare plaats.

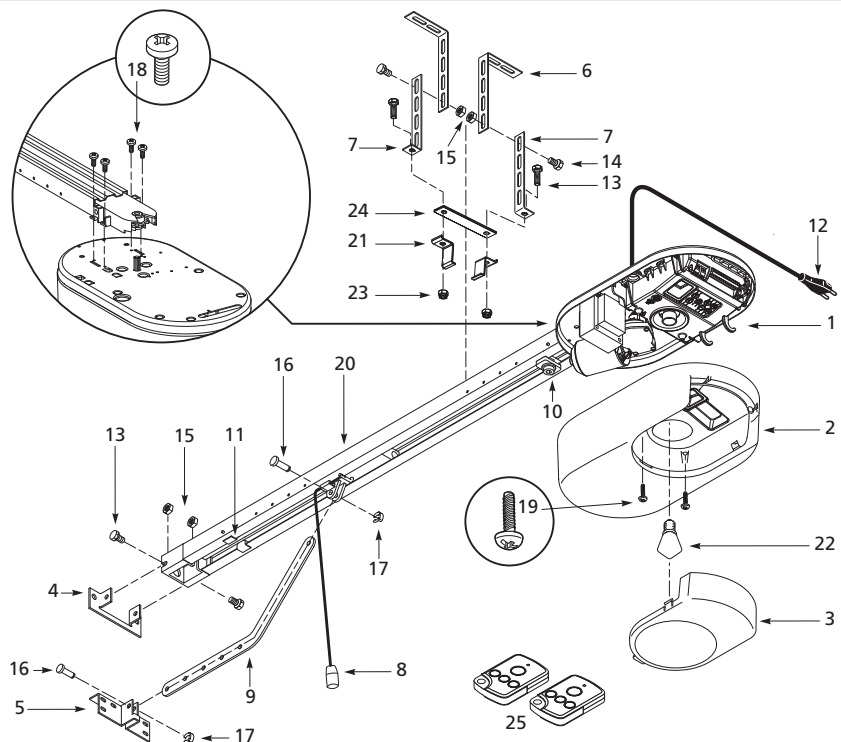
- Controleer na installatie of het mechanisme goed ingesteld is en/of de motor van richting verandert als de deur op een 50 mm hoog obstakel stuit dat op de vloer geplaatst is.

- Controleer na installatie of de delen van de deur niet uitsteken over een openbare weg of trottoir.

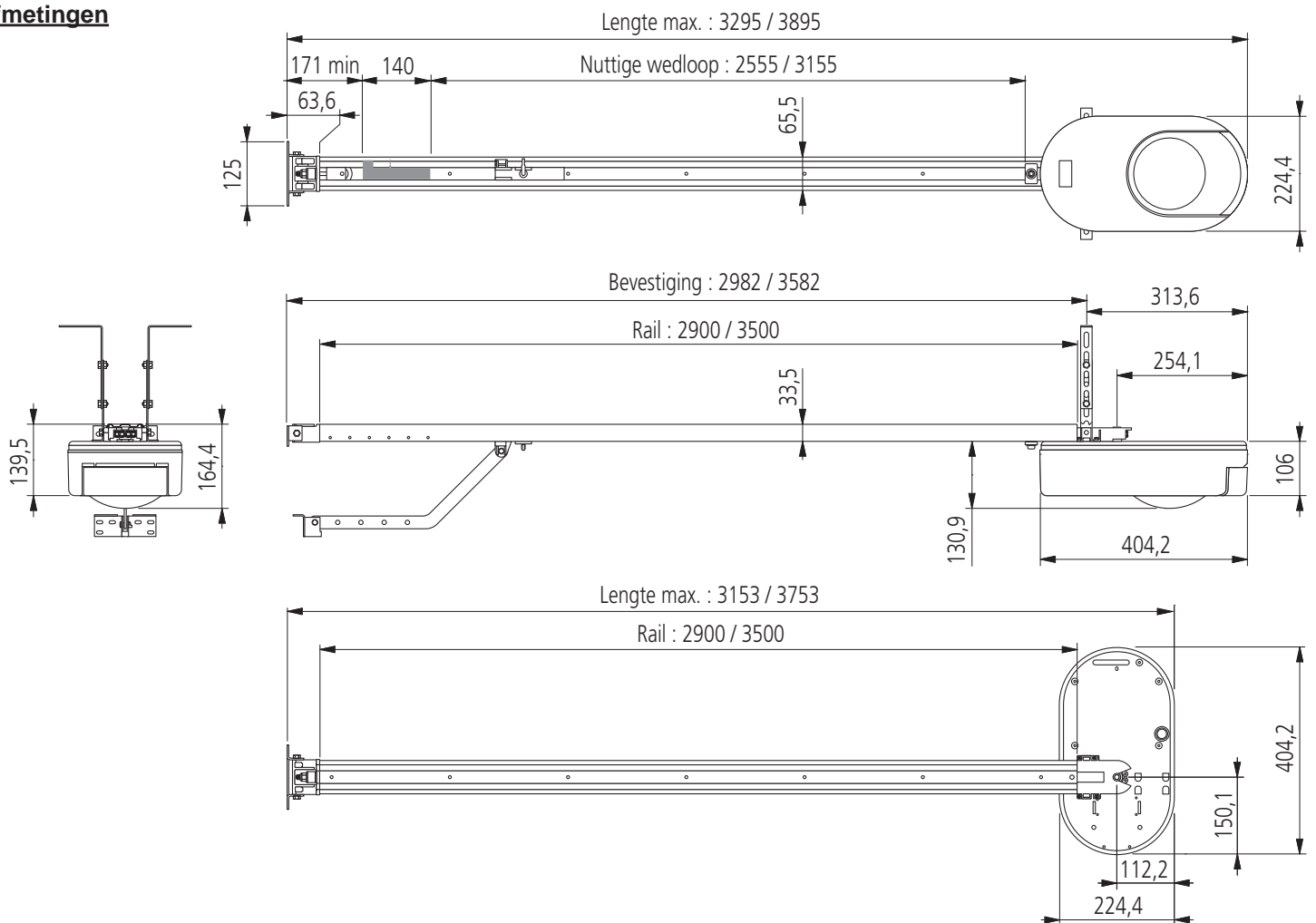
- Controleer na installatie of de motor het opengaan verhindert of stopt als de deur belast is met een gewicht van 20 kg dat in het midden op de onderrand van de deur bevestigd wordt.

**3 Productbeschrijving**
**Samenstelling**

- 1 - Motorkop
- 2 - Deksel van motorkop
- 3 - Deksel van geïntegreerde verlichting
- 4 - 1 Beugel
- 5 - 1 Deurprofiel
- 6 - 2 Montagesteun plafond
- 7 - 2 Montagesteun motorkop
- 8 - Handmatige noodontkoppeling
- 9 - Verbindingsarm
- 10 - Stopper
- 11 - 4 Borgblokjes van de ketting
- 12 - Netsnoer
- 13 - 2 schroef H M8 x 16
- 14 - 4 schroef+schijfje H M8 x 12
- 15 - 6 Moeren HU8
- 16 - 2 As
- 17 - 2 Clips
- 18 - 4 Zelftappende schroeven Ø4 x 8
- 19 - 2 Schroeven voor afdekkap motor Ø3,5 x 12
- 20 - Rail
- 21 - 2 Hoekstuk
- 22 - 1 Lamp 24V / 21W type E13
- 23 - 2 Zelfborgende moer H M8
- 24 - 1 Vulstuk
- 25 - 2 afstandsbediening TSA+ 4 kanalen



## Afmetingen



## Technische specificaties

- Netvoeding	230V / 50Hz
- Maximaal verbruikt vermogen (pauze-in / bedrijf)	5W / 500W (met buitenverlichting)
- Radiofrequentie (Simu Hz)	433,42MHz
- Aantal in te lezen kanalen	32
- Trekkraft (piekkraft)	1000N
- Trekkraft (lostrekkraft*)	800N
- Gebruik	Max. 20 cycli per dag (getest voor 36.500 cycli)
- Maximale snelheid	0,18 m/s max.
- Programmering interface	7 toetsen - LCD scherm, 2 karakters
- Klimaatomstandigheden gebruik	-20°C / +60°C - droge ruimte - IP20
- Stoppers	Mechanische stopper in open stand, Elektronische stopper in sluitstand, ingelezen sluitstand
- Geïntegreerde verlichting	24V / 21 W Type E13
- Elektrische isolatie	Klasse 2 (dubbele isolatie) <input type="checkbox"/>

## Aansluitingen

- Beveiligingsingang	Type droog contact NF / Compatibel met Fotocellen TX / RX
- Ingang loopdeurbeveiliging	Type droog contact NF
- Ingang bedrade bediening	Type droog contact NO
- Uitgang oranje lamp	24V / 15W met geïntegreerde knipperfunctie
- Uitgang voor voeding accessoires	24V / 500 mA max.
- Ingang vaste antenne	Ja
- Ingang noodbatterij	Ja - 24 uur; 5 à 10 cycli afhankelijk van deur. Oplaadtijd: 48 u
- Uitgang voor buitenverlichting	230V / 500W Klasse 2 <input type="checkbox"/>

## Werking

- Geforceerde bedieningsmodus	Door ingedrukt houden van motorbedieningsstoets
- Onafhankelijke bediening van de verlichting	Ja, voor geïntegreerde verlichting
- Wachtijd verlichting (na beweging)	Vast, 60 s.
- Voorsignalering oranje lamp	2 s, automatisch als lamp aangesloten
- Werking beveiligingsingang bij sluiten	Volledig weer opengaan
- Geïntegreerde obstakeldetectie	Gevoeligheid instelbaar: 4 niveaus
- Geleidelijke start	Ja
- Softstop snelheid bij sluiten	Programmeerbaar: geen vertraging, korte vertragingzone (30 cm), lange vertragingzone (50 cm).

\*Maximale kracht die nodig is om de deur los te trekken en over een afstand van minstens 50 mm te verplaatsen (volgens RAL-GZ).

## 4 Installatie

### Toepassing

**A** : buiten de gevel draaiende kanteldeur:

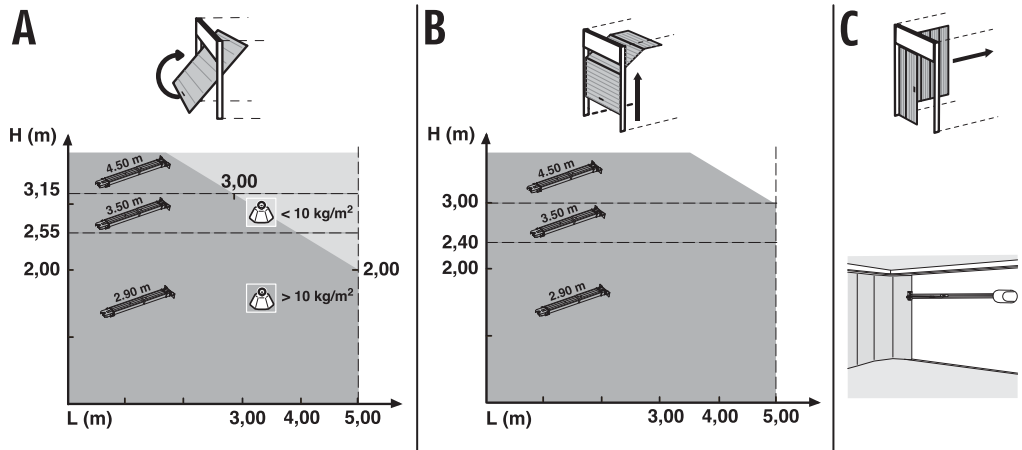
**B** : sectionaaldeur:

- Als het bovenprofiel van het paneel specifiek is, moet u het "bevestigingsprofiel voor sectionaaldeur" gebruiken.

**C** : zijdelings openende deur:

- Voor montage op de geleidingswand gebruikt u de overbrengingsrail met riem.

 **Afstand tussen de muur en de rail van de deur: 0,2m max.**



### Voor installatie te controleren punten

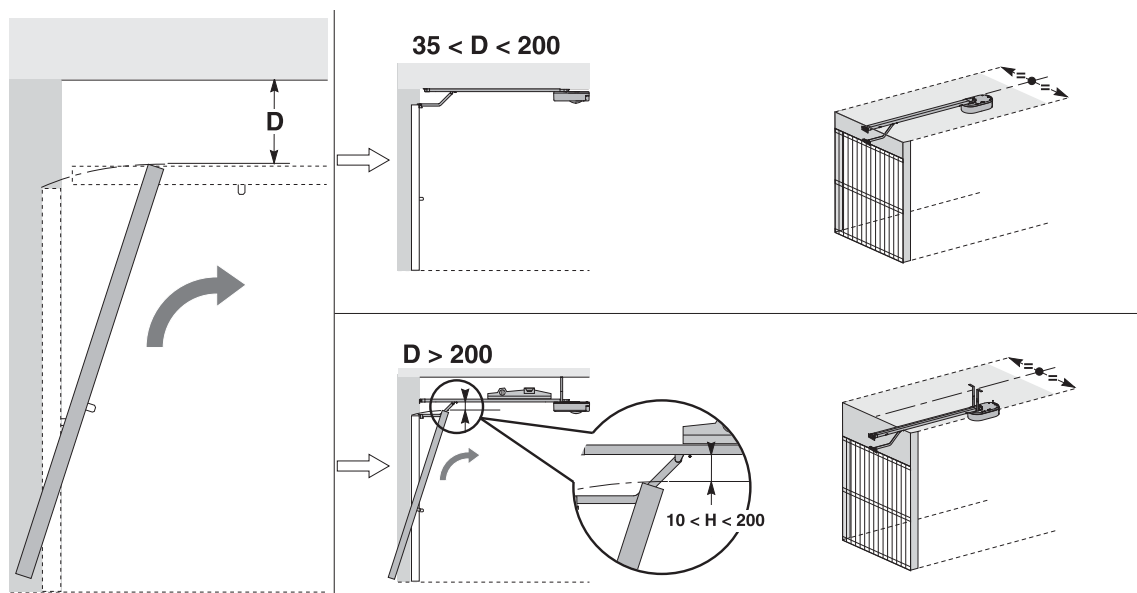
#### Voorafgaande controles:

- De garagedeur moet soepel en zonder weerstandspunten lopen als hij met de hand bediend wordt. Controleer of de deur mechanisch in goede staat verkeert (katrollen, draagvlakken...) en of hij goed uitgebalanceerd is (spanning van de trekveer). De deur moet geopend en gesloten kunnen worden met een kracht van minder dan 150 N.
- Het hanteren van de trekveren van uw garagedeur kan potentieel gevaar opleveren (de deur kan naar beneden vallen).
- De bouwkundige constructie van uw garage (muren, linteel, wanden, dwarsliggers, geleiders van de deur...) maakt een solide bevestiging van de GM1000 mogelijk. Verstevig de constructie-elementen waar nodig.
- Bescherm het systeem tegen spatwater. Installeer de GM1000 niet op een plaats waar gevaar bestaat voor opspattend water.
- De onderkant van de deur moet worden voorzien van een elastisch profiel om hard contact te voorkomen en het contactoppervlak te vergroten.
- Als de garagedeur de enige toegangsdeur tot uw garage is moet het systeem worden aangevuld met een externe noodontkoppeling (externe ontgrendeling met sleutel en een noodbatterij).
- Als de garagedeur een loopdeur heeft, moet de deur worden voorzien van een systeem dat de beweging blokkeert als de loopdeur open is.
- Als de garagedeur uitgeeft op de openbare weg moet u hem signaleren met een oranje lamp.
- Als de garagedeur automatisch bediend wordt moet u hem beveiligen met fotocellen en signaleren met een oranje lamp.
- Controleer of de garagedeur geen toegankelijke gevaarlijke delen heeft en scherm deze zonnodig af.
- Bij het ontgrendelen kan de deur plotselinge onverwachte bewegingen maken als hij niet goed uitgebalanceerd is.

#### Veiligheidsinstructies - De veiligheidsinstructies moeten tijdens de hele installatiefase nagekomen worden:

- Draag tijdens het installeren geen sieraden (armband, ketting, etc.).
- Draag tijdens het boren en lassen een veiligheidsbril en geschikte beschermingsmiddelen.
- Gebruik de geschikte gereedschappen.
- Ga voorzichtig om met de motor om verwondingen te voorkomen.
- Sluit het systeem pas op het lichtnet of de noodbatterij aan als de hele montageprocedure voltooid is.
- Gebruik nooit een hogedrukreiniger voor het onderhoud.

### Installatie



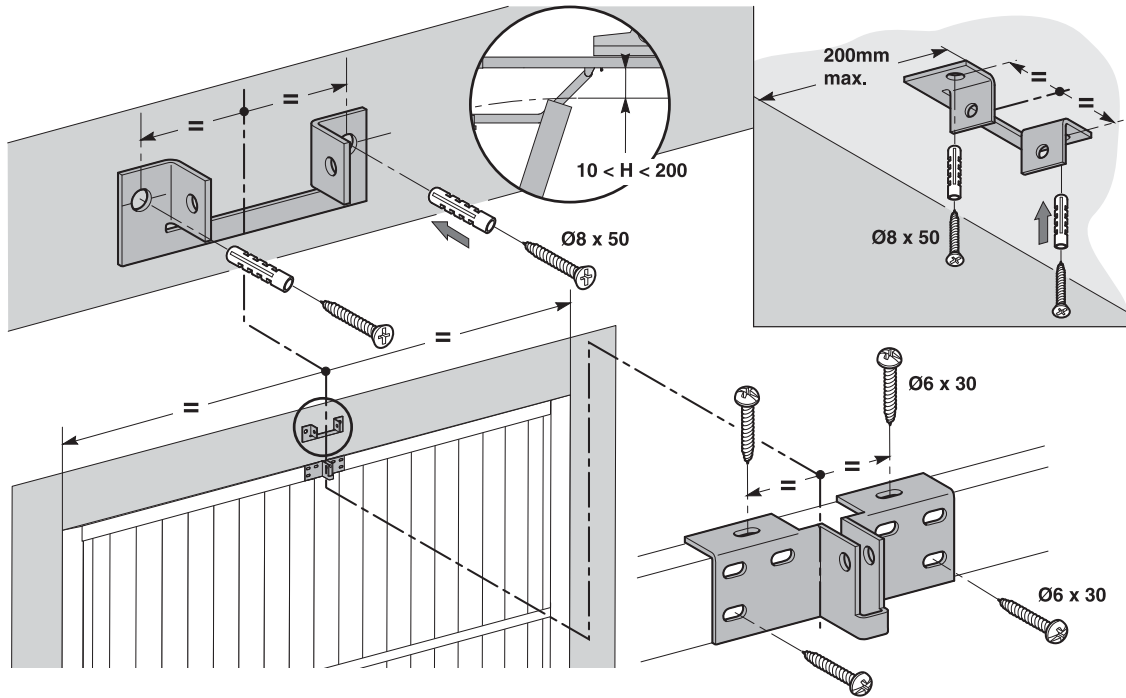
#### Installatiehoogte

- Meet de afstand "D" tussen het hoogste punt van de deur en het plafond.

- Als "D" tussen 35 en 200 mm bedraagt kunt u het systeem direct aan het plafond bevestigen.

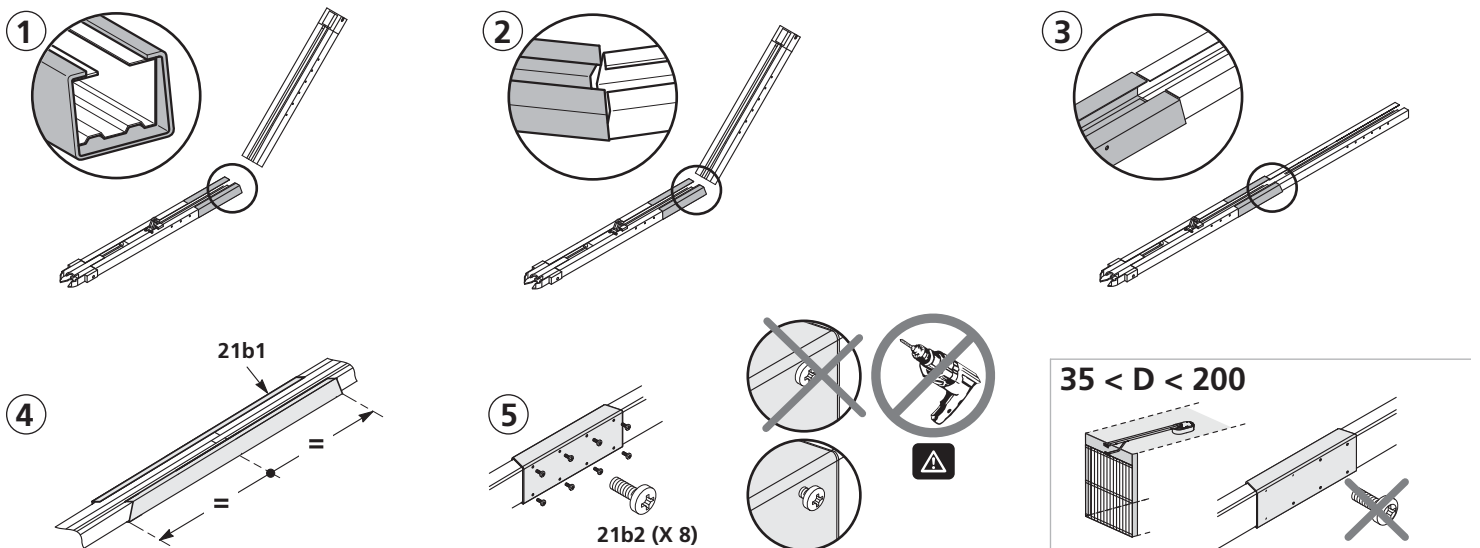
- Als "D" groter is dan 200 mm moet u het systeem zo bevestigen dat de hoogte "H" tussen 10 en 200 mm bedraagt.

## Bevestigen van beugel en deurprofiel



- Als de motor rechtstreeks tegen het plafond wordt gemonteerd, kan de beugel aan het plafond bevestigd worden (zodanig op een afstand van max. **200 mm** van de bovendrempel).

## In elkaar zetten van de 2-delige rail

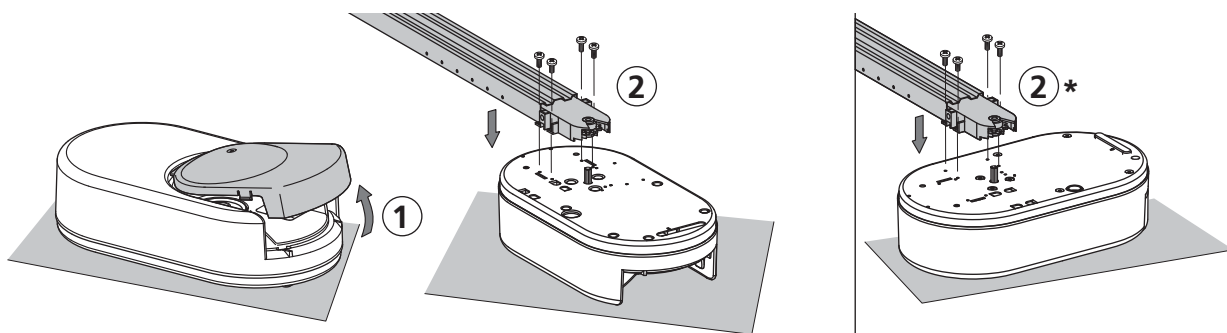


1-2-3- Klap de 2 delen van de rail uit elkaar.

4- Zet de 2 delen van de rail aan elkaar via de mof.

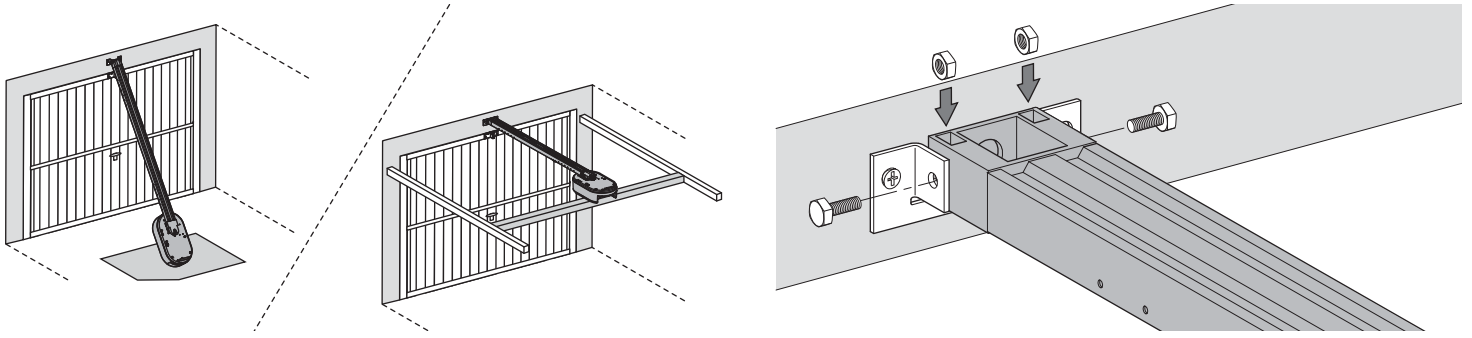
5- Zet het geheel vast met de 8 bevestigingsschroeven. De bevestigingsschroeven mogen niet tot in de rail uitsteken (niet boren). Gebruik geen bevestigingsschroeven voor de mof als het systeem rechtstreeks tegen het plafond gemonteerd wordt.

## Motorkop en rail aan elkaar bevestigen

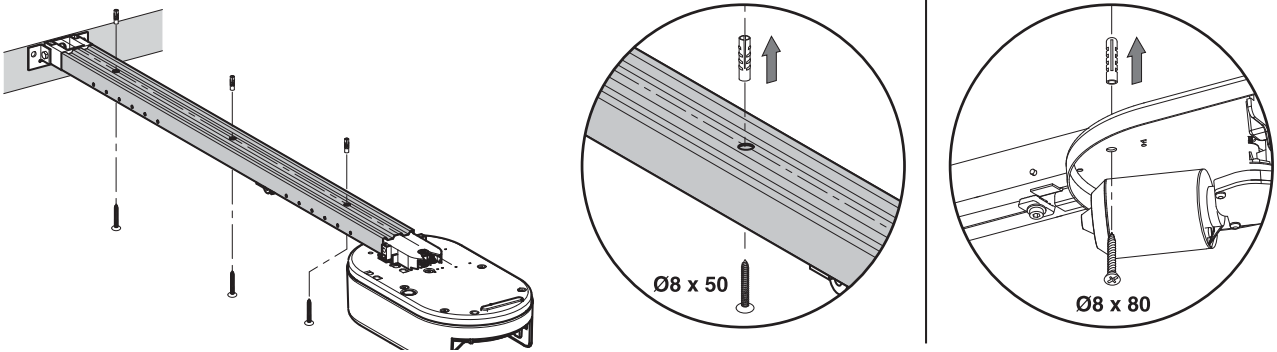


\* Maakt het mogelijk om de wedloop van de rail te verhogen.

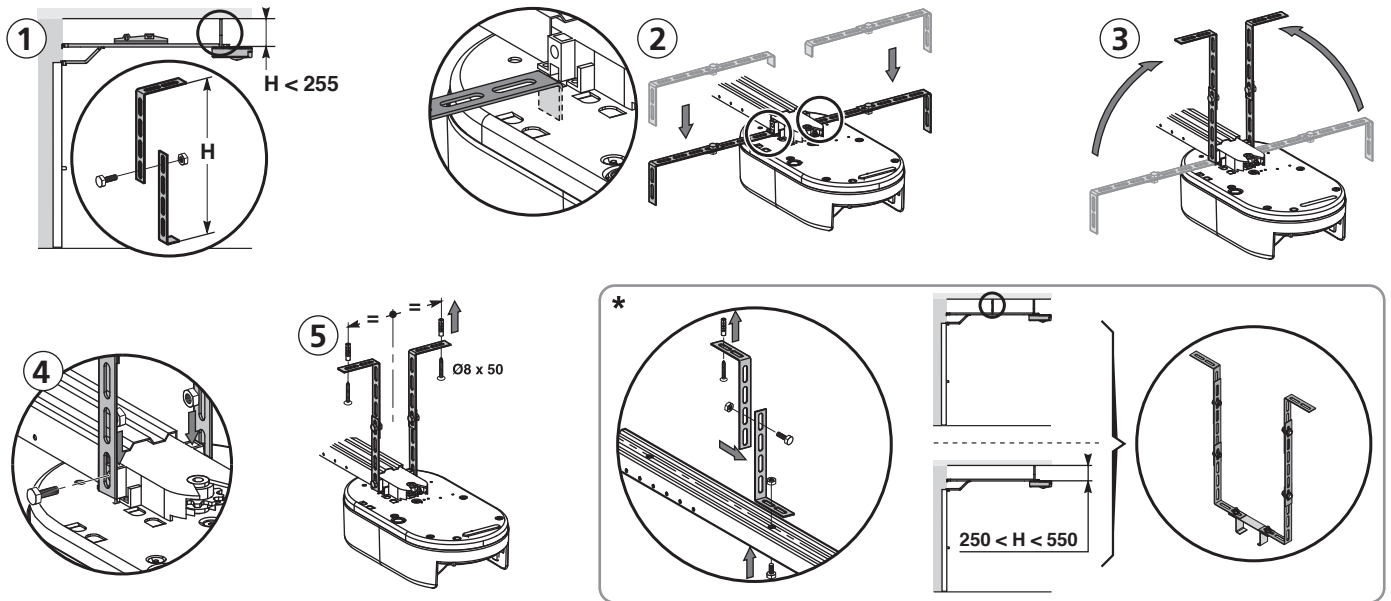
## Bevestigen op de beugel



## Bevestigen aan het plafond

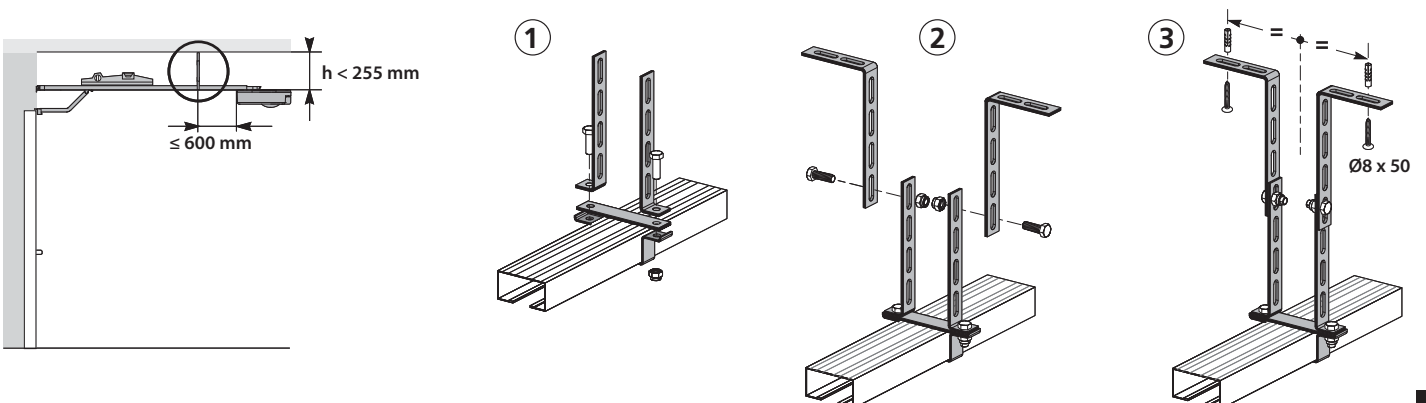


- Rechtstreeks tegen het plafond: de motor wordt rechtstreeks met de rail tegen het plafond gemonteerd. Eventueel kunnen er extra bevestigingspunten worden voorzien bij de motorkop

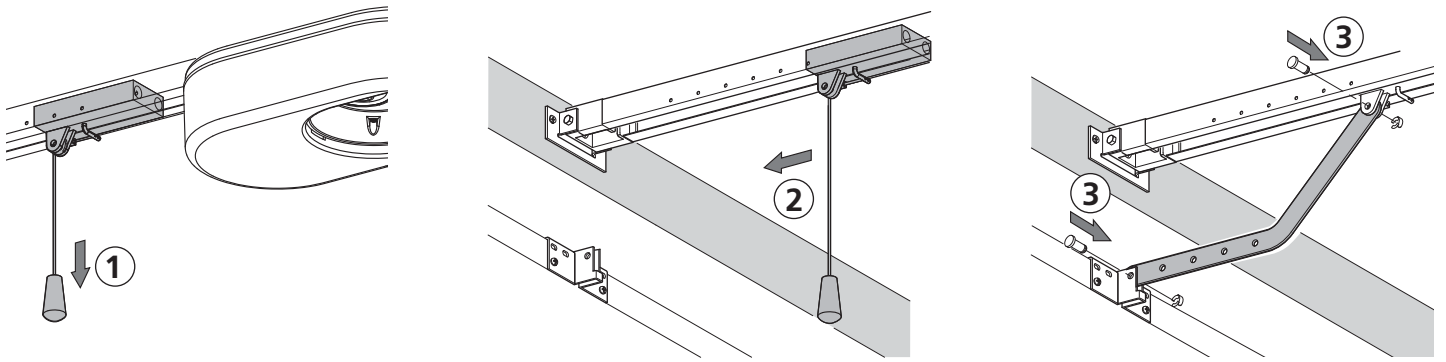


- Hangend onder het plafond: Eventueel kunnen er extra bevestigingspunten op de rail aangebracht worden, met name bij een 2-delige rail of een rail van 3500 mm

\* Voor een instelbare tussenbevestiging langs de rail of bevestiging op een afstand "H" tussen 250 mm en 550 mm moet u de plafondmontageset gebruiken.

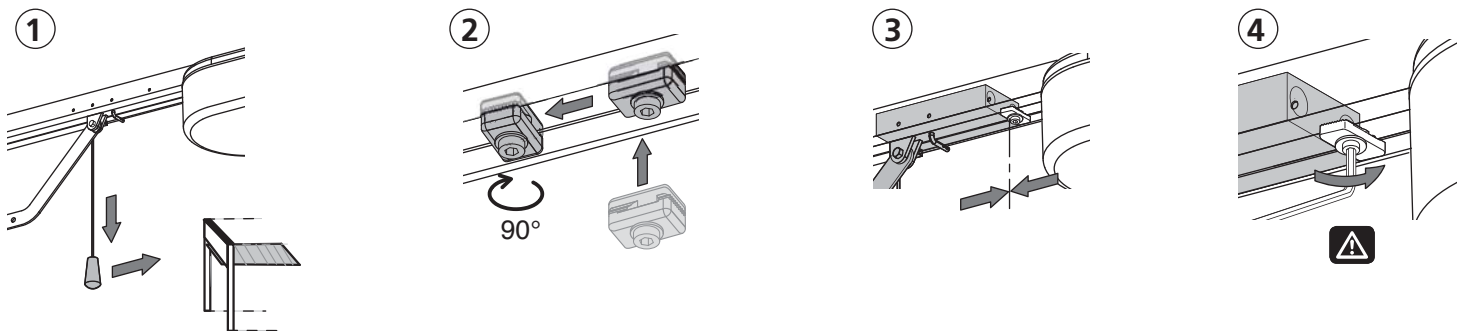


## Verbindingsarm aan deur en slede bevestigen




- 1- Ontkoppel de slede met de handmatige ontkoppeling.
- 2- Schuif de slede naar de deur.
- 3- Bevestig de verbindingsarm op het deurprofiel en aan de slede.

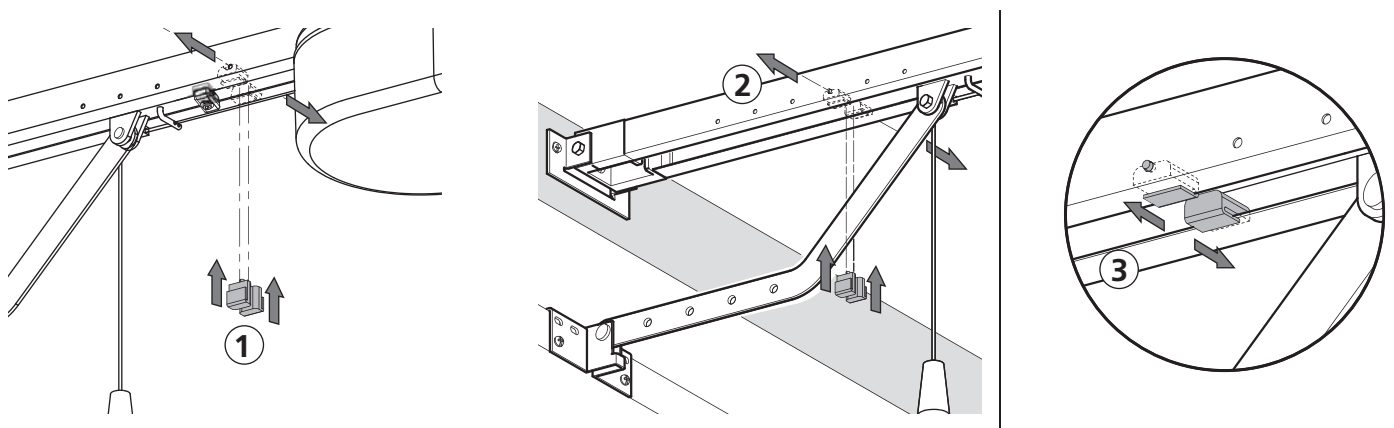
## Instellen en bevestigen van de stopper in open stand



- 1- Ontkoppel de slede van het bewegende deel met de handmatige ontkoppeling en open de deur volledig.
- 2- Niet de deur openen maximum, maar deze instellen opdat zij niet haar aanslagen bereikt.
- 3- Breng de stopper in de rail aan en draai hem onder een hoek van 90°.
- 4- Plaats de stopper tegen de slede.
- 5- Draai de bevestigingsschroef matig vast.

 Draai de bevestigingsschroef niet maximaal vast. Als de schroef te vast wordt gedraaid kan hij beschadigd raken waardoor de stopper niet goed meer houdt. Gebruik niet de stoppers die bij de overbrengingsrail geleverd worden.

## Monteren van de borgblokjes van de ketting (Alleen bij rails met ketting)



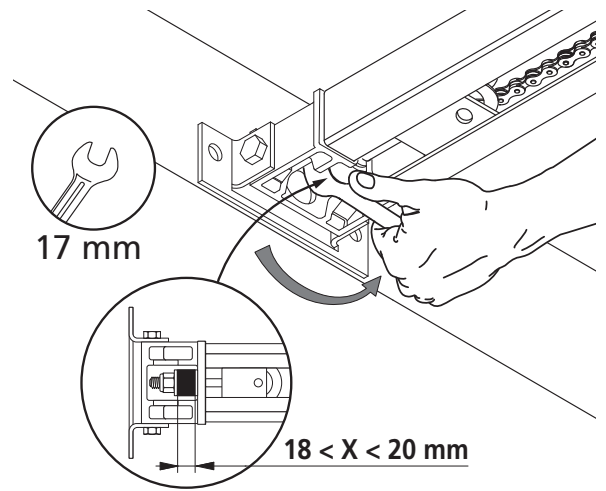
Deze borgblokjes dempen de hinderlijke geluiden veroorzaakt door het wrijven van de ketting tegen de rail.

- Plaats elk borgblokje in het eerste gat van de rail aan de buitenkant van de stoppers.
- Druk het borgblokje zo ver mogelijk in zodat de positioneerpen buiten de rail uitsteekt.

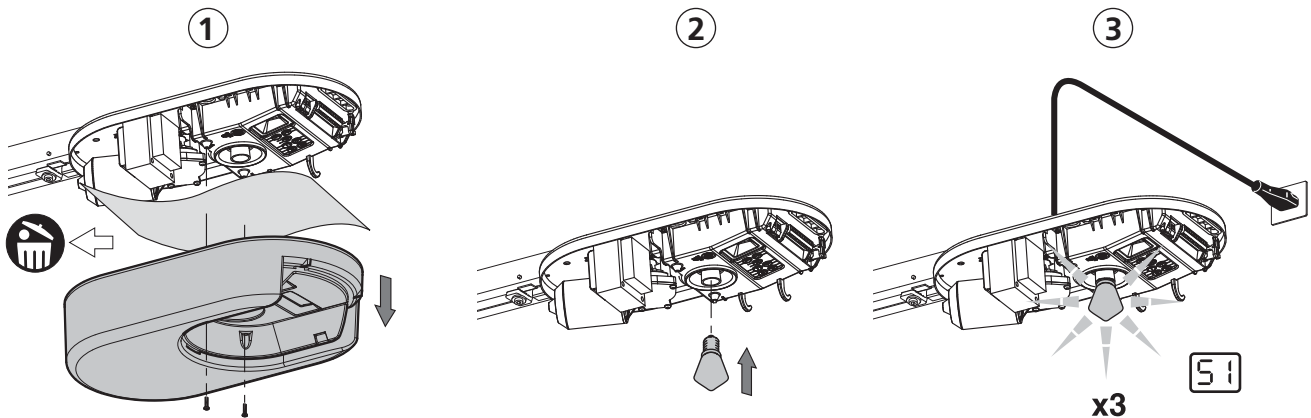
## Controleer de ketting- of riemspanning

- De rails worden geleverd met voor ingestelde en gecontroleerde ketting- of riemspanning. Stel de spanning zonodig bij.

**⚠** Het rubber of de spanveer mogen tijdens de werking nooit helemaal samengedrukt worden.



## Voeding aansluiten



- 1- Demonteer het deksel van de motor en verwijder de beschermfolie.
- 2- Schroef de lamp erin.
- 3- Sluit op het lichtnet aan.

**⚠** Sluit het netsnoer aan op een geschikte wandcontactdoos die voldoet aan de geldende eisen. De elektrische leiding moet voorzien zijn van een beveiliging (zekering of stroomonderbreker 16A) en een aardlekautomaat (30 mA).

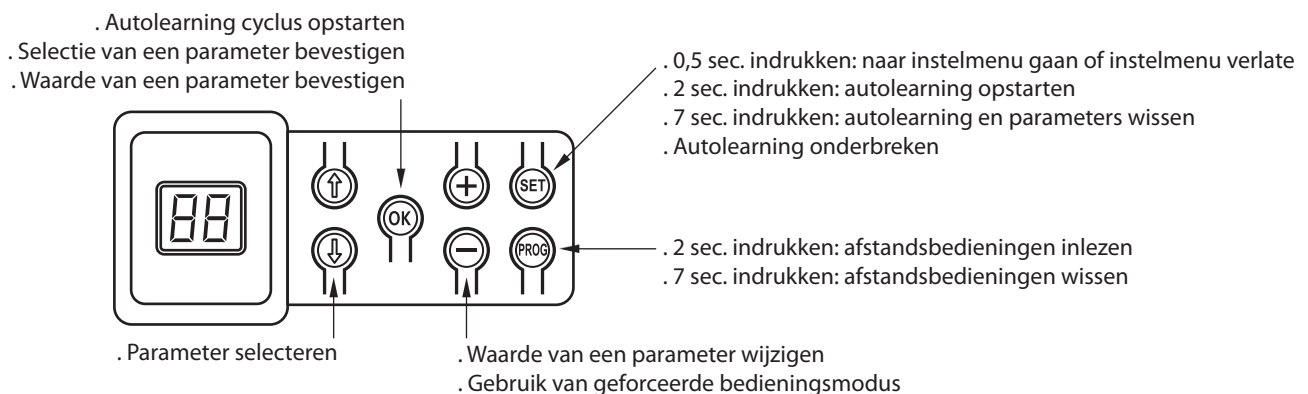
Er moet een omnipolaire schakelaar voor het uitschakelen van de voeding voorzien worden:

- hetzij via een voedingskabel met contactstop;
- hetzij via een schakelaar die een contactafstand van minstens 3 mm op elke pool garandeert (zie norm EN60335-1).




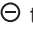







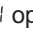
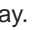
Controleer of de handmatige noodontkoppeling zich op maximaal 1,80 m van de vloer bevindt. Verleng zonodig het trekkoord.

## **5** Programmering



### Beschrijving van de programmeertoetsen



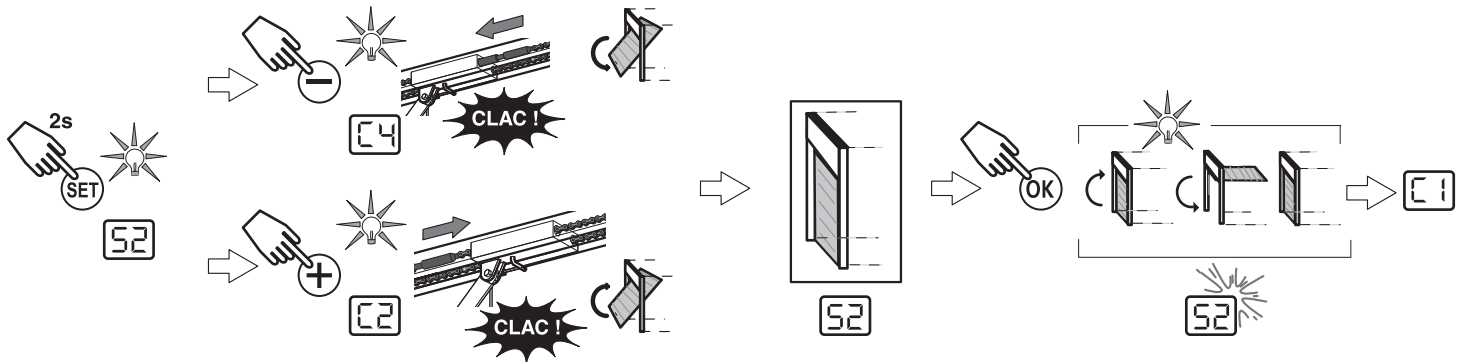
## Stoppers instellen en auto-learning

- 1- Druk op de  toets tot de lamp aangaat (2 s). Op het scherm staat .
- 2- Stuur de motor aan met de  en  toetsen totdat het bewegende deel van de overbrenging op de slede inkoppelt en de deur naar sluitstand beweegt.
  - Door ingedrukt houden van de  toets gaat het bewegende deel richting sluitstand. **Laat de  toets los voordat de motor blijft doorduwen tegen de gesloten deur.**
  - Door ingedrukt houden van de  toets gaat het bewegende deel richting open stand.
- 3- Stel de sluitstand naar wens in met behulp van de  en  toetsen. **Laat de  toets los voordat de motor blijft doorduwen tegen de gesloten deur.**
- 4- Druk op  om de sluitstand te bevestigen en de autolearning cyclus op te starten. De deur voert een complete openen/sluiten-cyclus uit:
  - Als de autolearning met succes is voltooid verschijnt  op het display.
  - Als de autolearning is mislukt verschijnt  op het display.

### Tijdens de auto-learning:

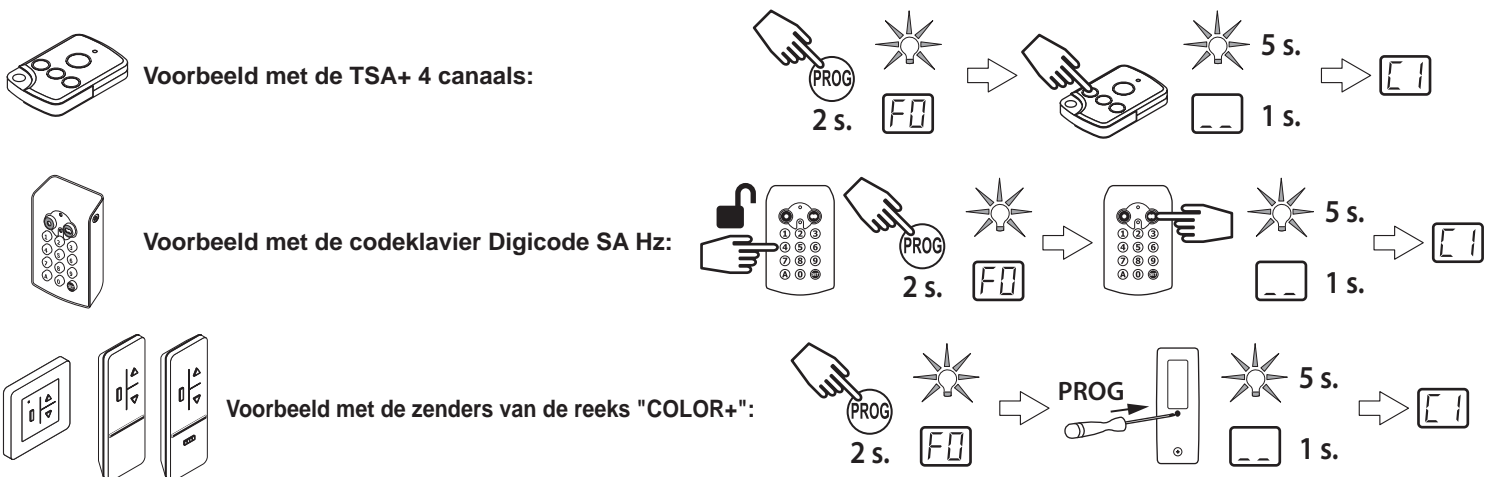
- kunt u (als de deur in beweging is) de beweging stopzetten en de autolearning onderbreken door op ongeacht welke toets te drukken.
  - kunt u (als de deur stilstaat) de autolearning modus verlaten door op  te drukken.
- U kunt op elk gewenst moment naar de autolearning modus gaan, ook als er al een autolearning cyclus uitgevoerd en staat er op het display  vermeld.

 **Controleer aan het einde van de installatie beslist of de krachtbegrenzer voldoet aan de vereisten van bijlage A van de norm EN 12 453.**



## Afstandbedieningen inlezen (geheel openen)

- Er kunnen tot 32 bedieningskanalen ingelezen worden. Als u een reeds ingelezen kanaal nog een keer inleest wordt het kanaal weer gewist.



**In dit stadium van de installatieprocedure is de GM1000 motor klaar voor gebruik.**

## 6 Werkingstest

Afstandbedieningen gebruiken: De afstandsbedieningen hebben een opeenvolgende werking (opening/stop/sluiting/stop...) of functioneel (3 knopen).

Werking van de obstakeldetectie: Bij het detecteren van een obstakel tijdens het sluiten gaat de deur onmiddellijk weer open. Bij het detecteren van een obstakel tijdens het opengaan stopt de deur onmiddellijk. Controleer of de obstakeldetectie goed werkt als de deur op een 50 mm hoog obstakel stuit dat op de vloer geplaatst is.

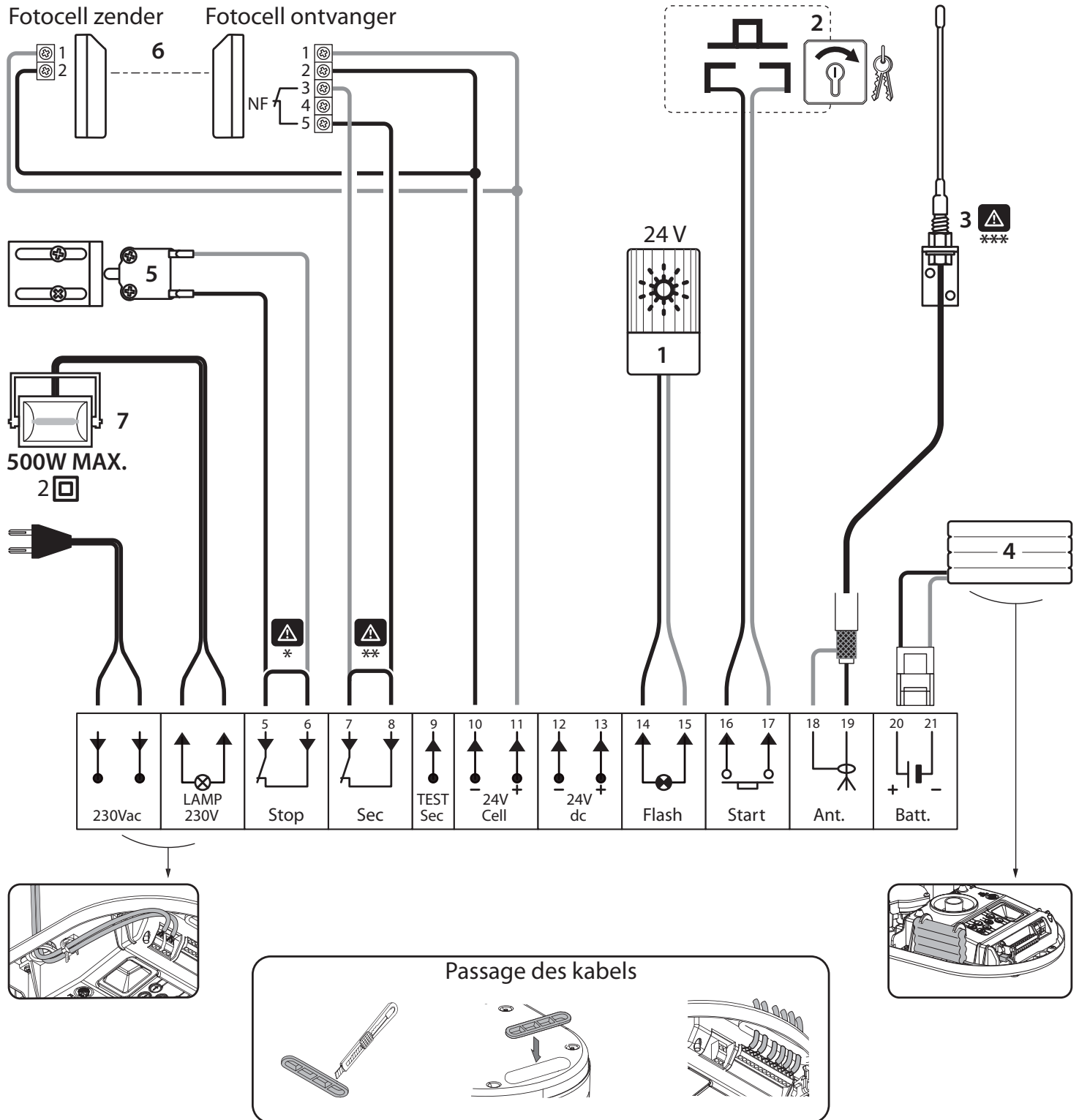
Werking van de geïntegreerde verlichting: De verlichting brandt telkens de motor geactiveerd wordt. De verlichting gaat automatisch 1 minuut na het einde van de beweging uit. Bij snel achter elkaar gebruiken blijft de lamp continu branden. In dat geval kan het gebeuren dat de lamp automatisch uitgeschakeld wordt door de oververhittingbeveiliging.



## 7 Aansluiten van de randapparatuur

**⚠** Couper l'alimentation électrique du moteur avant toute intervention sur les périphériques. Si l'afficheur reste éteint après intervention vérifier le câblage (courts-circuits ou inversions de polarité possibles).

- 1 - Oranje lamp 24V
- 2 - Sleutelschakelaar (opeenvolgende werking)
- 3 - Aanvullende antenne
- 4 - Noodbatterij
- 5 - Loopdeurbeveiliging
- 6 - Fotocellen
- 7 - Buitenverlichting 230V

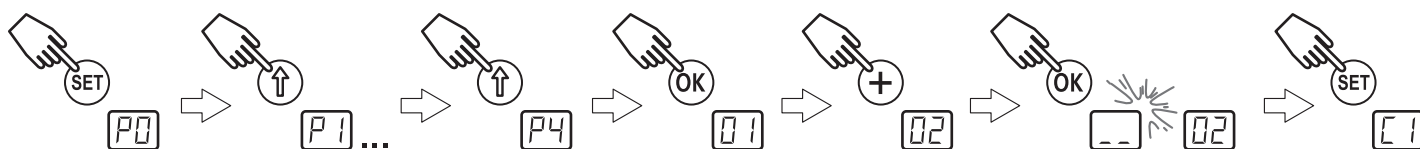


**⚠ \*** **Loopdeurbeveiliging (5):** Bij het aanbrengen van het loopdeurcontact moet u dit contact aansluiten op de plaats waar nu een brug zit tussen de klemmen 5 en 6. Het is noodzakelijk om de brug tussen de klemmen 5 en 6 terug te plaatsen indien het contact van de loopdeur verwijderd wordt.

**⚠ \*\*** **Fotocellen (6):** Bij het aanbrengen van de fotocellen moet u de fotocelontvanger (CR) aansluiten op de ingang waar nu een brug zit tussen de klemmen 7 en 8. Het is noodzakelijk om de brug tussen de klemmen 7 en 8 terug te plaatsen indien de fotocellen verwijderd worden.

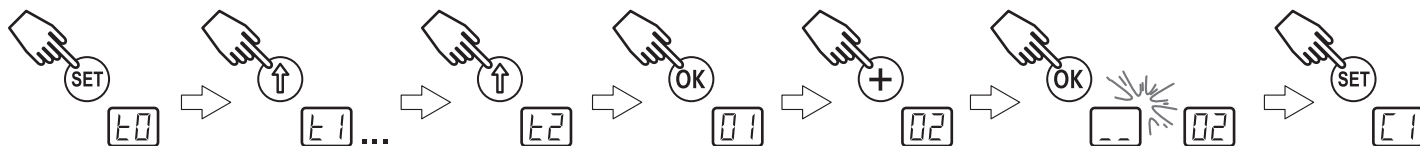
**⚠ \*\*\*** **Aanvullende antenne (3):** In het geval of de aanvullende antenne, de antenne draad wegnemen wordt gebruikt.

**Algemeen programmeeroverzicht**



CODE	OMSSCHRIJVING	WAARDEN	COMMENTAAR	
<b>P0</b>	Gevoeligheid van de obstakeldetectie	0 = Zeer weinig gevoelig 1 = Weinig gevoelig 2 = Standaard 3 = Zeer gevoelig	In geval deze parameter is gewijzigd, moet de installateur verplicht controleren of de krachtbegrenzer voldoet aan de vereisten van bijlage A van de norm EN 12 453.	
<b>P1</b>	Softstop snelheid bij sluiten	0 = Geen vertraging 1 = Kort vertragen 2 = Lang vertragen	<b>P1=0</b> Geen vertraging aan einde van sluitbeweging <b>P1=1</b> langzame snelheid tijdens de laatste 20 cm van de sluitbeweging <b>P1=2</b> langzame snelheid tijdens de laatste 50 cm van de sluitbeweging In geval deze parameter is gewijzigd, moet de installateur verplicht controleren of de krachtbegrenzer voldoet aan de vereisten van bijlage A van de norm EN 12 453.	
<b>P2</b>	Totale werkingsmodus	0 = Sequentieel	Elke druk op de toets van de afstandsbediening zet de motor in beweging (beginstand: deur gesloten) volgens de volgende cyclus: openen, stop, sluiten, stop, openen...  Werking in automatisch sluiten modus is alleen mogelijk indien een fotocelbeveiliging geïnstalleerd is. Dus P4=1 ou P4=2.	
		1 = Sequentieel + tijdsduur voor sluiten		<b>Sequentiële werking met tijdsduur voor automatische sluiting:</b>  - het sluiten van de deur gebeurt automatisch na de tijd van de met parameter <b>t0</b> geprogrammeerde tijdsduur, - met een druk op de toets van de afstandsbediening worden de beweging en de tijdsduur van de sluiting onderbroken.
		2 = Automatisch sluiten		<b>Werking met automatische sluiting:</b>  - het sluiten van de deur gebeurt automatisch na de tijd van de met parameter <b>t0</b> geprogrammeerde tijdsduur, - een druk op de toets van de afstandsbediening tijdens het openen heeft geen effect, - een druk op de toets van de afstandsbediening tijdens het sluiten zorgt voor het weer openen, - een druk op de toets van de afstandsbediening gedurende de tijdsduur van de sluiting start de tijdsduur opnieuw.
		3 = Automatische sluiting door cellen	- Na het openen van de deur wordt bij een beweging voor de cellen (sluitveiligheid) de deur gesloten na een korte tijdsduur (5 s vast). - Als er niets voor de cellen beweegt, dan wordt de deur automatisch gesloten na de met parameter <b>t0</b> geprogrammeerde tijdsduur. - Als er een obstakel aanwezig is in de detectiezone van de cellen, dan sluit de deur niet. Deze sluit pas als het obstakel verwijderd is.	
<b>P3</b>	Gedeeltelijke werkingsmodus	0 = Sequentieel	Elke druk op de toets van de afstandsbediening zet de motor in beweging (beginstand: deur gesloten) volgens de volgende cyclus: openen, stop, sluiten, stop, openen...	
		1 = Sequentieel + tijdsduur voor sluiten	Werking in automatisch sluiten modus is alleen mogelijk indien een fotocelbeveiliging geïnstalleerd is. Dus P4=1 ou P4=2  <b>Sequentiële werking met tijdsduur voor automatische sluiting:</b> - het sluiten van de deur gebeurt automatisch na de tijd van de met parameter <b>t2</b> geprogrammeerde tijdsduur, - met een druk op de toets van de afstandsbediening worden de beweging en de tijdsduur van de sluiting onderbroken.	
<b>P4</b>	Beveiligingsingang	0 = Geen beveiligingssysteem 1 = Beveiligingssysteem met zelftest 2 = Beveiligingssysteem zonder zelftest	Indien <b>0</b> geselecteerd, is de beveiligingsingang niet actief. Indien <b>1</b> geselecteerd, wordt bij elke werkingscyclus een zelftest van het beveiligingssysteem uitgevoerd. Indien <b>2</b> geselecteerd: beveiligingssysteem zonder zelftest. In dat geval moet de goede werking van het beveiligingssysteem verplicht om de 6 maanden getest worden.	

## Algemeen programmeeroverzicht



CODE	OMSSCHRIJVING	WAARDEN
t0	Tijdsduur automatisch sluiten totale werkingsmodus	0 tot 12 (waarde wachttijd = waarde x 10 sec.) voorbeeld : 2 = 20 sec.
t1	Wachttijd verlichting	0 tot 60 (waarde wachttijd = waarde x 10 sec.) voorbeeld : 6 = 60 sec.
t2	Tijdsduur automatisch sluiten gedeeltelijke werkingsmodus	0 tot 12 (waarde wachttijd = waarde x 10 sec.) voorbeeld : 2 = 20 sec.

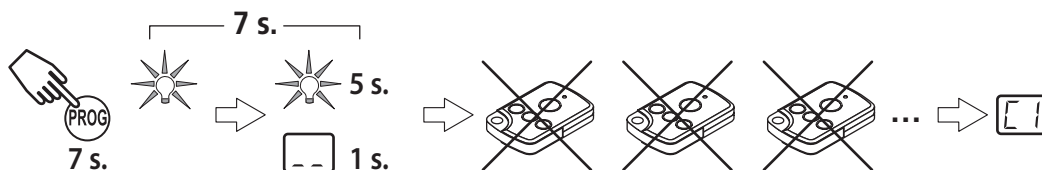
## Opslaan van afstandsbedieningen voor het gedeeltelijk openen van de deur



## Afstandsbediening inlezen voor het bedienen van de verlichting

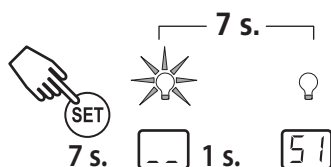


## Afstandsbedieningen wissen



- Druk op de toets of de lamp gaat knipperen (7 sec.). Alle ingelezen afstandsbedieningen worden dan gewist.

## Wissen van de alle instellingen



- Druk op de toets tot de lamp uitgaat (7 sec.). De autolearning wordt gewist en alle parameters gaan terug naar de defaultwaarden.

## Programmering vergrendelen

- Het toetsenbord moet beslist vergrendeld zijn om de veiligheid van de gebruikers te garanderen.



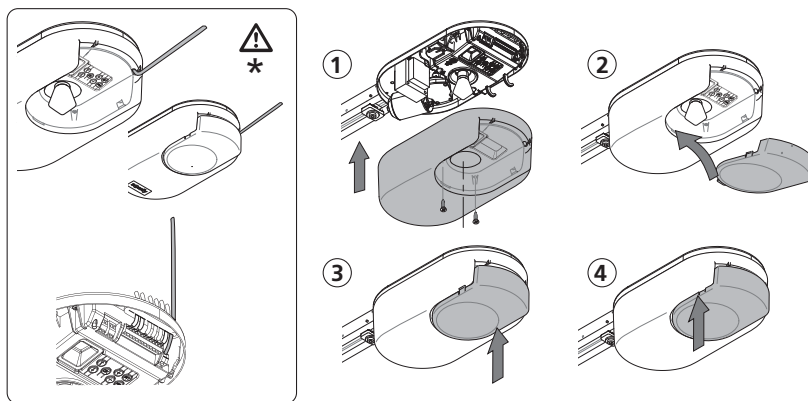
- Druk tegelijkertijd op de toetsen , en .

- Begin met op te drukken, druk daarna binnen 2 s op en Een druk op de toets heeft dan geen effect meer. De functies voor het inlezen van afstandsbedieningen ( toets) en de werking in geforceerde modus ( en toets) blijven wel mogelijk. Herhaal dezelfde procedure om weer toegang te krijgen tot de programmering

## 9 Dekfels hermonteren - Oriëntatie van de antenne

- Plaats de antenne terug en breng de behuizing aan.

**⚠** \* Voor een goed bereik van de draadloze besturing moet de antenne verplicht in één van de twee standen van figuur worden geplaatst.



## 10 Diagnose

### Weergave van statuscodes

CODE	OMSCHRIJVING	COMMENTAAR
C1	In afwachting van commando	
C2	Deur wordt geopend	
C3	In afwachting van hersluiten van de deur	
C4	Deur wordt gesloten	
C5	Obstakeldetectie	Staat op het display tijdens obstakeldetectie en daarna gedurende 30 sec.
C6	Beveiligingsingang actief	Staat op het display tijdens een bedieningscommando en tijdens de beweging, als de beveiligingsingang actief is. Blijft op het display staan zolang de beveiligingsingang actief is.
C9	Loopdeurbeveiliging actief	Staat op het display tijdens een bedieningscommando en tijdens de beweging, als het loopdeurcontact open is. Blijft op het display staan zolang het loopdeurcontact open is.
Ca	Bezig met zelftest beveiligingssysteem	Staat op het display tijdens het uitvoeren van de zelftest van de beveiligingssystemen.
Cb	Bedrade bediening permanent	Signaleert dat de bedrade bediening ingang permanent geactiveerd is (contact gesloten). Alle commando's vanuit draadloze afstandsbedieningen zijn dan verboden.
Cd	Werking op noodbatterij In afwachting van commando	

### Weergave van de programmeercodes

CODE	OMSCHRIJVING	COMMENTAAR
S1	In afwachting van programmering	2 sec. indrukken van de SET toets start de autolearning modus op.
S2	Autolearning modus	De autolearning modus wordt opgestart door op de OK toets te drukken: S2 blijft tijdens de hele autolearning procedure knipperen. Door op de "+" of "-" toets te drukken wordt de geforceerde bedieningsmodus geactiveerd.
F0	In afwachting van inlezen afstandsbediening voor werking met totale opening	Door op een toets van de afstandsbediening te drukken wordt deze toets toegewezen voor de motorbesturing voor totale opening. Door opnieuw op de PROG toets te drukken gaat het systeem over naar "in afwachting van inlezen afstandsbediening voor werking met gedeeltelijke opening: F1"
F1	In afwachting van inlezen afstandsbediening voor werking met gedeeltelijke opening	Door op een toets van de afstandsbediening te drukken wordt deze toets toegewezen voor de motorbesturing voor gedeeltelijke opening. Door opnieuw op de PROG toets te drukken gaat het systeem over naar "in afwachting van inlezen buitenverlichting: F2"

### Weergave van foutcodes en storingen

CODE	OMSCHRIJVING	COMMENTAAR	DOEN
E2	Beveiligingsingang permanent actief	Staat op het display als de beveiligingsingang meer dan 3 minuten geactiveerd is.	Controleer of er zich geen obstakels bevinden in de baan van de fotocellen of de onderdorpelbeveiliging. Controleer of de instelling van P2 is afgestemd op het systeem dat op de beveiligingsingang is aangesloten. Controleer de bekabeling van de beveiligingssystemen. Controleer of de fotocellen goed uitgelijnd zijn (indien aanwezig).
E4	Fout zelftest beveiligingssysteem	De zelftest van de beveiligingssystemen is negatief.	Controleer of de instelling van P2 is afgestemd op het systeem dat op de beveiligingsingang is aangesloten. Controleer de bekabeling van de beveiligingssystemen. Controleer of de fotocellen goed uitgelijnd zijn (indien aanwezig).
Eb Ec	Andere fouten en storingen	Deze codes signaleren diverse fouten van de printkaart.	Onderbreek de elektrische voeding (hoofdvoeding + noodbatterij), wacht enkele minuten en sluit de voeding weer aan. Voer een autolearning cyclus uit. Als de fout daarna nog steeds aanwezig is neem dan contact op met de technische assistentie van SIMU

### Toegang tot opgeslagen informatie

Voor toegang tot de opgeslagen informatie selecteert u de parameter "Ud" en drukt u vervolgens op "OK"

CODE	OMSCHRIJVING
U0	Totale cyclusteller: tientallen en eenheden
U1	Totale cyclusteller: duizend- en honderdtallen
U2	Totale cyclusteller: honderdduizendtallen
U3	Cyclusteller met obstakeldetectie: tientallen en eenheden
U4	Cyclusteller met obstakeldetectie: duizendtallen
U5	Aantal ingelezen bedieningskanalen
d0 à d9	Overzicht van 10 laatste foutmeldingen
dd	Wissen van het overzicht van foutmeldingen: druk gedurende 7 sec. op OK

## INHOUD

1 - Algemeen .....	13
2 - Veiligheidsinstructies .....	13
3 - Productbeschrijving .....	13
4 - Werking en gebruik .....	14
5 - Onderhoud .....	15

## 1 Algemeen

Dit product is een motorisatie voor verticaal openende garagedeuren, voor gebruik in de woonomgeving zoals vastgelegd in de norm EN60 335-2-95 en is conform deze norm. Deze instructies zijn geschreven binnen het kader van deze norm en om de veiligheid van personen en goederen te garanderen.

Ieder gebruik van dit product buiten het in deze handleiding beschreven toepassingsgebied is verboden. Hierdoor en door het niet opvolgen van de instructies die in deze handleiding staan, vervallen de aansprakelijkheid en de garantie van SIMU.

Dit product moet geïnstalleerd en ingesteld worden door een verantwoordelijke installateur, in overeenstemming met de wetgeving van het land waarin het wordt gebruikt. Raadpleeg, bij twijfel tijdens de installatie van dit product of voor aanvullende informatie, de website [www.simu.com](http://www.simu.com).

Hierbij verklaart SIMU dat dit product in overeenstemming is met de essentiële eisen en de andere relevante bepalingen van richtlijn 1999/5/EG. Een conformiteitsverklaring staat ter beschikking op de website [www.simu.com](http://www.simu.com) (GM1000).

Product te gebruiken in de Europese Unie en in Zwitserland.

Deze instructies kunnen veranderen naar aanleiding van aanpassingen van de normen of van het product.

## 2 Veiligheidsinstructies

### Waarschuwing - Belangrijke veiligheidsinstructies

Voor de veiligheid van personen is het belangrijk dat deze instructies strikt worden opgevolgd. Bewaar deze instructies.

Volg alle instructies, want een incorrect gebruik kan tot ernstig letsel leiden.

Het toetsenbord voor het instellen van de parameters moet beslist vergrendeld zijn om de veiligheid van de gebruikers te garanderen. Het ontgrendelen en veranderen van de afstelling van de parameters mag uitsluitend gedaan worden door een erkende installateur van automatiseringssystemen in woningen en in overeenstemming met de installatie-aanwijzingen van dit product en met de toepasselijke wetgeving, met name om de veiligheid van personen en goederen te garanderen.

### Veiligheidsinstructies

- Controleer elke maand of de beweging van de deur onmiddellijk stopt en terug open gaat op als de deur op een minimaal 50 mm hoog obstakel stuit dat op de vloer geplaatst is. Is dit niet het geval, dan moet u het systeem door uw installateur laten nakijken. Pas op als u de handmatige noodontkoppeling gebruikt, want een handbediende deur kan snel naar beneden vallen (door te zwakke of defecte veren) of een slechte uitbalancering.

- Voordat u onderhoud of andere werkzaamheden aan de deur uitvoert moet u altijd eerst de elektrische voeding onderbreken en de batterij verwijderen (indien van toepassing).

- Laat kinderen nooit met de bedieningssystemen van de deur spelen. Houd de afstandsbedieningen buiten het bereik van kinderen.

- Gebruik voor de geïntegreerde verlichting uitsluitend lampen van max. 24V / 21W fitting E13.

- Controleer de installatie regelmatig, met name de kabels, veren en bevestigingen, om tekenen van slijtage, beschadiging of een slechte uitbalancering van de deur tijdig op te sporen. Gebruik het systeem niet als reparatie of instelling noodzakelijk is want een installatiefout of een slecht uitgebalanceerde deur kan leiden tot verwondingen.

- Houd de deur tijdens zijn bewegingen voortdurend in het oog en zorg ervoor dat andere personen uit de buurt blijven totdat de beweging voltooid is.

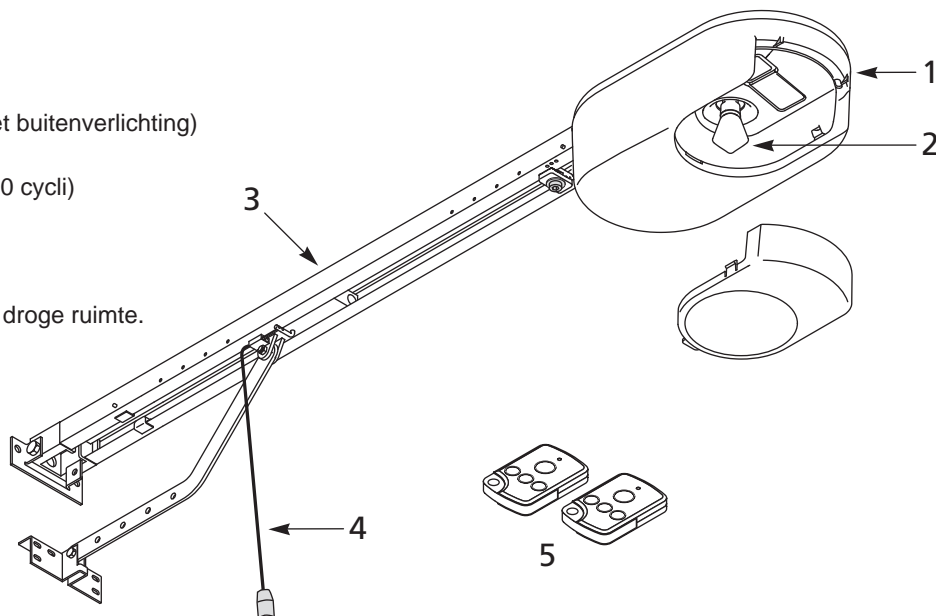
## 3 Productbeschrijving

Het GM1000 systeem is ontworpen voor de motor van garagedeuren voor woonhuizen. De motor bestaat uit de volgende onderdelen:

- Een motorkop (1) met geïntegreerde verlichting (2).
- Een railset (3) met handmatige noodontkoppeling (4).
- Twee afstandsbedieningen TSA+ 4 canaals (5).

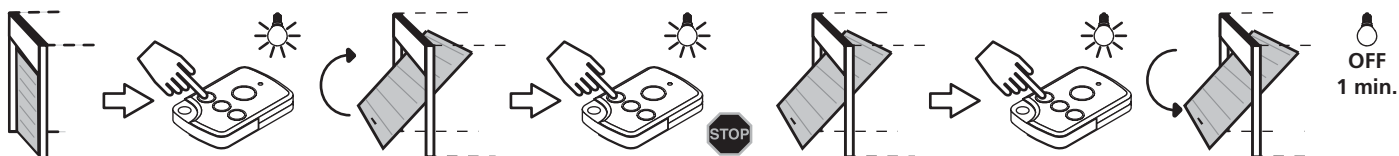
### Technische specificaties

- Netvoeding: 230V / 50Hz
- Maximaal verbruikt vermogen (pauze-in): 5 W
- Maximaal verbruikt vermogen (bedrijf): 500W (met buitenverlichting)
- Trekkraft (piekkraft): 1000 N
- Gebruik: Max. 20 cycli per dag (getest voor 36.500 cycli)
- Aantal in te lezen kanalen: 32
- Radiofrequentie SIMU Hz : 433.42 MHz
- Geïntegreerde verlichting: 24V / 21 W fitting E13
- Klimaatomstandigheden gebruik: -20°C / +60°C - droge ruimte.



## 4 Werking en gebruik

**Normale werking:** Gebruik van de afstandsbedieningen type TSA+ of gelijkaardig



**Werking van de obstakeldetectie:** Bij het detecteren van een obstakel tijdens het opengaan stopt de deur onmiddellijk (1). Bij het detecteren van een obstakel tijdens het sluiten stopt de deur en gaat daarna onmiddellijk weer open (2). De geïntegreerde verlichting knippert gedurende 30 sec.



**Werking van de geïntegreerde verlichting:** De verlichting brandt telkens de motor geactiveerd wordt. De verlichting gaat automatisch 1 minuut na het einde van de beweging van de deur uit. Bij snel achter elkaar gebruiken blijft de lamp continu branden. In dat geval kan het gebeuren dat de lamp automatisch uitgeschakeld wordt door de oververhittingbeveiliging.

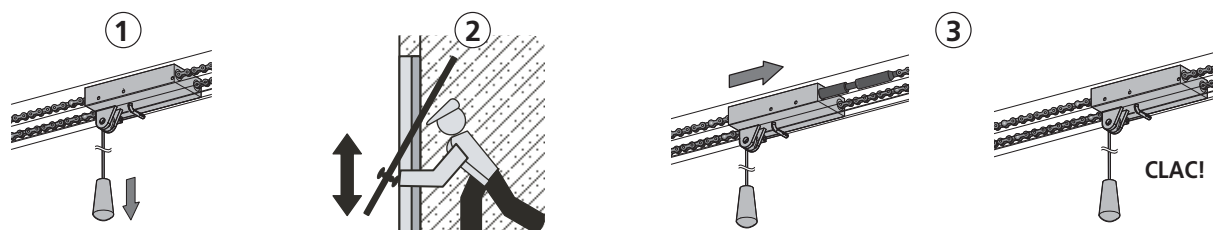
**Werking van de handmatige noodontkoppeling:**

De GM1000 is voorzien van een handmatige noodontkoppeling waarmee bijvoorbeeld bij een spanningsuitval de deur toch nog met de hand kan geopend worden. Dit noodstelsel moet gemakkelijk toegankelijk zijn, op maximaal 1,80 m boven de vloer.

1- Aandrijving ontkoppelen: Trek aan het trekkoord totdat het aandrijvingsysteem van de deur ontkoppelt.

2- Deur handmatig bedienen: Dit is mogelijk zolang het aandrijvingsysteem ontkoppeld is.

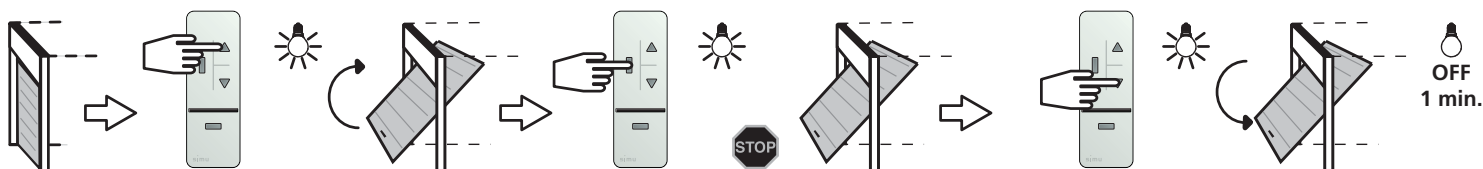
3- Aandrijving weer inkoppelen: Bedien de deur handmatig totdat het aandrijvingsysteem weer op de rail inkoppelt.



**!** Bij het ontkoppelen van de aandrijving kan de deur als hij niet goed uitgebalanceerd is plotselinge onverwachte bewegingen maken die gevaar kunnen opleveren. Gebruik het trekkoord alleen om de aandrijving te ontkoppelen. Gebruik het trekkoord nooit om de deur handmatig te bedienen. Koppel de aandrijving altijd weer in voordat u een nieuw bedieningscommando geeft.

**Specifieke functies:** Afhankelijk van de aangesloten randapparatuur en de door uw installateur geprogrammeerde functies biedt de GM1000 de volgende specifieke werkingfuncties:

- **Gebruik van de afstandsbedieningen type "Color+" of gelijkaardig:**



- **Werking van de fotocelbeveiliging:** Als er een obstakel in de zone van de fotocellen staat, verhindert dit het sluiten van de deur. Als er tijdens het sluiten van de deur een obstakel gedetecteerd wordt, stopt de deur en gaat hij weer open. De geïntegreerde verlichting knippert gedurende 30 sec.

- **Werking van de loopdeurbeveiliging:** Bij openen van de loopdeur in de garagedeur wordt elke beweging van de garagedeur verhinderd. De geïntegreerde verlichting knippert gedurende 30 sec.

- **Werking van het oranje knipperlicht:** Het oranje knipperlicht gaat bij elke beweging van de deur branden, met een voorsignalering van 2 s vóór het begin van de beweging.

- **Werking op noodbatterij:** Als er een noodbatterij geïnstalleerd is kan de Dexxo Optimo RTS motor ook blijven functioneren bij een spanningsuitval. De werking is dan als volgt:

- Langzame snelheid.

- De verlichting werkt niet.

- De rand beveiligingssystemen werken niet.

**Specificaties van de batterij:**

- Autonomie: 24 u (5 à 10 werkingscycli afhankelijk van het gewicht van de deur).

- Oplaadtijd: 48 u

- Levensduur voor vervanging: ca. 3 jaar. Voor een optimale levensduur van de batterij wordt aanbevolen 3 keer per jaar de hoofdvoeding uit te schakelen en de deur een paar keer op de batterij te openen en te sluiten.

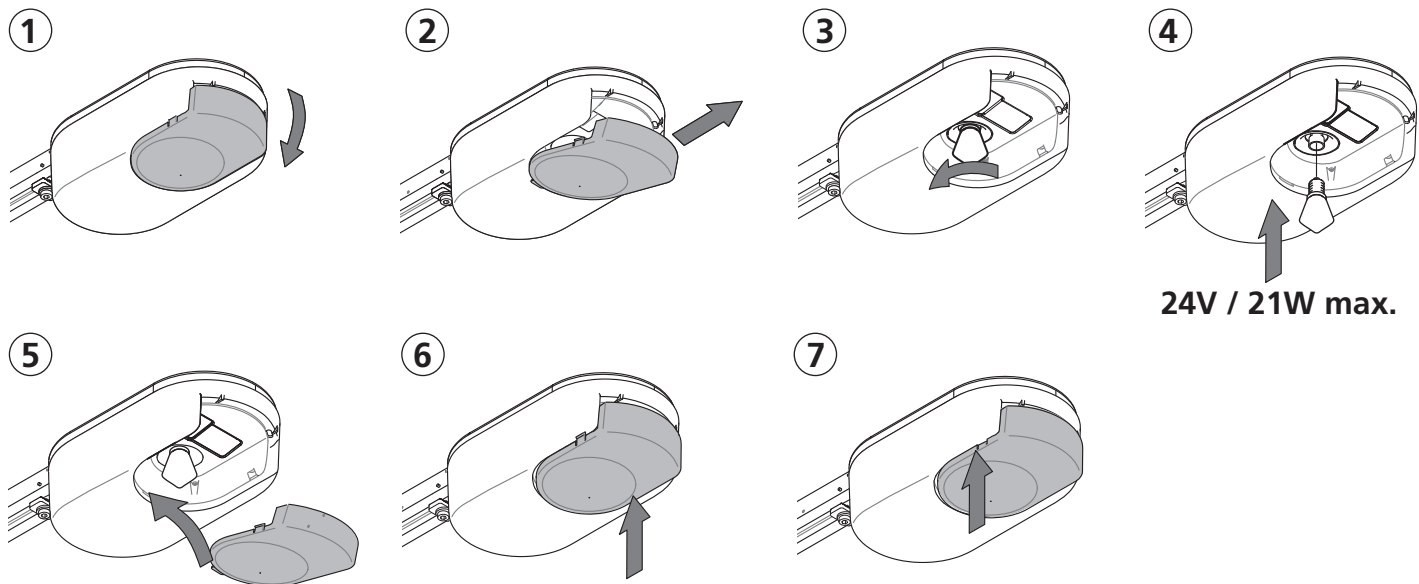
- **Geforceerde werking:** Met deze functie kan de deur op elk gewenst moment bediend worden (afstandsbediening verloren, fout van beveiligingssysteem...). Verwijder het deksel van de geïntegreerde verlichting en stuur de deur aan met de ⊕ en ⊖ toetsen. Bij ingedrukt houden van de ⊖ toets gaat de deur dicht, bij ingedrukt houden van de ⊕ toets gaat de deur open.

**Lamp van geïntegreerde verlichting verwisselen:**

1-2- Verwijder de beige afschermkap van de verlichting.

3-4- Draai eruit en draai er een nieuwe lamp in. Gebruik uitsluitend lampen van 24V / 21W fitting E13.

5-6-7- Breng afschermkap weer aan.

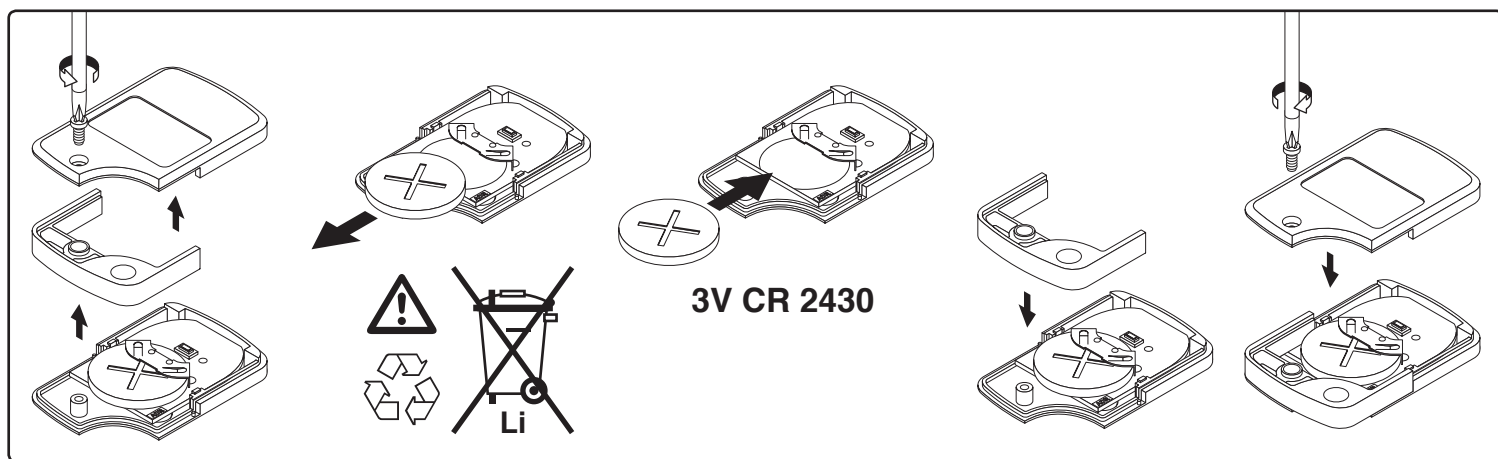


- **Obstakeldetectie:** Controleer elke 6 maanden of de beweging van de deur onmiddellijk stopt en omkeert als de deur op een minimaal 50 mm hoog obstakel stuit dat op de vloer geplaatst is.

- **Beveiligingssystemen (fotocellen, loopdeurcontact):** Controleer de goede werking van deze systemen om de 6 maanden.

- **Noodbatterij:** Voor een optimale levensduur van de batterij wordt aanbevolen 3 keer per jaar de hoofdvoeding uit te schakelen en de deur een paar keer op de batterij te openen en te sluiten.

**Vervangen van de batterij van de TSA+:**



**!** Lithium batterij 3V CR 2430. Levensduur batterijen:  $\pm 2$  jaar.  
Gelieve uw apparaat en uw batterijen of accu's apart van elkaar wegbrengen naar een verzamelpunt voor recycling.

**OPGELET :** Respecteer de polariteiten (+/-), niet heropladen, gooi niet in het vuur of in het water, stel niet bloot aan hoge temperaturen. Open geen gebruikte batterijen, verwissel niet met gebruikte batterijen of welke batterijen dan ook (kan ontploffen, lekken of schade veroorzaken). Niet aan reikwijdte van de kinderen laten.

