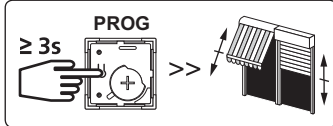


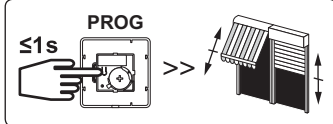
L'émetteur Hz Séquentiel est exclusivement dédié à la commande individuelle. Son fonctionnement est de type séquentiel : A chaque appui sur la même touche on obtient successivement les ordres de commandes: montée - stop - descente - stop - montée...

**1 Programmation de l'émetteur sur une installation existante**

**1.1. Ouvrir la mémoire du moteur depuis l'émetteur de commande individuelle déjà programmé:**  
 - Appuyer environ 3 sec. sur la touche **PROG** de l'émetteur de commande individuelle du volet, le moteur tourne environ 0,5 sec. dans un sens puis dans l'autre.



**1.2. Ensuite, valider l'opération depuis le nouvel émetteur à programmer :**  
 - Appuyer environ 1 seconde sur la touche PROG de l'émetteur Hz Séquentiel. Le moteur tourne 0,5 seconde dans un sens puis dans l'autre. L'opération est terminée.



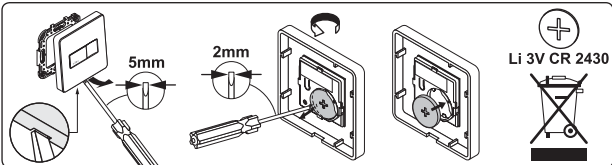
- Pour supprimer un émetteur de la mémoire d'un moteur, effectuer l'opération 1.1 avec un émetteur individuel programmé et l'opération 1.2 avec l'émetteur à supprimer.

**2 Caractéristiques techniques**

Compatible avec les récepteurs & moteurs **SIMU-Hz** Radio System

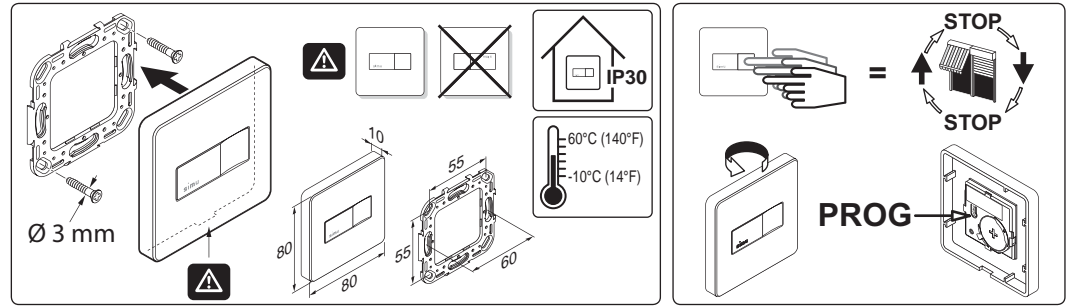
- Inverseur sans fil : classe III - indice de protection : IP30
- Fréquence d'émission : 433,42MHz
- Durée maximum d'émission : 10 secondes
- Température de fonctionnement : -10T60 (-10°C / +60°C)
- Température de stockage : -30°C / +70°C
- Portée : 20 m à travers 2 murs de béton armé (en milieu normalement pollué)
- Alimentation : pile lithium 3 V type CR 2430 - Durée de vie ± 3 ans à 4 appuis de 1 s./jour.
- Tenir hors de portée des enfants.
- Éloigner l'émetteur de toutes surfaces métalliques qui pourraient nuire à son bon fonctionnement (perte de portée)
- L'utilisation d'appareil radio utilisant les même fréquences (ex: casque radio hi-fi) peut dégrader les performances de notre produit.
- Ne pas immerger le produit, éviter les projections de liquides.
- Ne pas utiliser de produits abrasifs ou de solvants pour nettoyer le produit.

**3 Remplacement de la pile**



- La mémorisation des informations ne nécessite pas d'alimentation électrique.
- Un changement de pile ne nécessite pas de nouvelle programmation.
- Ne pas recharger la pile.
- Veuillez déposer, séparément, votre appareil, vos piles ou batteries usagées dans un point de collecte dédié à leur recyclage.

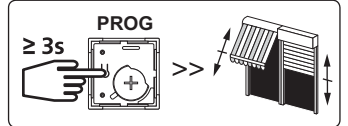
Par la présente SIMU déclare que l'appareil "Emetteur Hz séquentiel" est conforme aux exigences essentielles et autres dispositions pertinentes de la directive 2006/42/CE. Une déclaration de conformité est mise à votre disposition à l'adresse internet : [www.simu.fr](http://www.simu.fr) - Utilisable en Eu, CH.



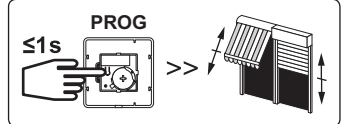
This Hz Sequential transmitters can only be used as individual control. It can only operate sequentially: The same key is pressed to send different successive order: UP - STOP - DOWN - STOP - UP and so on...

**1 Programming the transmitter with an existing installation**

**1.1. Open the memory of the motor using its individual control transmitter:**  
 - Press the Prog. Key for about 3 sec. on the motor's individual control transmitter, the motor rotates by about 0,5 sec in one direction, then in the other.



**1.2. Then validate the operation from the new transmitter to be programmed:**  
 - Press the Prog. key for about 1 sec. on the sequential transmitter, the motor rotates for about 0,5 sec in one direction, then in the other.



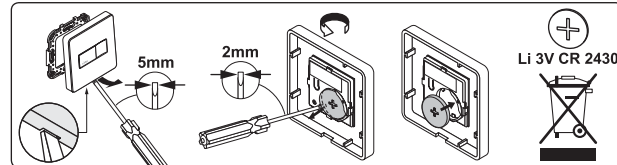
- To delete a transmitter from the memory of a motor, perform operation 1.1 with a programmed transmitter, then perform operation 1.2 with the transmitter to be deleted.

**2 Technical data**

Compatible with motors & receivers **SIMU-Hz** Radio System

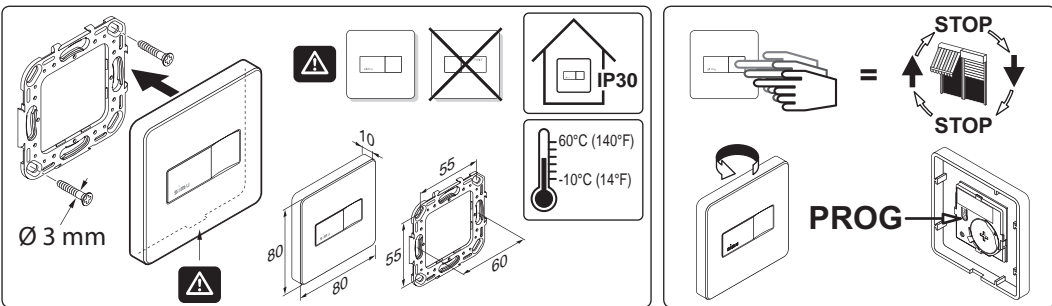
- Wireless switch/class III - Protection Index: IP 30
- Radio frequency: 433,42 MHz
- Maximum transmission time: 10 seconds
- Ambient temperature of use : -10T60 (-10°C / +60°C)
- Storage temperature: -30°C to +70°C
- Transmitter range: 20 m through 2 concrete walls in normal pollution condition).
- Power: 3V lithium battery type CR 2430 - Lifetime ± 3 years when 4 pressures of 1s. / day.
- Keep away from children
- Do not position the transmitter near metal in order to ensure its good working (reduced range).
- A radio appliance using the same frequency (for example: hi-fi radio headphones) may deteriorate our product's performance.
- Do not immerse the product, avoid splashing of liquids.
- Do not use abrasive products or solvents to clean the product.

**3 Replacement of the battery**



- Power supply is not required for saving data.
- Data need not be programmed once again when the cell is changed.
- Do not recharge the battery.
- Please separate and dispose of the appliance, batteries and used batteries in a dedicated recycling point.

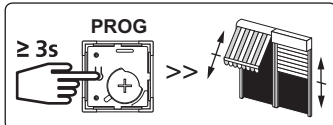
Hereby SIMU declare that this equipment "Sequential Hz transmitter" is in compliance with the essential requirements and other relevant provisions of directive 2006/42/EC. A declaration of conformity is available at the web address: [www.simu.com](http://www.simu.com). Usable in Eu, CH.



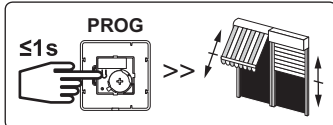
Der sequenzielle Sender kann nur als Einzelsteuerung verwendet werden. Es ist nur eine Pulssteuerung möglich: Jeder Druck auf die Taste gibt einen Fahrbehl aus. Auf - Stopp - Ab - Stopp - usw.

**1 Programmierung einer vorhandenen Installation**

**1.1. Speicher des Hz-Empfängers von seinem vorhandenen Sender aus öffnen :**  
 - Etwa 3 sek. auf Taste **PROG** des vorhandenen Senders des Empfängers drücken, der Motor läuft etwa 0,5 s in eine Richtung, dann in die andere.



**1.2. Bestätigen Sie danach mit dem neuen zu programmierenden Sender:**  
 - Drücken Sie den **PROG** Taste auf dem sequenziellen Sender für ca. 1 Sekunde, der Motor läuft etwa 0,5 s in eine Richtung, dann in die andere.



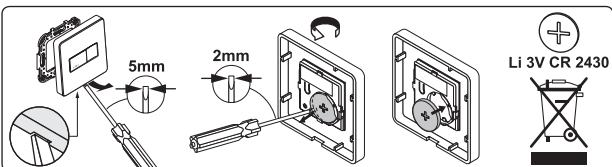
- Zum Löschen eines Senders aus dem Speicher eines Motors führen Sie den Schritt 1.1 mit einem programmierten individuellen Sender und den Schritt 1.2 mit dem zu löschenden Sender aus.

**2 Technische Daten**

Kompatibel mit den Empfängern und Motoren **SIMU-Hz** Radio System

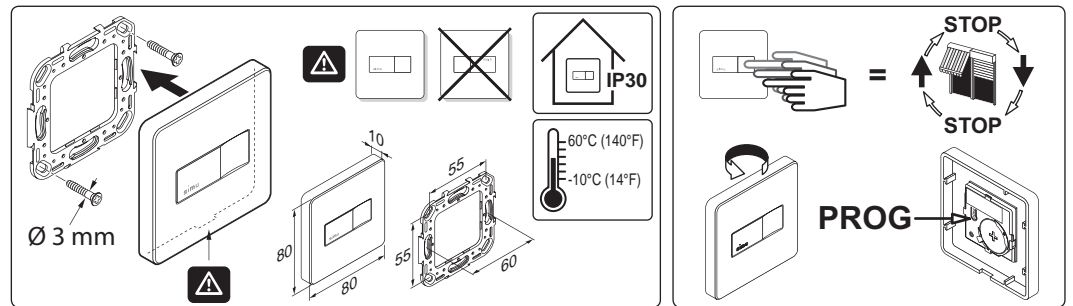
- Funksender / Produkt: Klasse 3 / IP30
- Frequenz : 433,42 MHz
- Sendedauer: max. 10 Sek.
- Betriebstemperatur: -10T60 (-10°C / +60°C)
- Lagertemperatur: -30°C bis +70 °C
- Reichweite: 20m durch 2 Stahlbetonwände (norm. Umweltbedingungen).
- Stromversorgung: 1 Lithiumbatterie 3V format CR2430 - Lebensdauer ca. 3 Jahre (Ca. 4 x 1s. lange Betätigungen pro tag).
- Von Kindern fernhalten
- Von Metallflächen fernhalten, die dessen ordentlichen Betrieb hemmen könnten.
- Funkgesteuerte Geräte, die mit der derselben Frequenz arbeiten (z.B. Funkkopfhörer), können die Funktion unserer Produkte beeinträchtigen.
- Tauchen Sie den Produkt nicht in Flüssigkeiten und schützen Sie ihn vor Spritzwasser.
- Verwenden Sie zur Reinigung des Produkts keine Scheuer- oder Lösungsmittel.

**3 Austausch der Batterie**



- Für die Speicherung ist keine elektrische Versorgung nötig.
- Bei dem Batteriewechsel ist keine erneute Programmierung nötig.
- Batterie nicht wieder aufladen.
- Gerät, Batterien und verbrauchte Batterien müssen an einer speziellen Recycling-Sammelstelle entsorgt werden.

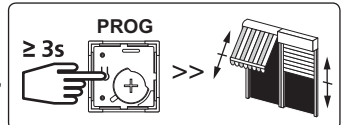
Hiermit erklärt SIMU, dass sich dieses Produkt "Sequentielle Sender Hz" in Übereinstimmung mit den grundlegenden Anforderungen und den anderen relevanten Vorschriften der Richtlinie 2006/42/EG befindet. Eine Erklärung der Konformität kann auf der WEB-Site : [www.simu.com](http://www.simu.com) abgerufen werden. Verwendbar in Eu, CH



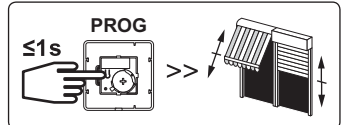
Deze Hz Sequentiële zender kan alleen worden gebruikt als individuele besturing. Het werkt alleen sequentieel: Dezelfde toets kan worden ingedrukt om verschillende opeenvolgende opdrachten te versturen: OMHOOG - STOP - OMLAAG - STOP - OMHOOG, enzovoort...

**1 Programmeren van een zender bij een bestaand installatie**

**1.1. Open het geheugen van de Hz-ontvanger vanaf zijn reeds ingeleerde individuele bedieningszender:**  
 - Druk ca. 3 sec. op de toets **PROG** van de individuele bedieningszender van de ontvanger, de motor draait ca. 0,5 sec in de ene, en vervolgens in de andere richting.



**1.2. Bevestig daarna de uitvoering vanuit de te programmeren nieuwe zender:**  
 - Druk op de **PROG** toets ongeveer 1 sec. op de sequentiële zender, de motor draait ongeveer 0,5 sec in de ene richting en dan in de andere.



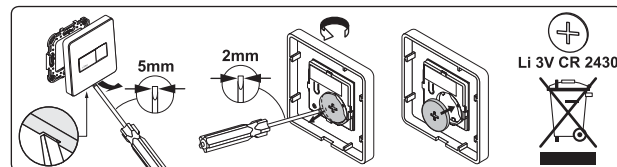
- Voor het verwijderen van een zender uit het geheugen van een motor voert u handeling 1.1 uit met een geprogrammeerde individuele zender en 1.2 met de te verwijderen zender.

**2 Technische Kenmerken**

Compatibel met de ontvangers en motoren **SIMU-Hz** Radio System

- Draadloze schakelaar / klasse III / Dichtheidsklasse : IP30.
- Radio frequentie : 433,42 MHz
- Zendingstijd : max. 10 Sec.
- Werkingstemperatuur : -10T60 (-10°C / +60°C)
- Bewaartemperatuur: -30°C tot +70°C
- Reikwijdte : 20m door 2 muren van gewapend beton (onder normale omstandigheden).
- Voeding : 3V lithium batterij type CR2430 - Levensduur : ±3 jaar bij 4 drukken van 1s. per dag.
- Buiten bereik van kinderen houden.
- Zet de zender niet tegen of in de buurt van een metalen deel, het bereik zal dan namelijk kleiner zijn.
- Een radiotoepassing die gebruikt maakt van dezelfde frequentie (bijvoorbeeld een draadloze hi-fi hoofdtelefoon) kan de werking van onze producten nadelig beïnvloeden.
- Mors geen vloeistof op de product of dompel hem niet onder in vloeistof.
- Gebruik geen schurende producten of oplosmiddelen om het product te reinigen.

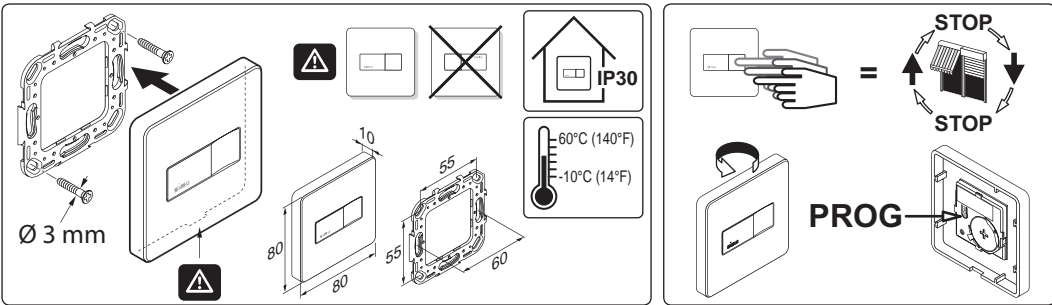
**3 Vervangen van de batterij**



- Voor het opslaan van de gegevens is elektrische aansluiting niet nodig. Bij het verwisselen van een batterij of spanningsonderbreking aan de motor is opnieuw programmeren niet nodig.
- Batterij niet herladen.
- Lever uw oude apparaat, batterijen of accu's apart in bij het dichtstbijzijnde inzamelpunt, zodat ze gerecycled kunnen worden.

Hierbij verklaart SIMU dat het toestel "Sequentiële Hz zender" in overeenstemming is met de essentiële eisen en andere relevante bepalingen van richtlijn 2006/42/EC. Een conformiteitsverklaring staat ter beschikking op het internetadres : [www.simu.fr](http://www.simu.fr). Bruikbaar in Eu, CH.

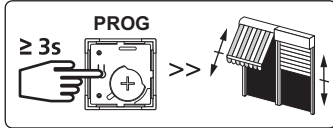




Este emisor Hz secuencial, solo puede ser usado como control individual. Solo puede funcionar secuencialmente: la misma tecla se ha de pulsar para enviar diferentes ordenes: Subida, Stop, bajada, Stop y así sucesivamente...

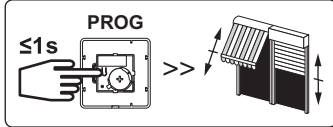
**1 Programación con una instalación existente**

**1.1. Abrir la memoria del motor desde el emisor de accionamiento individual :**  
 - Pulsar, aproximadamente 3 seg. la tecla **PROG** del emisor de mando individual, el motor funciona aproximadamente 0,5 seg en un sentido y luego en el otro.



**1.2. Luego, validar la operación desde la nueva emisora por programar:**

- Presionar el botón **PROG** durante 1 seg. en el emisor secuencial. El motor funciona aproximadamente 0,5 seg en un sentido y luego en el otro.



- Para suprimir una emisora de la memoria de un motor, proceda a la operación 1.1 con una emisora individual programada y a la operación 1.2 con la emisora por suprimir.

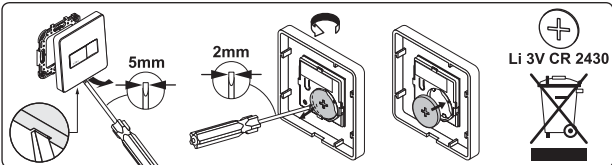
**2 Datos técnicos**

Compatible con los receptores y motores **simu-Hz** Radio System

- Inversor sin cable / clase III / Índice de protección : IP30
- Frecuencia radio : 433,42 MHz
- Duración máxima de emisión : 10 segundos
- Temperatura de funcionamiento : -10T60 (-10°C / +60°C)
- Temperatura de almacenamiento: -30°C a +70°C
- Alcance : 20 mts a través 2 paredes de hormigón armado (en medio normalmente contaminado).
- Alimentación : pila lithium 3 V de tipo CR 2430 - Duración ±3 años con 4 impulsiones de 1s. al día.

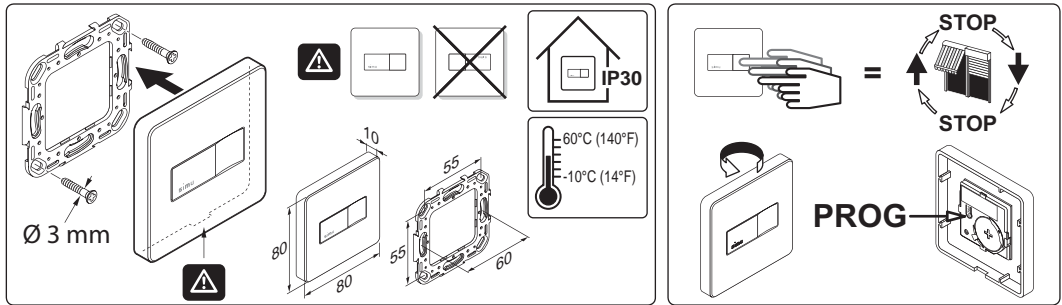
- Manterner a distancia de los niños
- Alejare los emisores de todas las superficies metálicas que pudieran resultar nocivas para su buen funcionamiento (pérdida de alcance).
- La utilización de aparatos de frecuencias que utilice las mismas ondas (ej. auriculares hifi) puede degradar las prestaciones de nuestro producto.
- Do derrame líquidos sobre el producto ni lo sumerja.
- No utilice productos abrasivos ni disolventes para limpiar el producto.

**3 Cambio de la pila**



- La memorización de las informaciones no necesita alimentación eléctrica.
- Un cambio de pila no necesita nueva programación.
- No recargar la pila.
- Por favor, envíe por separado, producto, la batería o las baterías en un punto de recogida para el reciclaje.

CE Por medio de la presente SIMU declara que el equipo "Emisor secuencial Hz" cumple con los requisitos esenciales y cualesquiera otras disposiciones aplicables o exigibles de la directiva 2006/42/EC. Una declaración de la conformidad queda a disposición en el internet a la señas: www.simu.com. Utilizable en la Eu, CH 1/1

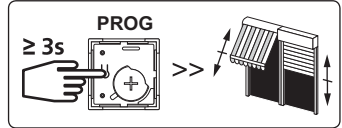


O transmissor sequencial Hz, só pode ser usado como controlo individual. Só pode operar sequencialmente: O mesmo botão é pressionado e envia diferentes e sucessivas ordens: Subida - STOP - Descida - STOP - Subida e consecutivamente...

**1 Programação de uma instalação já existente**

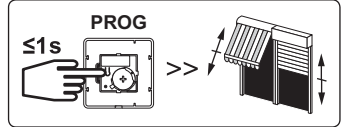
**1.1. Abrir a memória do receptor a partir do emissor de comando individual já programado:**

- Premir durante cerca de 3 s. a tecla **PROG** do emissor de comando individual, o motor funciona cerca de 0,5 s. num sentido e depois no outro.



**1.2. Em seguida, validar a operação a partir do novo emissor que deseja programar:**

- Premir durante cerca de 1 s. a tecla **PROG** do emissor sequencial, o motor funciona cerca de 0,5 s. num sentido e depois no outro.



- Para eliminar um emissor da memória de um motor, realize a operação 1.1 num emissor individual programado e a operação 1.2 no emissor que quer suprimir.

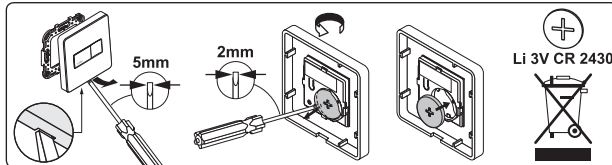
**2 Características técnicas**

Compatível com os receptores e motores **simu-Hz** Radio System

- Inversor sem cabo / classe III / Índice de protecção : IP30
- Frequência rádio : 433,42 MHz
- Tempo de transmissão : 10 segundos no máximo
- Temperatura de funcionamento : -10T60 (-10°C / +60°C)
- Temperatura de armazenamento: -30°C a +70°C
- Alcance : 20 mts através de 2 paredes de cimento armado (em meio normalmente poluído).
- Alimentação : pilha de lítio 3 V do tipo CR 2430 - Duração ± 3 anos com 4 impulsos de 1s. por dia.

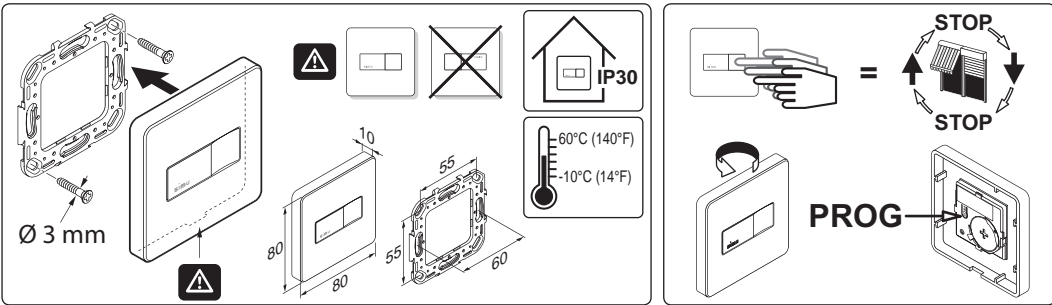
- Manter fora do alcance das crianças.
- Afastar o emissor das superfícies metálicas (podem reduzir o alcance) afectando o seu bom funcionamento.
- A utilização de aparelhos que utilizem as mesmas ondas de frequência (ex: auriculares Hifi) podem reduzir as prestações do nosso produto.
- Não derrame líquidos sobre o aparelho nem o mergulhe em líquidos.
- Não utilize produtos abrasivos ou solventes para limpar o aparelho.

**3 Substituição da pilha**



- A memorização das informações não necessita alimentação eléctrica, na substituição das pilhas não necessita programar novamente o receptor.
- Não recarregar a pilha.
- Por favor, arquivar separadamente, o aparelho, a bateria ou pilhas num ponto de recolha para reciclagem.

CE SIMU declara que este produto "Emissor secuencial Hz" está conforme com los requisitos esenciales y otras disposiciones de la directiva 2006/42/EC. Una declaración de conformidad se encuentra disponible en internet : www.simu.com. Utilizável nos Eu, CH 1/1

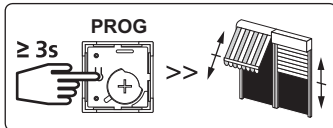


Ten nadajnik sekwencyjny Hz może być używany tylko, jako nadajnik indywidualny. Może on pracować tylko w trybie sekwencyjnym: naciskając na ten sam przycisk wysyłamy kolejne następujące po sobie polecenia: GÓRA - STOP - DÓŁ - STOP - GÓRA itd.

**1 Programowanie nadajnika dla istniejącej instalacji**

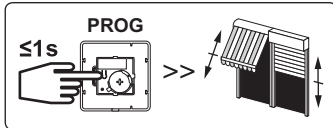
**1.1. Otworzyć pamięć odbiornika przy pomocy już zaprogramowanego nadajnika sterowania indywidualnego:**

- Naciskać przez około 3 sekundy na przycisk **PROG** zaprogramowanego nadajnika sterowania indywidualnego. Napęd wykona obrót 0,5 sekundy w jednym kierunku, a następnie w drugim.



**1.2. Zatwierdzić dokonaną czynność z nowego nadajnika, który chcemy zaprogramować:**

- Naciskać przez około 1 sekundę na przycisk **PROG** na nadajniku sekwencyjnym. Napęd wykona obrót 0,5 sekundy w jednym kierunku, a następnie w drugim.



- Aby usunąć nadajnik z pamięci odbiornika napędu należy wykonać operacje 1.1 z zaprogramowanego nadajnika, a następnie wykonać operacje 1.2 z nadajnika który chcemy skasować.

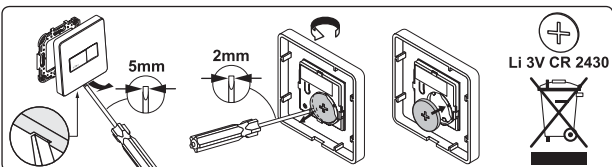
**2 Parametry techniczne**

Kompatybilny z odbiornikami i napędami **simu-Hz** Radio System

- Nadajnik: klasa III - Stopień ochrony : IP30
- Częstotliwość radiowa: 433,42 Mhz
- Maksymalny czas transmisji: 10 s.
- Temperatura użytkowania: od -10°C do +60°C
- Temperatura przechowywania: od -30°C do +70°C
- Zasięg nadajnika: 20 m przez dwie ściany żelbetonowe (w normalnych warunkach zanieczyszczenia)
- Zasilanie: 3 V, bateria litowa typu CR 2430 - Żywotność około 3 lata przy obsłudze 4 razy dziennie.

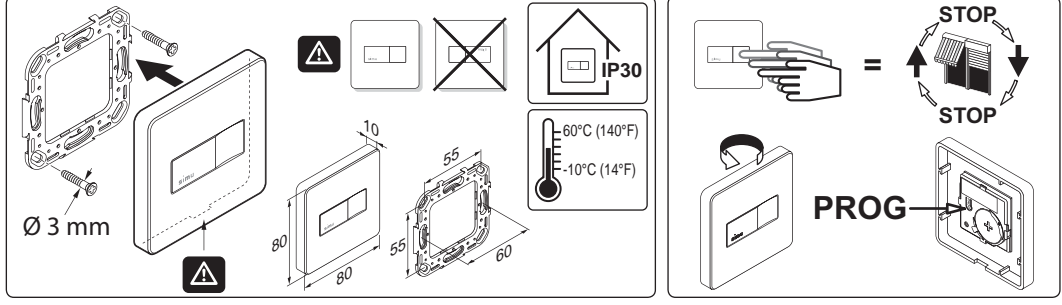
- Chronić przed dziećmi.
- Nie należy umieszczać nadajnika w pobliżu metalowych powierzchni, które mogłyby powodować zakłócenia w jego prawidłowym funkcjonowaniu (zmniejszenie zasięgu)
- Używanie urządzeń radiowych pracujących na tej samej częstotliwości może spowodować pogorszenie działania naszego urządzenia (np: słuchawki radiowe Hi-Fi).
- Nie zanurzać urządzenia w cieczach i uniknąć spryskiwania cieczami.
- Nie używać materiałów ściernych ani rozpuszczalników do czyszczenia sterownika.

**3 Wymiana baterii**



- Zasilanie nie jest wymagane do przechowywania danych.
- Wymiana baterii nie wymaga ponownego programowania nadajnika.
- Nie należy ponownie ładować rozładowanych baterii.
- Zużyta baterię należy przekazać do punktu gromadzenia zużytych baterii w celu utylizacji.

CE Firma SIMU niniejszym oświadcza, że urządzenie "Nadajnik sekwencyjny Hz" jest zgodne z istotnymi wymaganiami oraz innymi odnosnymi postanowieniami dyrektywy 2006/42/EC. Deklaracja zgodności jest do Państwa dyspozycji na stronie internetowej: www.simu.com. Produkt może być użytkowany w Unii Europejskiej i w Szwajcarii. 1/1

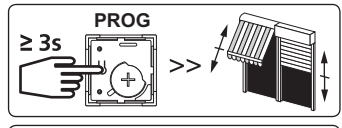


Krokový vysílač Hz může být použit pouze pro individuální ovládání (není vhodný pro centrální ovládání). Ovládání 1 tlačítkem v režimu NAHORU - STOP - DOLŮ - STOP.

**1 Programování s existující instalací**

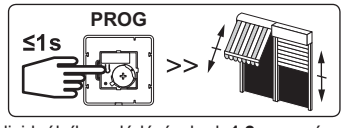
**1.1. Uvedení přijímače do ladícího módu pomocí prvního naladěného vysílače:**

- Stiskněte na 3 vteřiny tlačítko **PROG** na již naladěném individuálním vysílači. Motor cuknutím na obě strany potvrdí připravení na ladění dalšího vysílače.



**1.2. Potvrzení naladění nového vysílače:**

- Stiskněte na 1 vteřinu tlačítko **PROG** na krokovém vysílači, motor cuknutím na obě strany potvrdí správnost naladění.



- Chcete-li vymazat jeden vysílač z paměti motoru, proveďte krok 1.1 pomocí vysílače individuálního ovládání a krok 1.2 pomocí vysílače, který chcete z paměti vymazat.

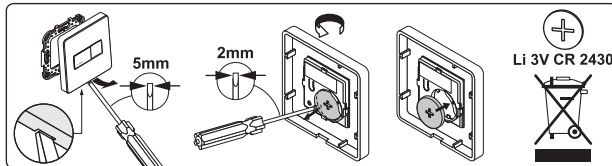
**2 Techniké parametry**

Kompatibilní s přijímači a motory **simu-Hz** Radio System

- Bezdrátový vysílač : třída III - Krytí: IP30
- Kmitočet: 433,42 Mhz
- Maximální doba vysílání je 10 sek.
- Pracovní teplota: -10T60 (-10°C / +60°C)
- Okolní teplota při uskladnění : -30°C / +70°C
- Vysílací dosah přes 2 betonové stěny: 20m (při standardních podmínkách).
- Napájení: 3 V lithiové baterie typ CR 2430 - Životnost ± 3 roky pro 4 stisknutí 1 sek./jden.

- Uchovávejte mimo dosah dětí.
- Umístěte vysílač v dostatečné vzdálenosti od kovových dílů, které by mohly ovlivnit jeho výkon.
- Používání vysílacího zařízení pracujícího na stejném kmitočtu může zhoršit spolehlivost našeho zařízení (např. bezdrátová sluchátka).
- Neponořujte výrobek a zabraňte kontaktu kapalinami.
- Nepoužívejte abrazivní prostředky nebo rozpouštědla k čištění produktu.

**3 Výměna baterie**



- Uložení informací do paměti nevyžaduje elektrické napájení - po výměně monočládku není nutné zařízení znovu naprogramovat.
- Baterie nenabíjet.
- Použité a opotřebované přístroje, baterie nebo články zaneste na sběrné místo, kde budou tříděny a recyklovány.

CE CZ. SIMU tímto prohlašuje, že "Krokový vysílač Hz" je ve shodě se základními požadavky a dalšími příslušnými ustanoveními směrnice 1999/5/ES. Úplné prohlášení o shodě vydané výrobcem je dostupné na www.simu.com u popisu výrobku. Používání povoleno v Eu, CH. Toto zařízení lze provozovat v ČR na základě všeobecného oprávnění VO-R/10/03.2007-4. K zařízení je zakázáno připojovat externí anténu a zvyšovat výsílací výkon. SK. Spoločnosť SIMU týmto vyhlasuje, že prístroj "Krokový vysílač Hz" spĺňa základné požiadavky a príslušné ustanovenia Smernice 1999/5/CE. Preehlásenie o zhode je k dispozícii na adrese: "www.simu.com" u popisu výrobku. Prevádzkovanie povolené v EU, CH. Toto zariadenie je možné prevádzkovať v SR na základe všeobecného povolenia VPR-05/2001. 1/1