

Cette notice s'applique à toutes les motorisations T5 AUTO+SHORT dont les déclinaisons sont disponibles au catalogue en vigueur.

Domaine d'application : Les motorisations T5 AUTO+SHORT sont conçues pour motoriser tous types de volets roulants équipés de butées et de liens rigides. L'installateur, professionnel de la motorisation et de l'automatisation de l'habitat doit s'assurer que l'installation du produit motorisé une fois installé respecte les normes en vigueur dans le pays de mise en service comme notamment la norme sur les volets roulant EN13659.

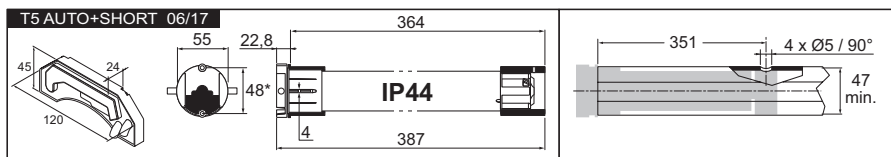
Responsabilité : Avant d'installer et d'utiliser la motorisation, lire attentivement cette notice. Outre les instructions décrites dans cette notice, respecter également les consignes détaillées dans le document joint **Consignes de sécurité**. La motorisation doit être installée par un professionnel de la motorisation et de l'automatisation de l'habitat, conformément aux instructions de SIMU et à la réglementation applicable dans le pays de mise en service. Toute utilisation de la motorisation hors du domaine d'application décrit ci-dessus est interdite. Elle exclurait, comme tout irrespect des instructions figurant dans cette notice et dans le document joint **Consignes de sécurité**, toute responsabilité et garantie de SIMU. L'installateur doit informer ses clients des conditions d'utilisation et de maintenance de la motorisation et doit leur transmettre les instructions d'utilisation et de maintenance, ainsi que le document joint **Consignes de sécurité**, après l'installation de la motorisation. Toute opération de Service Après-Vente sur la motorisation nécessite l'intervention d'un professionnel de la motorisation et de l'automatisation de l'habitat. Si un doute apparaît lors de l'installation de la motorisation ou pour obtenir des informations complémentaires, consulter un interlocuteur SIMU ou aller sur le site www.simu.com.

1 INSTALLATION

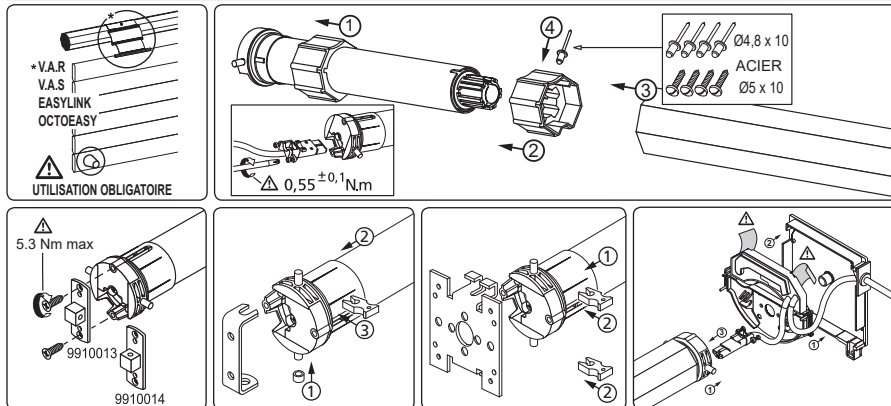
Consignes à suivre impérativement par le professionnel de la motorisation et de l'automatisation de l'habitat réalisant l'installation de la motorisation :

- Les modalités d'installation électrique sont décrites par les normes nationales ou par la norme IEC 60364.
- Les câbles traversant une paroi métallique doivent être protégés et isolés par un manchon ou un fourreau.
- Le câble du moteur est démontable. S'il est endommagé, le remplacer à l'identique. Le raccordement du câble au moteur doit être réalisé par du personnel qualifié. Le connecteur doit être monté sans endommager les contacts. La continuité de terre doit être assurée.
- Pour obtenir des renseignements sur la compatibilité du moteur avec le volet roulant et avec les accessoires, s'adresser au fabricant de volet roulant ou à SIMU.

Perçage du tube :

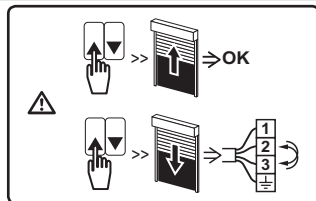
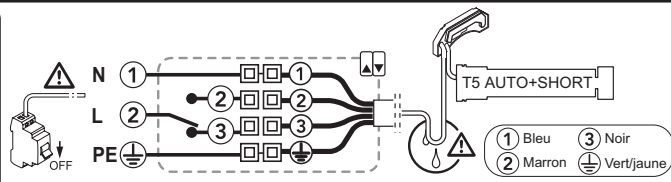


Montage :



2 CÂBLAGE

230V~50Hz



⚠ Possibilité de câbler 3 moteurs max. en parallèle sur un interrupteur.

- Attacher les câbles pour éviter tout contact avec une partie en mouvement.
- Si la motorisation est utilisée en extérieur, et si le câble d'alimentation est de type H05-VVF alors installer le câble dans un conduit résistant aux UV, par exemple sous goulotte.
- Le moteur ne permet pas le raccordement à un système de commande par : alimentation de secours (de type onduleur, groupe électrogène), triac, etc... Utiliser uniquement des interrupteurs mécanique ou électromécanique (ex: relais) pour contrôler une motorisation. Les contacts des relais ne doivent pas être contournés par des condensateurs.

3 MISE EN SERVICE DU MOTEUR



Après les deux premières ouvertures et fermetures consécutives et complètes du volet roulant :

- Le moteur mémorise automatiquement les positions des fins de courses haute et basse.
- La fonction «arrêt sur obstacle» devient active.

Il est conseillé d'effectuer ces deux cycles ouverture / fermeture dès l'installation du produit.

4 EFFACEMENT DES RÉGLAGES AUTOMATIQUES

Dans le cas d'une nouvelle installation avec ce moteur, il est conseillé de ré-initialiser le moteur selon la procédure suivante :

- Effectuer trois appuis successifs d'une durée de 1s chacun sur la touche montée. Le moteur effectue une brève rotation à chaque appui.
- Effectuer trois appuis successifs sur la touche descente. Les deux premiers appuis d'une durée de 1s (le moteur effectue une brève rotation à chaque appui) et le troisième d'une durée de 2s (le moteur effectue deux rotations successives dans le même sens).



5 UTILISATION ET MAINTENANCE

Cette motorisation ne nécessite pas d'opération de maintenance.

- Appuyer sur la touche ▲ du point de commande pour faire monter le produit motorisé.
- Appuyer sur la touche ▼ du point de commande pour faire descendre le produit motorisé.

Astuces et conseils d'utilisation:

CONSTATS	CAUSES POSSIBLES	SOLUTIONS
Le produit motorisé ne fonctionne pas.	La motorisation est en protection thermique.	Attendre que le moteur refroidisse.

Si le produit motorisé ne fonctionne toujours pas, contacter un professionnel de la motorisation et de l'automatisation de l'habitat.



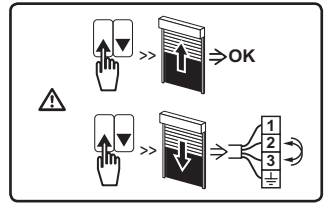
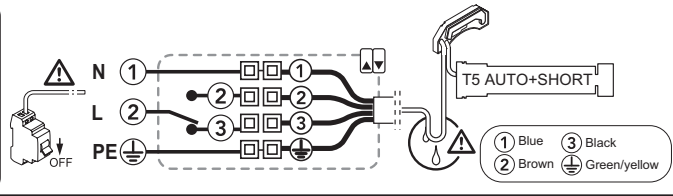
Nous nous soucions de notre environnement. Ne jetez pas l'appareil avec les ordures ménagères habituelles. Donnez-le à un point de collecte approuvé pour le recyclage.



Par la présente, Simu SAS, F-70103 GRAY, déclare en tant que fabricant que la motorisation couverte par ces instructions, marquée pour être alimentée en 230V~50Hz et utilisée comme indiqué dans ces instructions, est conforme aux exigences essentielles des Directives Européennes applicables et en particulier de la Directive Machine 2006/42/EC et de la Directive CEM 2014/30/UE. Le texte complet de la déclaration de conformité à l'UE est disponible sur www.simu.com. Fabrice GLORIEUX, directeur général, GRAY, 11/2018.

2 WIRING

230V~50Hz



- ⚠ - 3 operators (max.) can be wired in parallel on one switch.
- Attach cables to prevent any contact with moving parts.
- If the motor is used outdoors and if the power supply cable is of the H05-VVF type, then run the cable in a UV-resistant conduit, e.g. trunking.
- The motor can not be use with control devices such as: emergency power supply (ie: regulated power supply, power generating unit, triac, ex, ...). Use only mechanical or electromechanical switches (e.g. relays) to control a motor. The relay contacts must not be bypassed by capacitors.

3 POWER UP OF THE OPERATOR



After the first two consecutive opening and closing of the shutter :

- The motor memorizes automatically the end limit (up and down) positions.
- The «stop on obstacle» function is activated.

It is advised to carry out these two opening / closing cycles as soon as the product is installed.

4 CANCELLING THE AUTOMATIC SETTINGS

In the case of a new installation with this operator, it is advised to reset the motor according to the following procedure:

- Press 3 consecutive times, for 1s each time, on the UP key. The motor runs briefly at each press.
- Press 3 consecutive times on the DOWN key. The first two press for 1s (the motor runs briefly at each press) and the third press for 2s. The motor runs twice in the same direction.



5 OPERATION AND MAINTENANCE

This drive is maintenance-free.

- Press the ▲ button on the control point to raise the motorised product.
- Press the ▼ button on the control point to lower the motorised product.

Tips and recommendations for use:

PROBLEMS	POSSIBLE CAUSES	SOLUTIONS
The motorised product does not operate.	The overheating protection on the drive has been activated.	Wait for the drive to cool down.

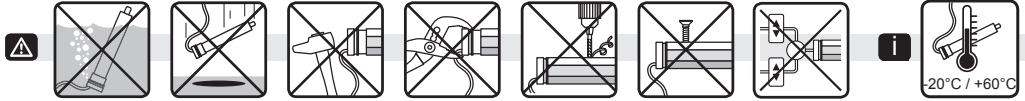
If the motorised product still does not work, contact a drive and home automation professional.



We care about our environment. Do not dispose of the appliance with usual household waste. Give it to an approved collection point for recycling.



Simu SAS, F-70103 GRAY as manufacturer hereby declares that the drive covered by these instructions when marked for input voltage 230V~50Hz and used as intended according to these instructions, is in compliance with the essential requirements of the applicable European Directives and in particular of the Machinery Directive 2006/42/EC and EMC Directive 2014/30/EU. The full text of the EU declaration of conformity is available at www.simu.com. Fabrice GLORIEUX, general director, GRAY, 11/2018.



Diese Anleitung gilt für alle Antriebe vom T5 AUTO+SHORT, deren Ausführungen im aktuellen Katalog zu finden sind.
Bestimmungsgemäße Verwendung: Die Antriebe T5 AUTO+SHORT wurden für den Antrieb aller Arten von Rollläden mit Anschlägen und Wellenverbindern. Der Installateur, ein Fachmann für Gebäudeautomation, muss sicherstellen, dass die Installation des Antriebs nach Montage den geltenden Vorschriften des Ortes der Inbetriebnahme entspricht. Hierzu gehören insbesondere die Norm: EN 13659 (Rollläden).

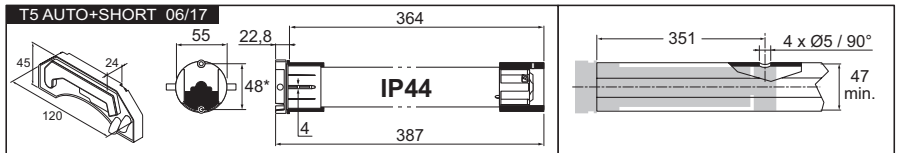
Haftung: Lesen Sie bitte vor der Montage und Verwendung des Antriebs diese Installationsanleitung sorgfältig durch. Beachten Sie außer den Anweisungen in dieser Anleitung auch die detaillierten Hinweise im beiliegenden **Dokument Sicherheitshinweise**. Die Installation des Antriebs muss von einem Fachmann für Gebäudeautomation unter Einhaltung der Anweisungen von SIMU und der am Ort der Inbetriebnahme geltenden Vorschriften ausgeführt werden. Jede Nutzung des Antriebs zu Zwecken, die über den im vorliegenden Dokument beschriebenen Anwendungsbereich hinausgehen, ist untersagt. Jede Missachtung dieser, sowie aller anderen in dieser Anleitung und im beiliegenden **Dokument Sicherheitshinweise** enthaltenen Anweisungen führt zum Ausschluss jeglicher Haftung und Gewährleistungsansprüche an SIMU. Der Installateur hat seine Kunden auf die Nutzungs- und Wartungsbedingungen des Antriebs hinzuweisen und ihnen diese sowie das beiliegende **Dokument Sicherheitshinweise** nach Abschluss der Installation des Antriebs auszuhändigen. Wartungs- und Reparaturarbeiten für den Antrieb dürfen ausschließlich von Fachleuten für Gebäudeautomation ausgeführt werden. Für Fragen zur Installation des Antriebs und weiterführende Informationen wenden Sie sich bitte an Ihren SIMU Ansprechpartner oder besuchen Sie unsere Website www.simu.com.

1 INSTALLATION

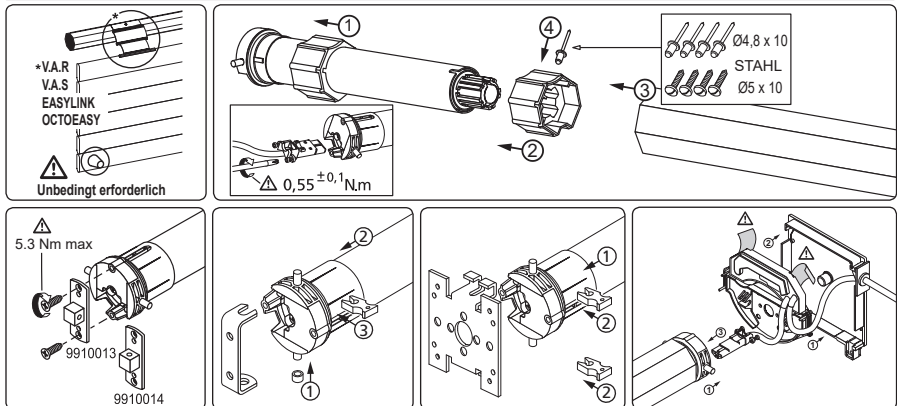
Hinweise, die die installierende Fachkraft zu beachten hat:

- Die Verdrahtung muss den geltenden VDE Vorschriften entsprechen.
- Alle Kabel, die in Kontakt mit einer metallischen Wandung geraten könnten, müssen mit einer Hülse oder Ummantelung geschützt und isoliert werden.
- Das Kabel des Antriebes kann demontiert werden : Wenn das Spannungsversorgungskabel beschädigt ist, muss es durch ein identisches Kabel ersetzt werden. Das Kabel muss von einer Elektrofachkraft an den Motor angeschlossen werden. Bei der Steckermontage dürfen die Kontakte nicht beschädigt werden. Die Durchgängigkeit des Schutzleiters muss sichergestellt sein.
- Für weitere Informationen zur Kompatibilität des Antriebes mit dem Rollladen und dessen Zubehör, wenden Sie sich an den Rollladen-Hersteller oder die SIMU.

Bohrungen in der Welle:

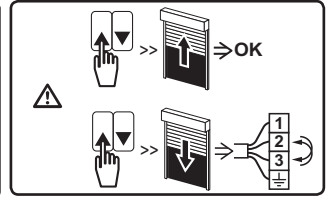
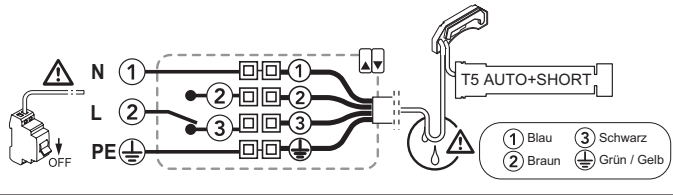


Montage:



2 VERDRÄHTUNG

230V~50Hz



- Bis zu 3 Motoren können parallel angeschlossen werden.
- Bringen Sie die Kabel so an, dass sie nicht Kontakt zu beweglichen Teilen geraten können.
- Wenn der Antrieb im Freien montiert wird und mit einem Netzkabel vom Typ H05-VVF versehen ist, ist das Netzkabel vor UV-Strahlen zu schützen, z.B. durch ein Schutzrohr.
- Der Motor darf nicht mit nachfolgenden Steuerungen betrieben werden: Notstromversorgung (USV, Wechselrichter, etc...), Steuerungen mit regelbaren Ausgängen (Triac). Zur Steuerung eines Antriebs nur mechanische oder elektromechanische Schalter (z.B. Relais) verwenden. Die Kontakte der Relais dürfen nicht durch Kondensatoren umgangen werden.

3 INBETRIEBNAHME DES MOTORS



Nachdem der Rollladen zweimal vollständig auf und ab gefahren ist:

- Der Motor speichert automatisch die Endlagen (Oben und Unten).
- Die Hinderniserkennung ist aktiviert.

Empfehlung: Fahren Sie den Rollladen direkt nach dem Einbau des Motors zweimal auf und ab!

4 LÖSCHEN DER AUTOMATISCHEN EINSTELLUNGEN

Bei einer Neuinstallation eines bereits eingestellten Motors führen Sie folgende Schritte aus:

- Drücken Sie 3 mal direkt hintereinander für 1 Sekunde auf die AUF Taste, der Motor fährt jedes Mal kurz an.
- Sie müssen jetzt die AB Taste 2 mal kurz (1 Sekunde - Motor fährt kurz) und 1 mal lang (2 Sekunden) drücken. Der Motor fährt zweimal in die gleiche Richtung und ist dann auf Werkseinstellung zurückgesetzt.



5 ANWENDUNG UND WARTUNG

- Für diesen Antrieb sind keine Wartungsarbeiten erforderlich.
- Ein einfacher Druck auf die Taste ▲ löst eine Öffnung des Behanges aus.
- Ein einfacher Druck auf die Taste ▼ löst eine Schliessung des Behanges aus.

Tipps und Empfehlungen die Installation:

PROBLEME	MÖGLICHE URSACHEN	LÖSUNGEN
Der angetriebene Behang funktioniert nicht.	Der Überhitzungsschutz des Antriebs wurde ausgelöst.	Warten Sie, bis der Antrieb abgekühlt ist.

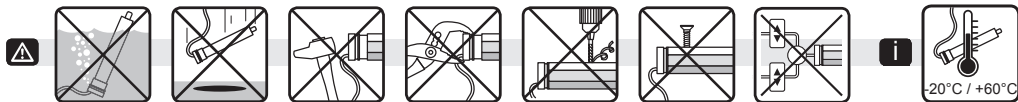
Wenn das Produkt weiterhin nicht funktioniert, wenden Sie sich bitte an einen Fachmann für Gebäudeautomation.



Wir wollen die Umwelt schützen. Entsorgen Sie das Produkt nicht mit dem Hausmüll. Geben Sie dieses bei einer zugelassenen Recycling-Sammelstelle ab.



SIMU SAS, F-70103 GRAY (Frankreich), erklärt hiermit als Hersteller, dass der in dieser Anleitung beschriebene Antrieb bei bestimmungsgemäßem Einsatz und angeschlossen gemäß Kennzeichnung an eine 230V~50Hz-Stromversorgung die grundlegenden Anforderungen der geltenden europäischen Richtlinien und insbesondere der Maschinenrichtlinie 2006/42/EG sowie der EMV-Richtlinie 2014/30/EU erfüllt. Der vollständige Text der EU-Konformitätserklärung ist unter der Internetadresse www.simu.com verfügbar. Fabrice GLORIEUX, Geschäftsführer, GRAY (Frankreich), 11/2018.



Deze handleiding is geldig voor alle uitvoeringen van de motorisaties T5 AUTO+SHORT die in de actuele catalogus zijn opgenomen.

Toepassingsgebied: De motorisatie T5 AUTO+SHORT is ontwikkeld voor de aandrijving van alle rolluiktypes die zijn uitgerust met starre verbindingen en stoppers. Het gemotoriseerde systeem moet geïnstalleerd worden door een erkende installateur van automatiseringssystemen in woningen, in overeenstemming met de instructies van Simu en met de van het land van gebruik geldende normen en met name met de norm voor rolluiken EN13659.

Verantwoordelijkheid: Voordat de motorisatie geïnstalleerd en gebruikt wordt, moet deze handleiding zorgvuldig gelezen worden. Houdt u altijd aan de aanwijzingen die in deze handleiding staan. Houdt u ook altijd aan de gedetailleerde voorschriften die in het bijgevoegde document **Veiligheidsvoorschriften** staan. De motorisatie moet geïnstalleerd worden door een erkende installateur van automatiseringssystemen in woningen, in overeenstemming met de instructies van Simu en met de in het land van gebruik geldende wet- en regelgeving. Ieder gebruik van de motorisatie buiten het hierboven beschreven toepassingsgebied is verboden. Hierdoor en door het niet opvolgen van de instructies die in deze handleiding en in het bijgevoegde document **Veiligheidsvoorschriften** staan, vervalt de aansprakelijkheid en de garantie van Simu. De installateur moet de klant informeren over de voorwaarden voor het gebruik en het onderhoud van de motorisatie en moet hem/haar, na de installatie van de motorisatie, de aanwijzingen voor het gebruik en het onderhoud, evenals het bijgevoegde document **Veiligheidsvoorschriften**, overhandigen. Servicewerkzaamheden aan de motorisatie mogen alleen uitgevoerd worden door een erkende installateur van automatiseringssystemen in woningen. Raadpleeg, bij twijfel tijdens de installatie van de motorisatie of voor aanvullende informatie uw Simu leverancier of ga naar de website www.simu.com.

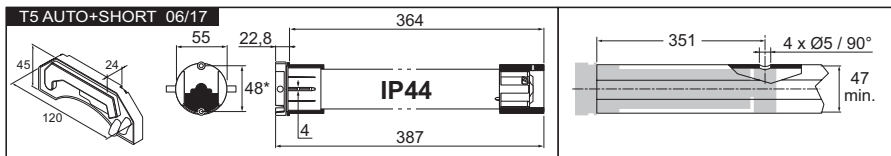
1 INSTALLATIE

Verplichte voorschriften voor de erkende installateur van automatiseringssystemen in woningen die de installatie van de motorisatie uitvoert:

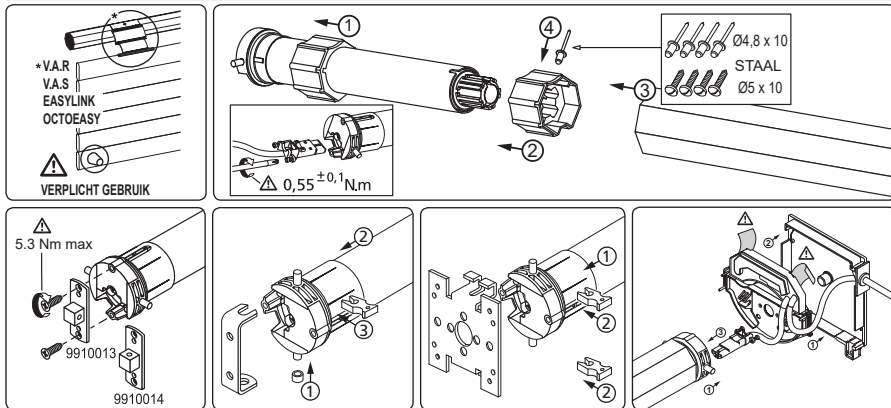
- Bedravingsvoorschriften worden voorgeschreven volgens de nationale normen of IEC 60364 normen.
- Kabels die door een metalen schot lopen moeten beschermd en geïsoleerd worden door een doorvoerrubber.
- De kabel van de motor is afneembaar. Vervang hem door een identiek exemplaar als hij beschadigd raakt. De aansluiting van de kabel van de motor moet worden uitgevoerd door gekwalificeerd personeel. De connector moet worden gemonteerd zonder de contactpunten te beschadigen. De aarde aansluiting moet worden verzekerd.
- Voor informatie over de geschiktheid van de motor voor het rolluik en de accessoires raadpleegt u de fabrikant van de rolleuk of SIMU.

Het boren van de gaten :

van de gaten :

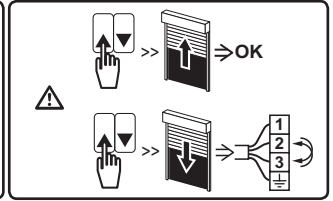
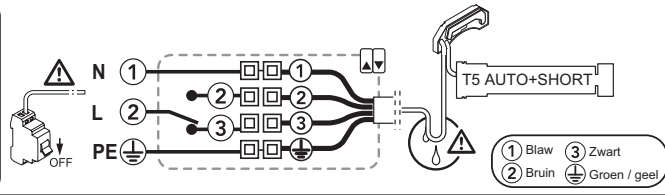


Installatie :



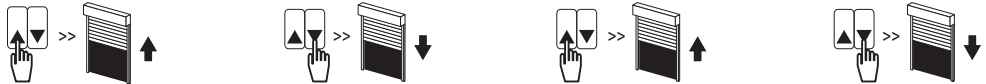
2 BEKABELING

230V~50Hz



- ⚠ - Mogelijkheid om 3 parallelle max. motoren op een schakelaar te kabelen.
- Bevestig de kabels zo dat deze niet los kunnen zitten en deze niet in contact kunnen komen met bewegende delen.
- Indien de motor buiten wordt gebruikt, moet de voedingskabel van het type H05-VVF in een tegen uv-licht bestendige koker worden geïnstalleerd (bv. In een kabelgoot).
- De motor kan niet gebruikt worden met de volgende accessoires: nood batterij (bijv. externe spanningsbron, generator), triac, en dergelijke. Gebruik uitsluitend mechanische of elektromechanische schakelaars (bijvoorbeeld relais) om een motor te bedienen. De contacten van de relais mogen niet worden omzeild door condensatoren.

3 INZET IN DIENST VAN DE MOTOR



Na de twee eerste keren van achtereenvolgens compleet openen en sluiten van het rolluik:

- Memoriseert de motor automatisch de standen van de hoge en lage keerpunten.
 - Wordt de functie "stop bij obstakel" actief.
- Het is raadzaam deze beide cycli openen / sluiten direct na de installatie van het product uit te voeren.*

4 WISSEN VAN DE AUTOMATISCHE INSTELLINGEN

Bij een nieuwe installatie met deze motor is het raadzaam de motor opnieuw te initialiseren met de volgende procedure:

- Druk achtereenvolgens drie keer 1 sec op de toets omhoog. De motor geeft bij elke druk een korte draai.
- Druk achtereenvolgens drie keer op de toets omlaag. Druk de eerste twee keer 1 sec (de motor geeft bij elke druk een korte draai) en de derde keer 2 sec. (de motor geeft achtereenvolgens twee keer een draai in dezelfde richting).



5 GEBRUIK EN ONDERHOUD

- Deze motorisatie heft geen onderhoud nodig.
- Door een druk op de toets ▲ gaat het gemotoriseerde systeem omhoog.
- Door een druk op de toets ▼ gaat het gemotoriseerde systeem respectievelijk omlaag.

Tips en adviezen voor het gebruik:

PROBLEMEN	MOGELIJKE OORZAKEN	OPLOSSINGEN
Het gemotoriseerde systeem werkt niet.	De thermische beveiliging van de motor is in werking getreden.	Wacht totdat de motor is afgekoeld.

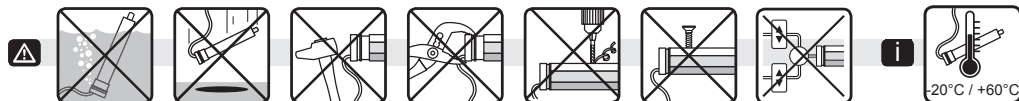
Als het gemotoriseerd systeem nog steeds niet werkt, neem dan contact op met een erkende installateur van automatiseringssystemen in woningen.



Wij geven om ons milieu. Werp het apparaat niet weg met het huishoudelijk afval. Breng het naar een erkend inzamelpunt voor recycling.



Hierbij verklaart SIMU SAS, F-70103 GRAY dat de motorisatie die bestemd is om te worden gebruikt met 230V~50Hz volgens de aanwijzingen in dit document, in overeenstemming is met de essentiële eisen en de andere relevante bepalingen van de Europese richtlijnen voor toepassing binnen de Europese Unie en in het bijzonder met de Machinerichtlijn 2006/42/EG en de EMC-Richtlijn 2014/30/EU. De volledige EU-conformiteitsverklaring staat ter beschikking op de website www.simu.com. Fabrice GLORIEUX, directeur-generaal, GRAY, 11/2018.



Este manual se aplica a todos los motores T5 AUTO+SHORT cuyas versiones se encuentran disponibles en el catálogo en vigor.

Ámbito de aplicación: La motorización T5 AUTO+SHORT se ha diseñado para automatizar todos los tipos de persianas enrollables con topes y uniones rígidas. El instalador, profesional del motor y de la automatización de la vivienda, debe asegurarse de que la instalación del producto automatizado una vez instalado respete las normas vigentes en el país donde vaya a utilizarse y las normas sobre persianas enrollables EN 13659.

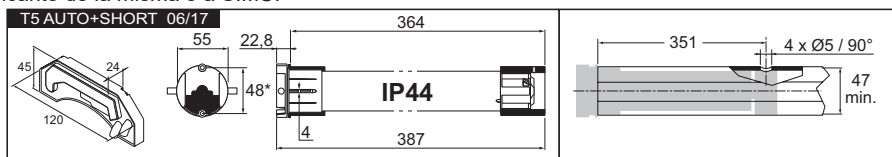
Responsabilidad: Antes de instalar y utilizar a motorización, lea atentamente este manual. Además de las instrucciones descritas en este manual, deben respetarse las normas detalladas en el documento adjunto **Normas de seguridad**. La motorización debe ser instalada por un profesional de la motorización y de la automatización de la vivienda, de conformidad con las instrucciones proporcionadas por SIMU y con la normativa aplicable en el país donde vaya a utilizarse. Se prohíbe cualquier uso de la motorización fuera del ámbito de aplicación anteriormente descrito. Ello conllevaría, como todo incumplimiento de las instrucciones que figuran en este manual y en el documento adjunto **Normas de seguridad**, la exclusión de toda responsabilidad por parte de SIMU y la anulación de la garantía. El instalador debe informar a sus clientes de las condiciones de uso y de mantenimiento de la motorización y debe entregarles las instrucciones de uso y de mantenimiento, así como el documento adjunto **Normas de seguridad**, tras la instalación de la motorización. Cualquier operación del Servicio posventa que deba realizarse en la motorización requiere la intervención de un profesional de la motorización y la automatización de la vivienda. Para resolver cualquier duda que pudiera surgir durante la instalación del motor o para obtener información adicional, póngase en contacto con uno de los agentes de SIMU o visite la página web www.simu.com.

1 INSTALACIÓN

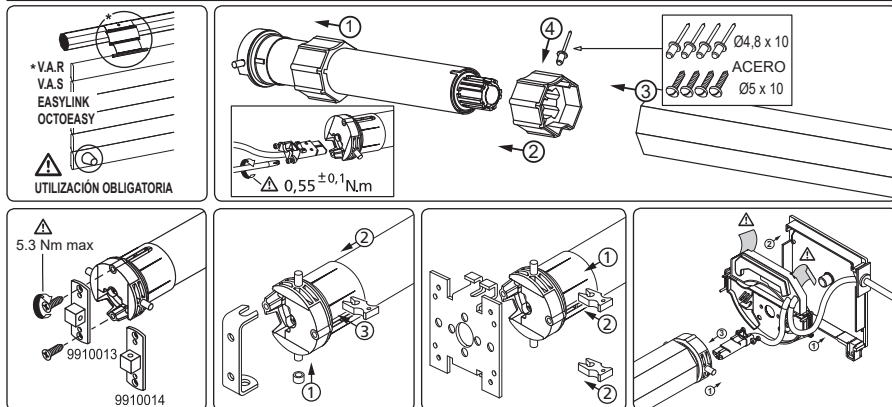
Instrucciones que debe seguir obligatoriamente el profesional de la motorización y la automatización del hogar que efectúe la instalación de la motorización:

- Las modalidades de instalación eléctrica se describen en las normas nacionales o en la norma IEC 60364.
- En caso de que los cables deban atravesar una pared metálica, deben protegerse y aislarse con un manguito o una vaina.
- El cable de la motorización es desmontable. Si está deteriorado, sustitúyalo por otro idéntico. Sólo Personal calificado podrá efectuar la conexión del cable al motor. El conector deberá montarse sin dañar los contactos. Se deberá garantizar la continuidad de tierra.
- Para obtener más información sobre la compatibilidad del motor con la persiana enrollable y sus accesorios, diríjase al fabricante de la misma o a SIMU.

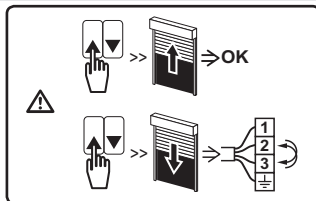
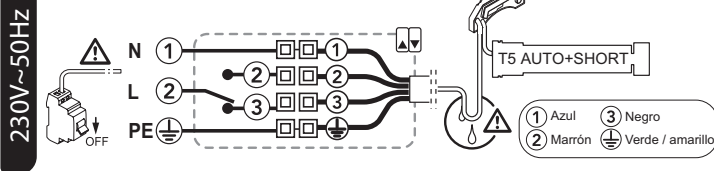
Perforación del tubo:



Montaje :



2 CABLEADO



- ⚠ - Posibilidad de conectar 3 motores máx. paralelo sobre un interruptor.
- Fije los cables para evitar cualquier contacto con un componente en movimiento.
- Si el motor esta a la intemperie y el cable de alimentación es de tipo H05-VVF, instale el cable en un conducto resistente a los rayos UV, como una canaleta.
- No es posible conectar el motor a productos del tipo: alimentador de emergencia, tria. Utilice únicamente interruptores mecánicos o electromecánicos (p.ej.: relé) para controlar una motorización. Los contactos de los relés no deben estar afectados por condensadores.

3 PUESTA EN SERVICIO DEL MOTOR



Después de abrir y cerrar dos veces consecutivas y por completo la persiana arrollable:

- El motor memoriza automáticamente la posición de los limitadores de carrera alta y baja.
- La función «parada en obstáculo» se activa.

Se recomienda efectuar estos dos ciclos apertura / cierre una vez instalado el producto.

4 BORRADO DE LOS AJUSTES AUTOMÁTICOS

En caso de una nueva instalación con este motor, se recomienda reinicializar el motor conforme al siguiente procedimiento:

- Pulsar tres veces seguidas la tecla flecha ascendente durante 1 s. El motor efectúa una breve rotación cada vez que se pulsa la tecla.
- Pulsar tres veces seguidas la tecla flecha descendente. Las dos primeras pulsaciones durante 1s (el motor efectúa una breve rotación cada vez que se pulsa la tecla) y la tercera durante 2 s (el motor efectúa dos rotaciones sucesivas en el mismo sentido).



5 USO Y MANTENIMIENTO

- Este mecanismo no requiere ninguna operación de mantenimiento.
- Al pulsar una vez el botón ▲ el producto automatizado sube por completo
- Al pulsar una vez el botón ▼ el producto automatizado baja por completo.

Trucos y consejos de uso:

PROBLEMAS	POSIBLES CAUSAS	SOLUCIONES
El producto automatizado no funciona.	La motorización esta en térmico.	Espere a que la motorización se enfríe.

Si el producto automatizado sigue sin funcionar, póngase en contacto con un profesional de la motorización y la automatización de la vivienda.



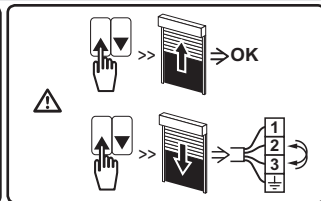
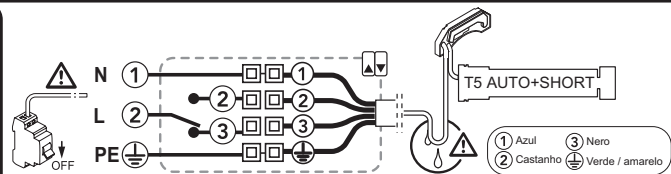
Nos preocupa el medioambiente. No tire el aparato junto con los desechos domésticos habituales. LíVELO a un punto de recogida aprobado para su reciclaje.



En virtud del presente documento, SIMU SAS, F-70103 GRAY declara que, en tanto que fabricante de la motorización que cubren estas instrucciones, marcada para recibir alimentación a 230 V~50 Hz y utilizada tal y como se indica en las mismas, es conforme a las exigencias básicas de las Directivas europeas aplicables y, en particular, la Directiva de máquinas 2006/42/CE y la Directiva de CEM 2014/30/UE. El texto completo de la declaración de conformidad en la UE se encuentra disponible en www.simu.com. Fabrice GLORIEUX, director general, GRAY, 11/2018.

2 LIGAÇÕES

230V~50Hz



- ▲ - Possibilidade de ligar 3 motores máximos em paralelo sobre um interruptor.
- Prender os cabos para evitar um eventual contacto com uma parte móvel.
- Se o motor for utilizado no exterior e o cabo de alimentação for do tipo H05-VVF, instale o cabo numa conduta resistente aos UV, por exemplo, debaixo de caleiras.
- O motor não pode ser utilizado com dispositivos de controle, tais como: fornecimento de energia de emergência (ou seja: fonte de alimentação regulada, a unidade de geração de energia, Triac, ex, ...). Utilizar apenas interruptores mecânicos ou eletromecânicos (ex: relés) para controlar uma motorização. Os contactos dos relés não devem ser contornados por condensadores.

3 MEMORIZAÇÃO DOS FINS DE CURSO



Após as duas primeiras aberturas e os dois primeiros fechos consecutivos e completos do estore de enrolar:

- O motor memoriza automaticamente as posições de fim de curso superior e inferior.
- A função «paragem sobre obstáculo» torna-se activa.

Recomendamos efectuar estes dois ciclos de abertura / fecho desde a instalação do produto.

4 CANCELAMENTO DOS FINS DE CURSO

Em caso de uma nova instalação com este motor, aconselhamos reinicializar o motor conforme o procedimento seguinte:

- Efectuar três pressões sucessivas com uma duração de 1 s cada uma na tecla de subida. O motor efectua uma breve rotação a cada pressão.
- Efectuar três pressões sucessivas na tecla de descida. As duas primeiras pressões com uma duração de 1 s (o motor efectua uma breve rotação a cada pressão) e a terceira com uma duração de 2 s (o motor efectua duas rotações sucessivas no mesmo sentido).



5 UTILIZAÇÃO E MANUTENÇÃO

- Este motor não necessita de manutenção.
- Pressionar o botão ▲ do ponto de comando, para fazer subir o roduto electrificado.
- Pressionar o botão ▼ do ponto de comando, para fazer descer o produto electrificado.

Sugestões e conselhos de utilização:

PROBLEMAS	CAUSAS POSSÍVEIS	SOLUÇÕES
O produto electrificado não funciona.	A motorização está quente.	Aguardar até que a motorização arrefeça.

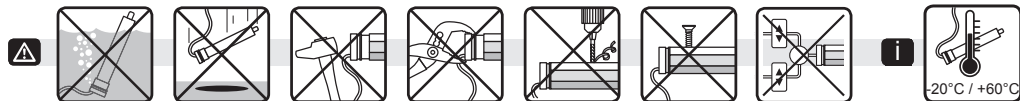
Se o produto electrificado continuar a não funcionar, contactar um profissional da motorização e da automatização do lar.



Estamos preocupados com o meio ambiente. Não elimine o aparelho com os resíduos domésticos habituais. Leve-o a um ponto de coleta aprovado para reciclagem.



Pela presente, a SIMU SAS, F-70103 GRAY declara que o motor abrangido por estas instruções, marcado para ser alimentado a 230V-50Hz e utilizado como indicado nas mesmas, está conforme as exigências essenciais das Directivas Europeias aplicáveis e, em particular, da Directiva de Máquinas 2006/42/CE e da Directiva CEM 2014/30/UE. O texto completo da declaração de conformidade da UE está disponível em www.simu.com. Fabrice GLORIEUX, Director-Geral, GRAY, 11/2018.



Ta instrukcja dotyczy wszystkich napędów Typ T5 AUTO+SHORT, których różne wersje są dostępne w aktualnym katalogu. **Zakres stosowania:** Napęd T5 AUTO+SHORT jest przeznaczony do napędzania wszystkich typów rolet wyposażonych w ograniczniki i sztywne wieszaki blokujące. Instalator, będący specjalistą w zakresie urządzeń mechanicznych i automatyki w budynkach mieszkalnych, powinien upewnić się, czy instalacja napędzanego produktu została wykonana zgodnie z normami obowiązującymi w kraju użytkowania produktu, a w szczególności z normą dotyczącą rolet EN13659.

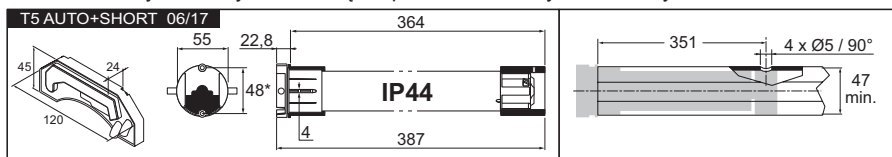
Od odpowiedzialność: Przed zamontowaniem i użytkowaniem napędu, należy uważnie przeczytać niniejszą instrukcję. Poza wskazówkami podanymi w tej instrukcji, konieczne jest również przestrzeganie zaleceń przedstawionych w załączonym dokumencie **Zasady bezpieczeństwa**. Napęd musi być zamontowany przez specjalistę z zakresu urządzeń mechanicznych i automatyki w budynkach mieszkalnych, zgodnie z instrukcjami SIMU oraz zasadami obowiązującymi w kraju użytkowania produktu. Użytkowanie napędu poza zakresem stosowania opisanym powyżej jest zabronione. Spowoduje ono, podobnie jak nieprzestrzeganie wskazówek zawartych w niniejszej instrukcji oraz w załączniku **Zasady bezpieczeństwa**, zwolnienie producenta z wszelkiej odpowiedzialności oraz utratę gwarancji SIMU. Po zakończeniu montażu napędu, instalator musi poinformować klientów o warunkach użytkowania i konserwacji napędu i przekazać im instrukcje dotyczące jego użytkowania i konserwacji, jak również załączony dokument **Zasady bezpieczeństwa**. Wszelkie czynności z zakresu obsługi posprzedażowej napędu muszą być wykonywane przez specjalistę z zakresu urządzeń mechanicznych i automatyki w budynkach mieszkalnych. W przypadku pojawienia się wątpliwości podczas montażu napędu lub w celu uzyskania dodatkowych informacji, należy skonsultować się z przedstawicielem SIMU lub odwiedzić stronę internetową www.simu.com.

1 INSTALACJA

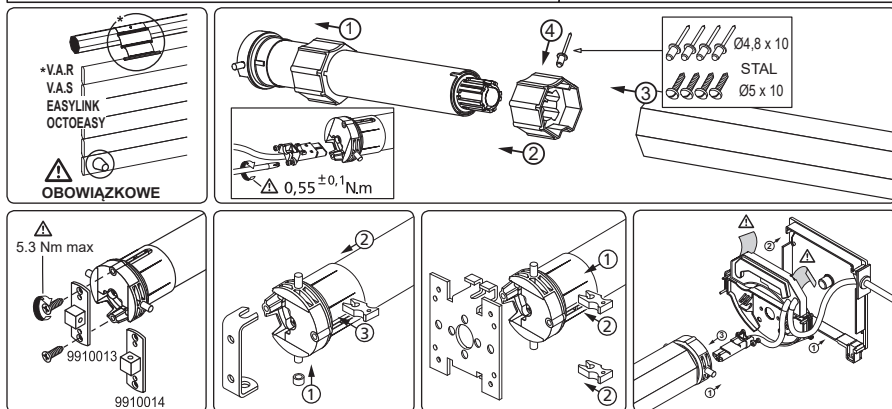
Zalecenia, które muszą być stosowane przez specjalistę z zakresu napędów i automatyki w budynkach mieszkalnych, wykonującego instalację napędu:

- Sposoby okablowania są określone w normach krajowych oraz w normie europejskiej IEC 60364.
- Przewody elektryczne przechodzące przez powierzchnie metalowe muszą być chronione i izolowane poprzez dławiki kablowe lub przepusty kablowe.
- Przewód napędu jest wymienny. Uszkodzony przewód zasilający należy wymienić na nowy o takich samych parametrach. Przewód zasilający może być podłączony do napędu wyłącznie przez wykwalifikowany personel. Podczas wymiany przewodu należy zachować ostrożność, aby nie uszkodzić styków połączeniowych. Ciągłość uzimienia musi być zapewniona. W celu uzyskania informacji dotyczących zgodności napędu z roletą i elementami dodatkowymi należy zwrócić się do producenta rolety lub do firmy SIMU.

Wykonywanie otworów w rurze nawojowej:

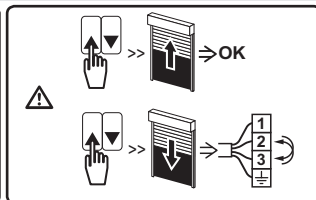
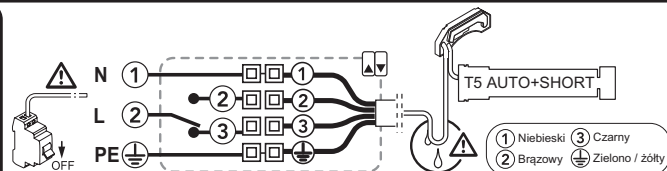


Montaż :



2 OKABLOWANIE

230V~50Hz



- ⚠ - Równolegle można podłączyć maksymalnie 3 napędy do jednego przełącznika.
- Zabezpieczyć przewody, aby nie dopuścić do kontaktu z ruchomymi częściami. Napęd musi być zainstalowany z pętlą skropleniową, aby zapobiec przedostawaniu się wody.
- Jeżeli napęd jest używany na zewnątrz, a przewód zasilający jest typu H05-VVF, zamontować go w np. W korytku lub peszlu odpornym na działanie promieni UV.
- Do sterowania napędem należy używać wyłącznie przełączniki mechaniczne lub elektromechaniczne (np. przekaźniki). Nie wolno obchodzić styków przekaźników przez kondensatory. Napędy nie powinny być sterowane przez przekaźniki statyczne lub triaki z kondensatorem.

3 URUCHOMIENIE



Po dwóch pierwszych pełnych cyklach otwierania i zamykania rolety:

- Napęd automatycznie zapamiętuje górną i dolną pozycję końcową.
 - Funkcja «zatrzymanie na przeszkodzie» musi być włączona.
- Zaraz po zamontowaniu urządzenia, zaleca się wykonać dwa pełne cykle otwierania / zamykania.

4 KASOWANIE USTAWIEŃ AUTOMATYCZNYCH

W przypadku nowej instalacji z użyciem tego napędu, zaleca się zresetować napęd zgodnie z poniższą procedurą:

- Nacisnąć trzy razy z rzędu przycisk podnoszenia, przytrzymując go wciśniętego za każdym razem przez 1 s.
- Nacisnąć trzykrotnie przycisk opuszczania. Dwa naciśnięcia o długości 1 s (po każdym naciśnięciu napęd wykonuje krótki obrót) i trzecie o długości 2s. (napęd wykonuje dwa obroty z rzędu w jednym kierunku).



5 UŻYTKOWANIE I KONSERWACJA

- Ten napęd nie wymaga czynności konserwacyjnych.
- Nacisnąć lub naciskać przycisk ▲, aby podnieść roletę lub napędzany produkt.
- Nacisnąć lub naciskać przycisk ▼, aby opuścić roletę lub napędzany produkt.

Wskazówki i rady dotyczące użytkowania:

WNIOSKI	MOŻLIWE PRZYCZYNY	ROZWIĄZANIA
Napędzany produkt nie działa.	Aktywowane zostało zabezpieczenie termiczne napędu.	Poczeekać, aż temperatura osiągnie poziom umożliwiający ponowne przemieszczanie się napędzanego produktu.

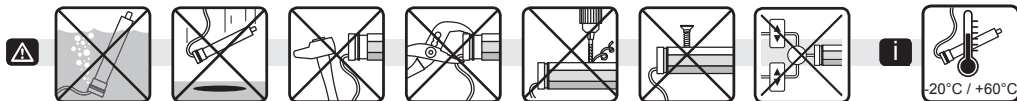
Jeśli napędzany produkt nadal nie działa, należy skontaktować się z profesjonalnym technikiem specjalizującym się w zakresie urządzeń mechanicznych i automatyki w budynkach mieszkalnych.



Dbamy o środowisko. Nie wyrzucaj produktu z odpadami domowymi. Przekaż je do certyfikowanego punktu zbiórki w celu recyklingu.



Firma SIMU SAS, F-70103 GRAY, jako producent wyrobu, oświadcza niniejszym, że napęd opisany w tej instrukcji, przystosowany zgodnie z oznaczeniem do zasilania napięciem 230V~50Hz i użytkowany w sposób w niej określony, jest zgodny z podstawowymi wymogami stosownych Dyrektyw europejskich, w szczególności z Dyrektywą maszynową 2006/42/WE oraz Dyrektywą EMC 2014/30/UE. Pełny tekst deklaracji zgodności WE jest dostępny pod adresem internetowym www.simu.com. Fabrice GLORIEUX, Dyrektora Generalnego, GRAY, 11/2018.



Tento návod se vztahuje na všechny pohony typu T5AUTO+SHORT, jejichž verze jsou dostupnév aktuálním katalogu.

Oblast použití: Pohony T5AUTO+SHORT jsou navrženy pro všechny typy rolet vybavených zářázkami a pevnými závěsy. Osoba, která provádí montáž, musí být odborník v oblasti motorizace a domácí automatizace. Tato osoba také musí zajistit, že poháněný výrobek je instalován ve shodě s normami, platnými v zemi instalace, zejména ČSN EN 13659 pro předokenní rolety.

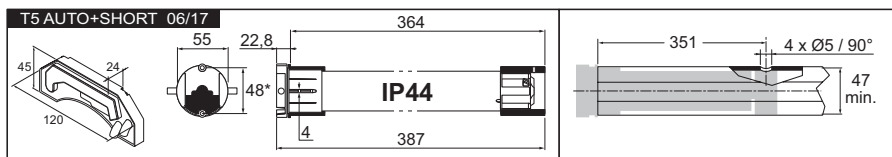
Odpovědnost: Před montáží a použitím pohonu si pozorně přečtete tento návod. Kromě pokynů uvedených v tomto návodu dodržujte také podrobné instrukce uvedené v příloženém dokumentu **Bezpečnostní pokyny**. Pohon musí být instalován odborníkem v oblasti motorizace a domácí automatizace, v souladu s instrukcemi společnosti SIMU a s předpisy platnými v zemi, v níž je daný výrobek pro-vozován. Jakékoli použití pohonu mimo výše uvedenou oblast použití je zakázáno. Použití mimo stanovenou oblast použití i jakékoli nedodržení pokynů v tomto návodu a v příloženém dokumentu **Bezpečnostní pokyny** vede ke ztrátě platnosti záruky a zproštuje společnost SIMU jakékoliv odpovědnosti za případné následky. Pracovník zajišťující montáž musí informovat své zákazníky o podmínkách používání a údržby pohonu a po dokončení instalace pohonu jim musí předat instrukce pro použití a údržbu včetně příloženého dokumentu **Bezpečnostní pokyny**. Poté, co byl pohon instalován, musí veškeré činnosti na něm provádět pouze odborník v oblasti motorizace a domácí automatizace. Pokud během montáže pohonu narazíte na nejasnosti nebo budete-li potřebovat dodatečné informace, kontaktujte příslušného pracovníka společnosti SIMU nebo navštivte internetovou stránku www.simu.cz.

1 INSTALACE

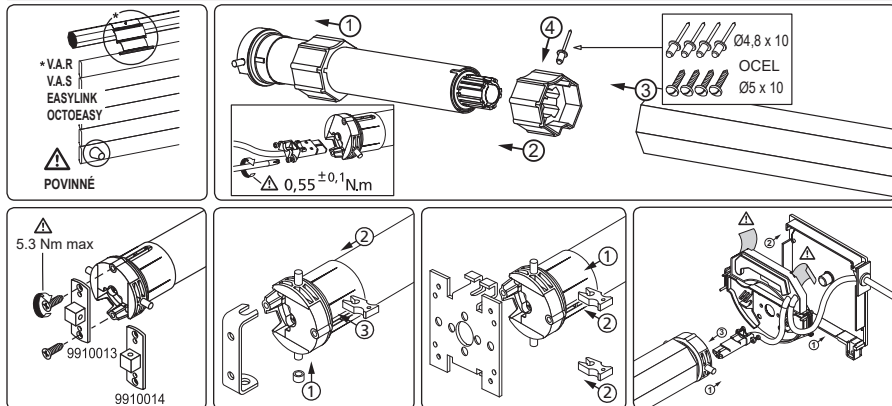
Instalaci, odzkoušení a uvedení do provozu smí provádět pouze osoba odborně způsobilá:

- Podmínky instalace elektrických zařízení se řídí místně platnými normami a vyhláškami nebo normou IEC 60364.
- Kabely procházející kovovou stěnou musí být ochráněny a izolovány chráničkou nebo průchodkou.
- Kabel lze demotovat. Je-li poškozený, nahrad'te jej identickým kabelem. Kabel může být připojen k pohonu pouze kvalifikovaným pracovníkem. Během připojování konektoru nesmí být porušeny kontakty. Musí být zajištěna kontinuita ochranného vodiče.
- Pro získání informací o kompatibilitě pohonu a rolety a/nebo příslušenství kontaktujte výrobce rolety nebo SIMU.

Příprava montážních otvorů v hřídeli:

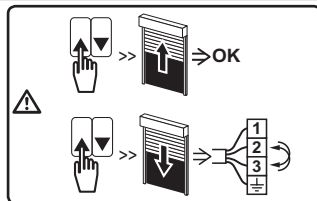
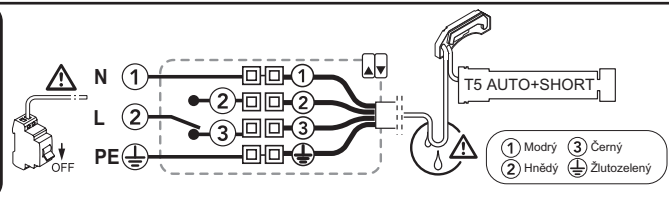


Montáž:



2 ELEKTRICKÉ ZAPOJENÍ

230V~50Hz



- ▲ - Je možné paralelní připojení až 3 motorů na 1 spínač.
- Upevněte kabely, aby nedošlo k žádnému dotyku s pohyblivými částmi.
- Přívodní kabel H05 VVF musí být ve venkovním prostředí chráněn proti opakovanému namáhání pohybem a proti UV záření, např. chráničkou nebo umístěním do instalační lišty.
- Pohon nesmí být používán se záložními napájecími zdroji (tj. regulovanými napájecími zdroji, generátory) a s jednotkami s polovodičovými spínači (triaky apod.). Pro ovládání pohonu používejte výhradně mechanické nebo elektromechanické spínače (např. relé). Kontakty relé nesmí být přemostěny kondenzátory.

3 UVEDENÍ DO PROVOZU



Funkce rozpoznání překážky se aktivuje po prvních 2 úplných cyklech otevření a zavření.

Pohon si sám zapamatuje koncové polohy.

Je doporučeno tyto 2 cykly vykonat ihned po namontování pohonu do rolety a zapojení výrobku.

4 VYMAZÁNÍ AUTOMATICKÝCH NASTAVENÍ

V případě opětovného namontování motoru do další rolety je doporučeno provést následující postup:

- Stiskněte 3x po dobu 1s tlačítko NAHORU. Pohon 3x cukne.
- Potom stiskněte 2x po sobě tlačítko DOLŮ na 1s, motor 2x cukne, nakonec 1x na 2s stiskněte DOLŮ, pohon 2x cukne. Nastavení je teď vymazané.



5 POUŽÍVÁNÍ A ÚDRŽBA

- Tento pohon nevyžaduje žádnou údržbu.
- Pro vytažení poháněného výrobku stiskněte tlačítko „NAHORU“.
- Pro spuštění poháněného výrobku stiskněte tlačítko „DOLŮ“.

Tipy a doporučení pro používání:

SITUACE	MOŽNÉ PŘÍČINY	ŘEŠENÍ
Poháněný výrobek nefunguje.	Pohon je v režimu tepelné ochrany.	Počkejte, dokud pohon nevychladne.

Pokud roleta stále nefunguje, podívejte se na webové stránky www.simu.cz.



Pečujeme o naše životní prostředí. Přístroj nevyhazujte spolu s domovním odpadem. Zaneste jej na sběrné místo zajišťující jeho recyklaci.



Tímto prohlášením společnost SIMU SAS (akciová společnost), sídlem ve F-70103 GRAY, potvrzuje, že pohon, na který se vztahují tyto pokyny, je určený pro napájení 230 V ~ 50 Hz a používá se v souladu s těmito instrukcemi, splňuje základní požadavky příslušných evropských směrnic, zejména směrnice týkající se strojních zařízení 2006/42/EC a 2014/30/EU. Kompletní text prohlášení o shodě EU je dostupný na stránkách www.simu.cz. Fabrice GLORIEUX, generální ředitel, GRAY, 11/2018.