



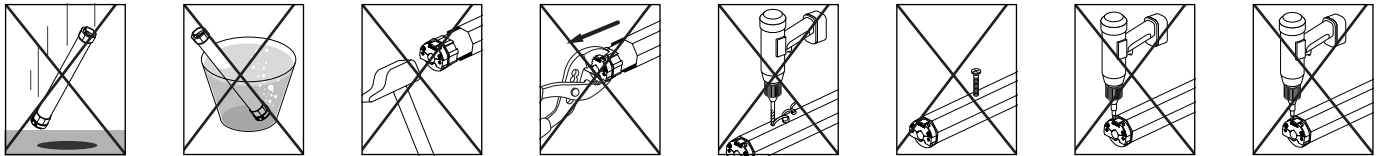
F MOTEURS T3.5DC / T5 CC - 12/24V
 GB 12/24V T3.5DC /T5 CC MOTORS
 D RÖHRMOTOREN T3.5DC /T5 CC 12/24V
 NL BUISMOTOREN T3.5DC /T5 CC 12/24V
 E MOTORES T3.5DC /T5 CC 12/24V
 P MOTORES T3.5DC /T5 CC 12/24V



5007557D

Lire attentivement cette notice avant toute utilisation.
 Read carefully these instructions before any use.
 Leer atentamente este folleto antes de cualquier utilización.
 Ler attentamente estas instruções antes de proceder a qualquer utilização.
 Deze handleiding aandachtig doorlezen alvorens het systeem te gebruiken.
 Bitte gründlich vor der Anwendung lesen.

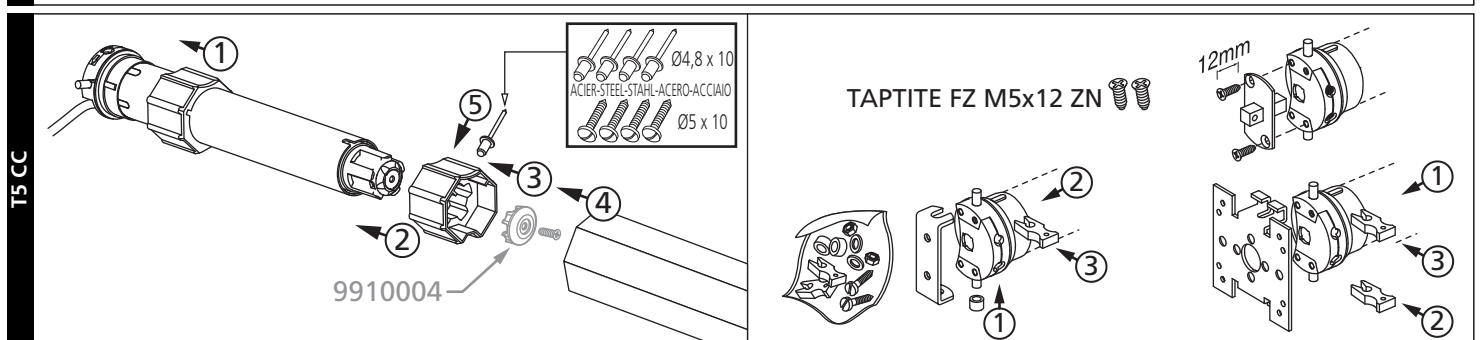
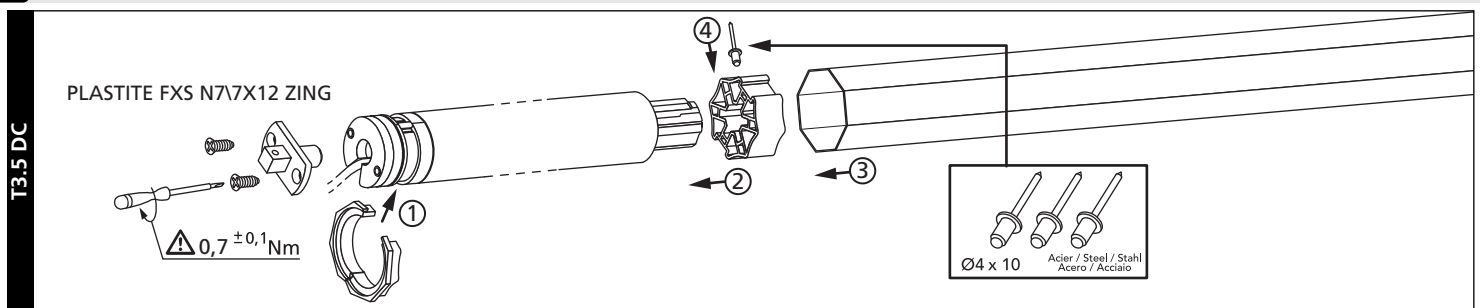
S.A.S. au capital de 5 000 000 € - Z.I. Les Giranaux - BP71 - 70103 Arc-Les-Gray CEDEX - RCS GRAY B 425 650 090 - SIRET 425 650 090 00011 - n° T.V.A. CEE FR 87 425 650 090



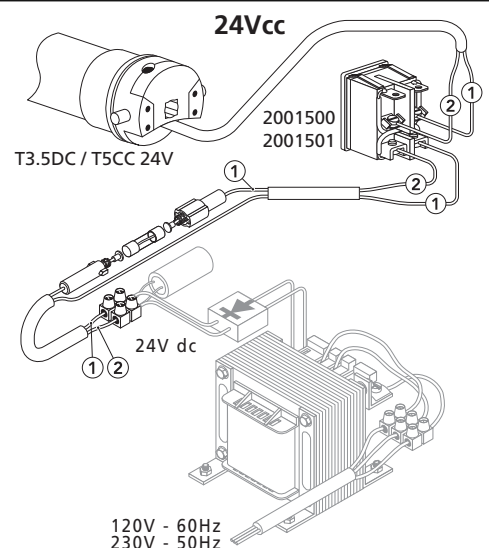
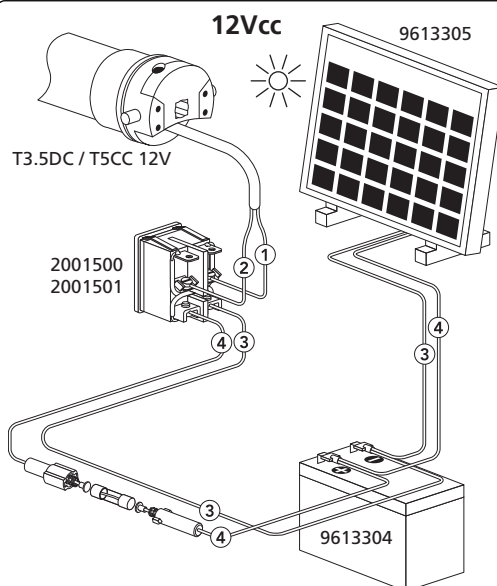
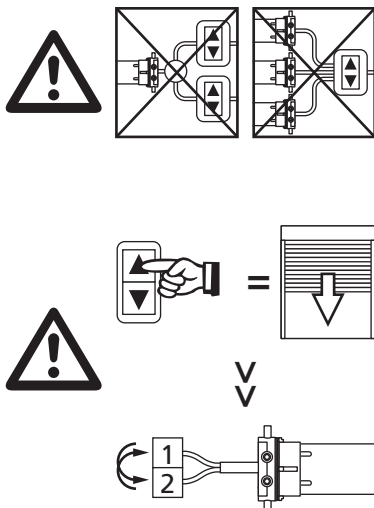
1 Perçage du tube
 Drilling of the tube
 Bohrungen der Rolladenwelle
 Het boren van de gaten
 Perforación del tubo
 Perfuração do tubo

	A	ØB	C	D	L1	L2
T3.5 DC	353/23 - 356/18 - 3510/12	37	433	4,2	8	5,5
T5 CC	507/27 - 515/14 520/10 - 535/7	47	583	5	26	4,2
	515/14 - 520/10 - 535/7				599	620

2 Montage - Mounting - Montage - Installatie - Montaje - Montagem



3 Câblage
 Wiring
 Schaltplan
 Bekabelung
 Cableado
 Ligações



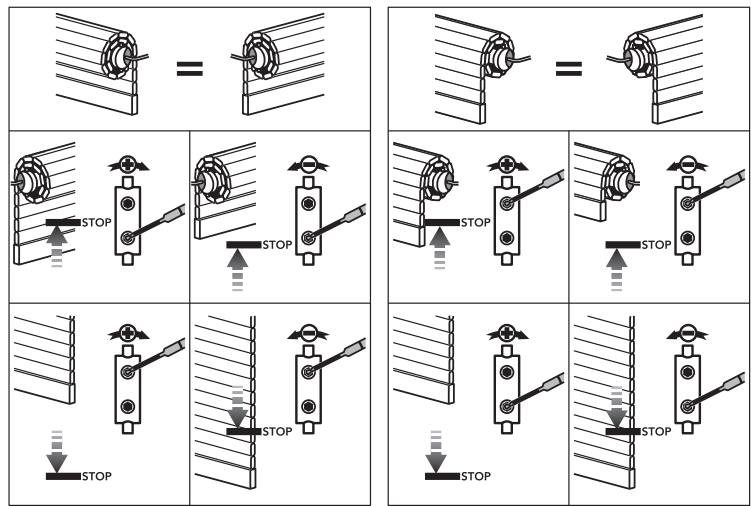
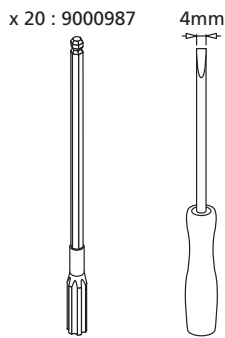
- 1 Bleu-Blue-Azul-Blauw-Blau
- 2 Marron-Brown-Marrón-Castanho-Bruin-Braun
- 3 Noir-Black-Negro-Preto-Swart-Schwarz
- 4 Rouge-Red-Rojo-Vermelho-Rod-Rot

le transformateur doit être de type Très Basse Tension Sécurité.
 the type of the transformer must be very low security voltage.
 der transformator muss eine sicherheitskleinspannung haben.
 de transformator moet van het volgende type zijn.
 el transformador debe ser de tipo muy baja tension de seguridad.
 o transformador deve ser do tipo de tensão de segurança muito baixa.

**4 Réglage des fins de course - End limit adjustment - Einstellung Endbegrenzung
Instelling van de stop van de motor - Ajuste del final de carrera - Ajuste de fim de curso**



- Le temps de fonctionnement du moteur doit être limité à 5 minutes par heure.
- The working time of the motor must be limited to 5 minutes per hour.
- El tiempo de funcionamiento del motor debe ser limitado a 5 minutos cada hora.
- O motor deve trabalhar somente 5 minutos por hora.
- De looptijd van de buismotor mag niet meer dan 5 min. per uur bedragen.
- Die maximale Betriebsdauer des Motors darf nicht mehr als 5 Minuten pro Stunde betragen.



F

- Les modalités d'installation électrique sont décrites par les normes nationales ou par la norme C.E.I.364.
- Le circuit alimentant le moteur doit être pourvu d'un dispositif de coupure omnipolaire ayant une distance d'ouverture d'au moins 3 mm.
- Le branchement à la terre est obligatoire et doit être réalisé en premier.
- Ces motorisations doivent être utilisées avec des supports et des adaptations homologués par SIMU.
- Il est recommandé d'utiliser des câbles appropriés en fonction de l'installation.
- **ATTENTION** : Pour une utilisation extérieure, un câble H05 V V-F devra être protégé (conduit, goulotte...).
- Toute intervention de réparation du moteur doit être effectuée par un service habilité par SIMU.
- Ces motorisations sont conçues pour actionner des stores ou des fermetures à enroulement; le couple et la durée de fonctionnement assignés doivent être sélectionnés en fonction des caractéristiques de la partie entraînée. Toute autre utilisation doit faire l'objet d'un accord préalable de nos services techniques.

GB

- It is mandatory to respect the relevant national standards or C.E.I. 364 standard for electrical installation.
- The power supply circuit must be equipped with an omnipolar cutting device with an opening gap of 3 mm minimum.
- Ground wiring is mandatory and must be completed first.
- SIMU operators have to be used with SIMU approved brackets and adaptors.
- The cable used for wiring must be appropriate for the installation.
- **WARNING**: when used outside, the H05 V V-F cable must be protected (conduit or any equivalent protection...).
- Any service on the operator must be performed by a professional installer approved by SIMU.
- These operators are designed to power rolling blinds, awnings and shutters; the rated torque and operating time selected has to comply with the features of the driven part. Any other use must be approved by our Technical Dpt. beforehand.

D

- Die Bedingungen für elektrische Installationen sind in den entsprechenden nationalen Normen oder in der internationalen Norm C.E.I.364 beschrieben.
- Die versorgungsleitung des Antriebssystem muß mit einer omnipolaren Unterbrechungsvorrichtung mit einer öffnungsdistanz von mindestens 3 mm ausgerüstet sein.
- Die versorgungsleitung muß unbedingt mit einem Erdanschluß angeschlossen werden. Dieser Schritt muß als erstes durchgeführt werden.
- Dieses Antriebssystem muß mit von SIMU freigegebenen Lagern und Adaptern benutzt werden.
- Es wird empfohlen in Abhängigkeit von der Installierung die entsprechenden Kabel zu benutzen.
- **ACHTUNG** ! Bei Benutzung im Außenbereich muß ein H05 V V-F -Kabel geschützt verlegt werden.
- Bei Reparatur wenden Sie sich bitte unbedingt an einen von SIMU beauftragten Fachmann.
- Dieses Antriebssystem ist für Markisen, Rolläden und Rolltore geeignet; Drehmoment und Funktionsdauer müssen entsprechend den technischen Daten des aufzurollenden Teiles gewählt werden. Alle anderen Verwendungen müssen von unserer Entwicklungsabteilung vorher genehmigt werden.

NL

- De installatieprocedure van de elektrische onderdelen wordt beschreven in de nationale normen onder C.E.I.364.
- De voedingsspanning van de motor moet geschakeld worden door een schakelaar waarvan de contacten minimaal 3 mm geopend zijn.
- De verplichte aardaansluiting moet als eerste worden uitgevoerd.
- Deze motoriseringen moeten worden gebruikt met door SIMU goedgekeurde bevestigingen en aanpassingen.
- Het gebruik van de juiste kabels (afhankelijk van de installatie) wordt aanbevolen.
- **LET OP** : voor een buiteninstallatie moet de kabel H05 V V-F afgeschermd zijn (leiding, goot enz.).
- Alle reparaties aan de motor moeten worden uitgevoerd een door SIMU erkend servicebedrijf.
- Deze motoren zijn ontworpen voor de aandrijving van rolluiken en zonweringen; het koppel (Nm) en de inschakelduur moeten in overeenstemming zijn met de toepassing. In geval van een afwijkend gebruik dient vooraf toestemming te worden gevraagd bij onze technische afdeling.

E

- Las modalidades de instalación eléctrica son descritas en las normas nacionales o en la C.E.I 364.
- El circuito que alimenta el motor tiene que estar dotado de un dispositivo de corte omnipolar que tenga una distancia de apertura tan solo de 3 mm al menos.
- Se debe realizar, en primer lugar, la conexión a la tierra, obligatoria.
- Se deben utilizar estas motorizaciones con soportes y adaptaciones homologados por SIMU.
- Se recomienda utilizar cables adecuados según la instalación.
- **CUIDADO** : Para una instalación exterior, un cable H05 V V-F tendrá que ser protegido (conducto, canal...).
- Cualquier intervención de reparación del motor tiene que ser realizada por un servicio autorizado por SIMU.
- Estas motorizaciones son concebidas para accionar toldos o persianas enrollables. Cualquier otro uso debe ser objeto de un acuerdo previo de parte de SIMU.

P

- Os procedimentos para a instalação elétrica são descritos nas normas nacionais ou na C.E.I 364.
- O circuito que alimenta o motor deve ser provido de um dispositivo de corte omnipolar tendo uma distância de abertura pelo menos de 3 mm.
- A ligação à terra, obrigatória, deve ser realizada em primeiro lugar.
- Estas motorizações devem ser utilizadas com suportes e adaptadores homologados pela SIMU.
- Recomanda-se a utilização de cabos apropriados à função da instalação.
- **ATENÇÃO** : Para uma instalação exterior, o cabo H05 V V-F deve ser protegido (conduta, cahla...).
- Qualquer reparação eventualmente necessária, deverá ser levada a cabo por pessoal habilitado pela SIMU.
- Estas motorizações foram concebidas para accionar estores ou portas de enrolar. Qualquer outra utilização deve ser objecto de uma autorização prévia da SIMU.