



# TSA Hz 2 canaux

## 2 channels TSA Hz

5012777B

FR - EN - DE - NL  
ES - PT - IT - EL

S.A.S. au capital de 5 000 000 € - Z.I. Les Giranaux - BP71 - F70103 Arc-Les-Gray CEDEX - RCS VESOUL B 425 650 090 - SIRET 425 650 090 00011 - n° T.V.A CEE FR 87 425 650 090

### FR – NOTICE ORIGINALE

**RECOMMANDATIONS :** Ne laissez pas les enfants jouer avec les dispositifs de commande. Ne laissez pas la télécommande en plein soleil dans un véhicule. N'immergez pas la télécommande dans un liquide. Gardez votre automatisme en vue pendant le mouvement. La portée de la télécommande dépend fortement de l'environnement d'usage (perturbations possibles par gros appareillage électrique à proximité de l'installation). Nettoyez la télécommande avec un chiffon doux (+ alcool si besoin).

### EN – ORIGINAL INSTRUCTIONS

**RECOMMENDATIONS:** Do not allow children to play with the controls. Do not leave the radio control in a vehicle under the full heat of the sun. Do not immerse the remote control in a liquid. Keep the automatic control in sight as it is working. The range of the remote control depends heavily on the environment in which it is used (possible disturbance from large electrical items close to the installation). Clean the remote control with a soft cloth (+ alcohol if necessary).

### DE – ORIGINALANLEITUNG

**EMPFEHLUNGEN:** Lassen Sie nie Kinder mit den Steuervorrichtungen spielen. Lassen Sie die Fernbedienung nie in der Sonne in einem Fahrzeug liegen. Tauchen Sie die Fernbedienung nie in eine Flüssigkeit ein. Halten Sie die Automatik während der Bedienung im Blick. Die Tragweite der Fernbedienung hängt sehr von der Benutzungsumgebung ab (große elektrische Geräte in der Nähe der Anlage können Störungen verursachen). Reinigen Sie die Fernbedienung mit einem weichen Lappen (+Alkohol bei Bedarf).

### NL – INSTRUCTIES VERTAALD

**AANBEVELINGEN:** Laat kinderen nooit met de bedieningssystemen spelen. Laat de afstandsbediening nooit in de felle zon in de auto liggen. Dompel de afstandsbediening nooit in een vloeistof onder. Houd uw besturingssysteem tijdens de bewegingen voortdurend in het oog. Het bereik van de afstandsbediening wordt sterk beïnvloed door de omgeving waarin hij gebruikt wordt (storing mogelijk door andere grote elektrische apparaten in de omgeving). Reinig de afstandsbediening met een zachte doek (en alcohol indien nodig).

### ES – INSTRUCCIONES TRADUCIDAS

**RECOMENDACIONES:** No permita que los niños jueguen con los dispositivos del mando a distancia. No deje el mando a distancia al sol dentro de un vehículo. No sumerja el mando en un líquido. Mantenga su automatismo a la vista durante el movimiento. El alcance del mando a distancia depende en gran medida del entorno de uso (posibles perturbaciones por grandes aparatos eléctricos próximos a la instalación). Limpie el mando a distancia con un paño suave (si fuese necesario, impregnado en alcohol).

### PT – INSTRUÇÕES TRADUZIDO

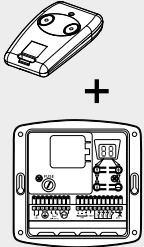
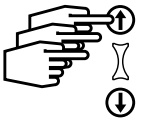
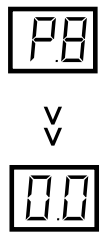

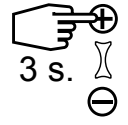
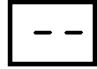
**RECOMENDAÇÕES:** Não deixar que as crianças brinquem com os aparelhos de comando. Não deixar o telecomando directamente ao sol num veículo. Não submergir o telecomando em líquidos. Visualizar o sistema automático durante a movimentação deste. O alcance do telecomando depende muito do ambiente de utilização (perturbações possíveis devidas a aparelhos eléctricos de grande porte na proximidade da instalação). Limpar o telecomando com um pano suave (adicionar álcool se for necessário).

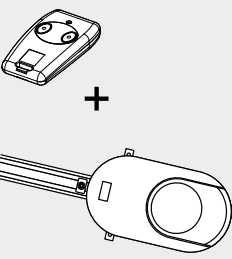
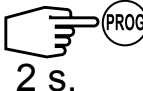



### IT – ISTRUZIONI TRADOTTE

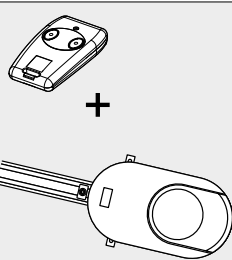
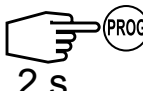






**AVVERTENZE:** Tenere i dispositivi di comando lontano dalla portata dei bambini. Non lasciare il telecomando al sole all'interno dell'auto. Non immergere il telecomando in alcun liquido. Tenere l'automatismo in vista durante il movimento. La portata del telecomando dipende in larga misura dall'ambiente in cui viene utilizzato (sono possibili delle perturbazioni in presenza di grossi apparecchi elettrici nei pressi dell'impianto). Pulire il telecomando con un panno morbido (aggiungendo alcool, se necessario).

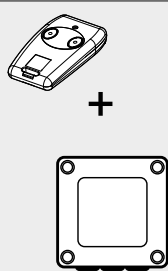

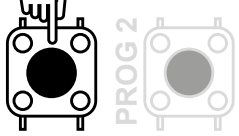



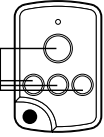
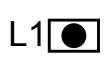
### EL – ΟΔΗΓΙΕΣ ΜΕΤΑΦ ΡΑΣ ΤΕΙ


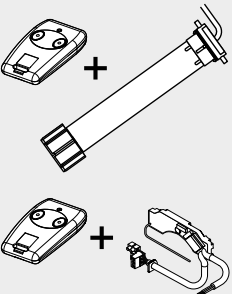
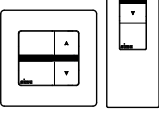
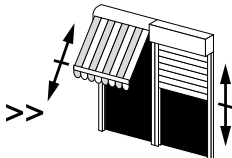
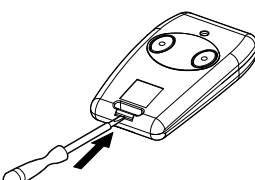
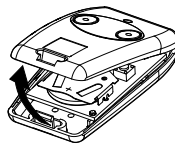
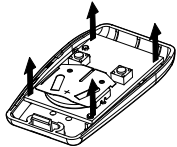
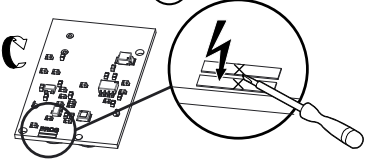
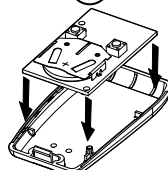

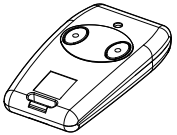
**ΣΥΣΤΑΣΕΙΣ:** Μην αφήνετε τα παιδιά να παίζουν με τις συσκευές χειρισμού. Μην αφήνετε το τηλεχειριστήριο στο αυτοκίνητο σε σημείο που εκτίθεται στον ήλιο. Μην βουτάτε το τηλεχειριστήριο σε υγρά. Παρακολουθείτε τον αυτοματισμό κατά την κίνηση. Η εμβέλεια που τηλεχειρισμού εξαρτάται σημαντικά από το περιβάλλον χρήσης (πιθανές παρεμβολές από ηλεκτρικές συσκευές που βρίσκονται κοντά στην εγκατάσταση). Καθαρίζετε το τηλεχειριστήριο με μαλακό πανί (+οινόπνευμα εφόσον χρειασθεί).

 <p>RSA Hz RSA Hz PRO</p>	<p>①</p> 	<p>②</p> 	<p>③</p>  <p>+ 3 s.</p>  <p>ou - or - oder - of - o - ou - o - ή</p>	<p>④</p> 
---	--	--	--	--

 <p>GM800</p>	<p>①</p>  <p>2 s.</p>	<p>②</p> 	<p>③</p>  <p>ou - or - oder - of - o - ou - o - ή</p>	<p>④</p>  <p>5 s.</p>
---	--	--	---	--

 <p>GM1000</p>	<p>①</p>  <p>2 s.</p>	<p>②</p>  	<p>③</p>  <p>ou - or - oder - of - o - ou - o - ή</p>	<p>④</p>  <p>5 s.</p>  <p>1 s.</p>	<p>⑤</p> 
---	--	--	--	--	--

 <p>SA Hz</p>	<p>①</p>  <p>2 s.</p> 	<p>②</p>  <p>L1</p>  <p>2 min. max.</p>	<p>③</p>   <p>ou - or - oder - of - o - ou - o - ή</p>	<p>④</p>  <p>L1</p>
---	--	---	---	--

 	<p>①</p>  <p>PROG ≥ 3 s.</p> 	<p>②</p> 	<p>③</p> 	<p>④</p> 
<p>⑤</p> 	<p>⑥</p> 	<p>⑦</p>  <p>ou - or - oder - of - o - ou - o - ή</p>	<p>⑧</p> 	

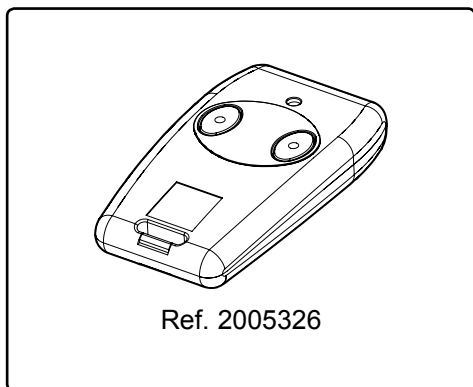
FR- Pour une information plus complète, merci de consulter la notice du (des) moteur(s) ou récepteur(s) radio utilisé(s).  
 EN- For more complete information about programming, please refer to the instructions of the motors or receivers used.  
 DE- Für weitere Informationen zur Programmierung beachten Sie bitte die Anleitung des verwendeten Motors oder Empfängers.  
 NL- Voor meer informatie kunt u de handleiding van de motor(en) van de gebruikte radio-ontvangers raadplegen.  
 ES- Para acceder a información más completa sobre la programación, consulte el folleto del motor o del receptor utilizado.  
 PT- Para informação mais detalhada sobre a programação, por favor, consulte as instruções do motor utilizado.  
 IT- Per maggiori informazioni, si prega di consultare il manuale del(dei) motore(i) o radio ricevitore(i) utilizzato(i).  
 EL- Για περισσότερες πληροφορίες, ανατρέξτε στο εγχειρίδιο χρήσης των μοτέρ ή ασύρματων δεκτών που χρησιμοποιούνται.

2

**CARACTÉRISTIQUES TECHNIQUES - TECHNICAL CHARACTERISTICS - TECHNISCHE DATEN -  
 TECHNISCHE KENMERKEN - CARACTERÍSTICAS TÉCNICAS - FICHA TÉCNICA -  
 CARATTERISTICHE TECNICHE - ΤΕΧΝΙΚΑ ΧΑΡΑΚΗΡΙΣΤΙΚΑ**

**SIMU-HZ**  
technology

**F: 433,420 MHz (433.050 MHz - 434,790 MHz)**



ERP < 10 mW



30 m



-20T60 (-20°C / +60°C)



Li - 3 Vdc - CR 2430

Class III



IP 30



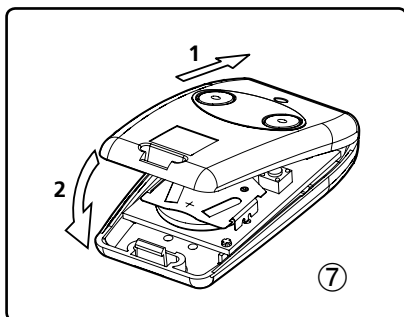
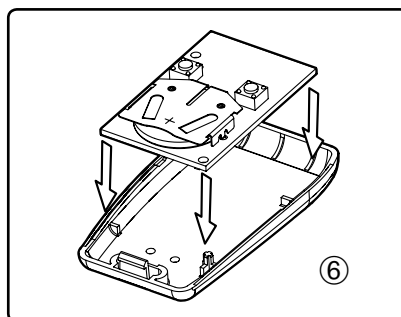
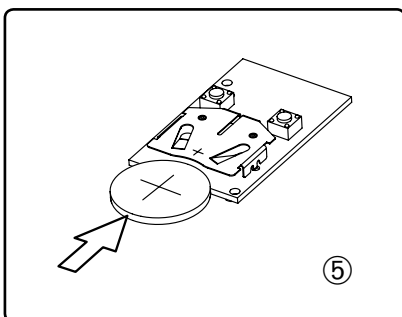
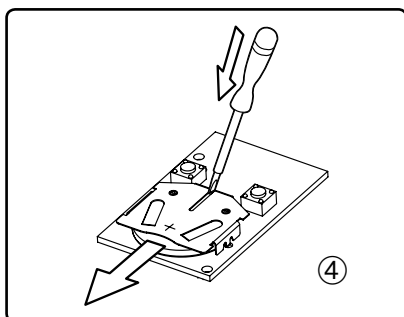
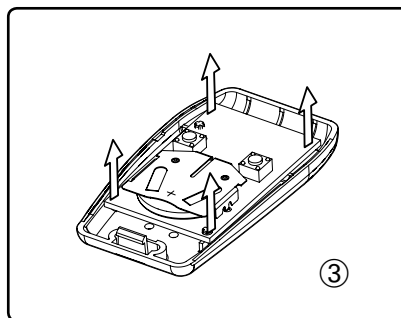
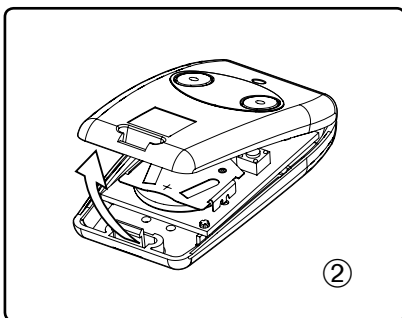
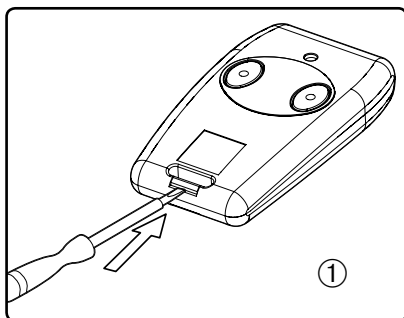
72 x 41 x 14 mm

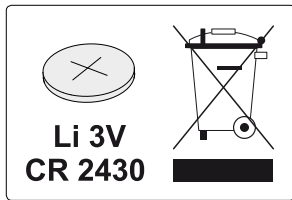


25 gr.

3

**REPLACEMENT DE LA PILE - REPLACEMENT OF THE BATTERY - BATTERIEWECHSEL -  
 DE BATTERIJ VERVANGEN - REEMPLAZO DE LA BATERÍA - SUBSTITUIÇÃO DA PILHA -  
 SOSTITUZIONE DELLA PILA - ΑΝΤΙΚΑΤΑΣΤΑΣΗ ΤΗΣ ΜΠΑΤΑΡΙΑΣ**





**FR- Remplacement de la pile :**

Pile lithium 3V type CR 2430. Durée de vie de la pile : ±2 ans. Ne pas recharger.

Veiller à séparer les piles et batteries des autres types de déchets et à les recycler via votre système local de collecte.

**EN- Replacement of the battery:**

CR 2430 Lithium 3V battery. Batteries lifetime: ±2 years. Do not recharge the batteries.

Please separate storage cells and batteries from other types of waste and recycle them via your local collection facility.

**DE- Austausch der Batterie:**

Lithium-Batterie 3V typ CR 2430. Lebensdauer der Batterie: ±2 Jahren. Nicht wieder Aufladen.

Batterien und Akkus gehören nicht in den Hausmüll. Entsorgen Sie sie entsprechend den geltenden Vorschriften im Handel oder bei den kommunalen Sammelstellen.

**NL- Vervangen van de batterijen:**

Lithium batterij 3V CR 2430. Levensduur batterijen: ±2 jaar. Niet opnieuw opladen.

Houd de batterijen en accu's gescheiden van ander afval en laat ze apart inzamelen door een gespecialiseerd bedrijf voor recycling.

**ES- Sustitución de las pilas:**

Pila litio 3V CR 2430. Vida útil de las pilas: ±2 años. No recargue.

Recuerde separar las baterías o pilas de otro tipo de residuos y reciclarlas a través del centro de recogida de residuos de su localidad.

**PT- Substituição da bateria:**

Bateria de lítio 3V tipo CR 2430. Vida da bateria: ±2 anos. Não recarregue.

Tenha o cuidado de separar as pilhas e baterias dos outros tipos de resíduos e recicle-os através do nosso sistema local de recolha.

**IT- Sostituzione della batteria:**

Batteria al litio 3V CR 2430. Durata della batteria: ±2 anni. Non ricaricare.

Le batterie o gli accumulatori devono essere separati dagli altri tipi di rifiuti e riciclati tramite l'apposito centro di raccolta.

**EL- Αλλαγή των μπαταριών:**

Λιθίου 3V μπαταρία CR 2430. Διάρκεια ζωής των μπαταριών: ±2 χρόνια. Μην επαναφορτίζετε.

Οι μπαταρίες ή οι συσσωρευτές πρέπει να διαχωρίζονται από τους άλλους τύπους απορριμμάτων και να προσκομίζονται για ανακύκλωση στην τοπική υπηρεσία συλλογής απορριμμάτων.



**FR-** Par la présente SIMU déclare que l'équipement radio couvert par ces instructions est conforme aux exigences de la Directive Radio 2014/53/UE et aux autres exigences essentielles des Directives Européennes applicables. Le texte complet de la déclaration UE de conformité est disponible sur [www.simu.com](http://www.simu.com).

**EN-** SIMU hereby declares that the radio equipment covered by these instructions is in compliance with the requirements of Radio Directive 2014/53/EU and the other essential requirements of the applicable European Directives. The full text of the EU declaration of conformity is available at [www.simu.com](http://www.simu.com).

**DE-** SIMU erklärt hiermit, dass das in dieser Anleitung beschriebene Funkgerät die Anforderungen der Funkanlagenrichtlinie 2014/53/EU sowie die grundlegenden Anforderungen anderer geltender europäischer Richtlinien erfüllt. Der vollständige Text der EU-Konformitätserklärung ist unter der Internetadresse [www.simu.com](http://www.simu.com) verfügbar.

**NL-** Hierbij verklaart SIMU dat de radioapparatuur die behandeld wordt in dit document in overeenstemming is met de Richtlijn Radioapparatuur 2014/53/EU en de andere relevante bepalingen van de Europese richtlijnen voor toepassing binnen de Europese Unie. De volledige EU-conformiteitsverklaring staat ter beschikking op de website [www.simu.com](http://www.simu.com).

**ES-** En virtud del presente documento SIMU declara que el equipo de radio cubierto por estas instrucciones es conforme a las exigencias de la Directiva de radio 2014/53/UE y las demás exigencias básicas de las Directivas europeas aplicables. El texto completo de la declaración UE de conformidad se encuentra disponible en [www.simu.com](http://www.simu.com).

**PT-** Pela presente, a SIMU declara que o equipamento de rádio abrangido por estas instruções está conforme as exigências da Directiva de Equipamentos de Rádio 2014/53/UE e as restantes exigências essenciais das Directivas Europeias aplicáveis. O texto completo da declaração de conformidade da UE está disponível em [www.simu.com](http://www.simu.com).

**IT-** Con la presente SIMU dichiara che il dispositivo radio coperto da queste istruzioni è conforme ai requisiti della Direttiva Radio 2014/53/UE e agli altri requisiti essenziali delle Direttive Europee applicabili. Il testo completo della dichiarazione UE di conformità è disponibile all'indirizzo Internet [www.simu.com](http://www.simu.com).

**EL-** Με την παρούσα, η SIMU δηλώνει ότι ο ραδιοεξοπλισμός που καλύπτεται από αυτές τις οδηγίες συμμορφώνεται με τις απαιτήσεις της οδηγίας 2014/53/EE για το ραδιοεξοπλισμό και λοιπές ουσιαστικές απαιτήσεις των εφαρμοζόμενων ευρωπαϊκών οδηγιών. Το πλήρες κείμενο της δήλωσης συμμόρφωσης ΕΕ διατίθεται στην ιστοσελίδα [www.simu.com](http://www.simu.com).

