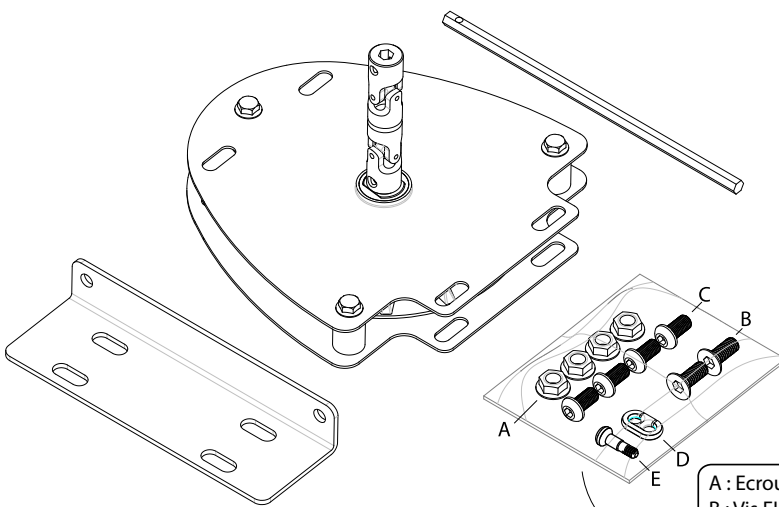
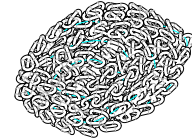


1 Contenu du kit

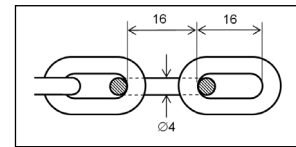


- A : Ecrou M8 (x4)
- B : Vis FHC M8 x 20 (x2)
- C : Vis M8 x 16 tête bombée (x4)
- D : Maillon rapide (x1)
- E : Vis cardan (x1)

Non inclus dans le kit :

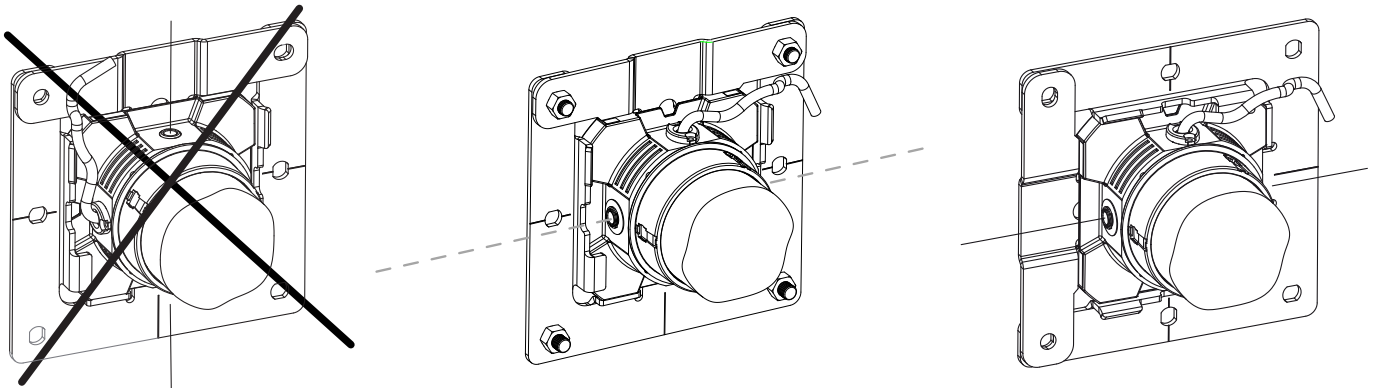


Chaîne Ref : 9019460 10m, norme : DIN 766 Ø 4 x 16



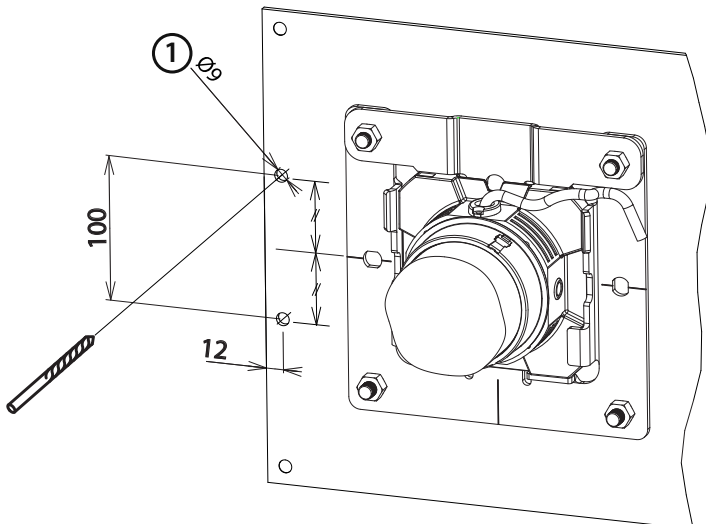
2 Préparation de la plaque

La tête du moteur doit être en position dans son support avec la manoeuvre de dépannage orientée à l'horizontale.



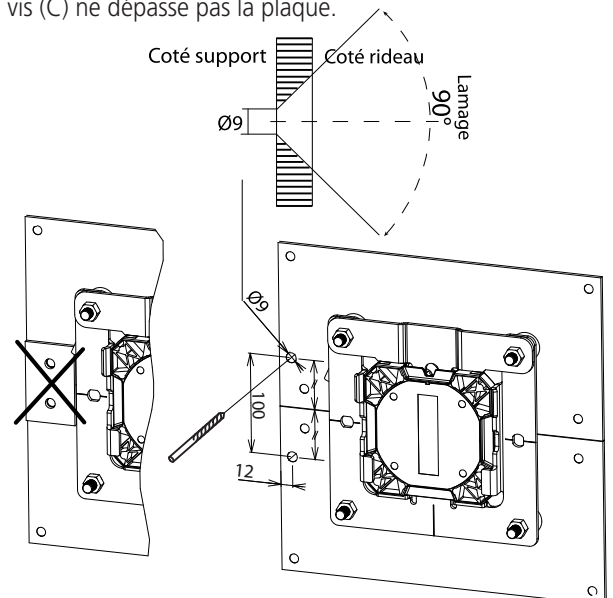
Montage entre mur

300 < Largeur plaque < 400
Perçer 2 trous de diamètre 9.



Montage sur plaque

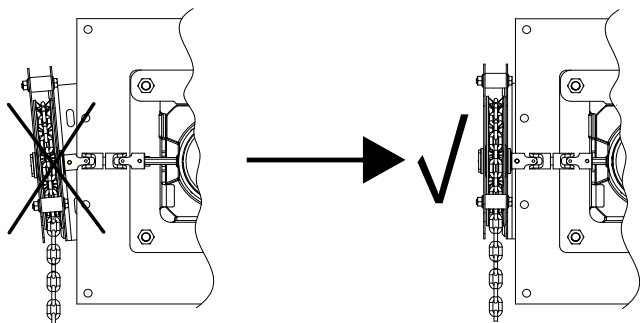
330 < Largeur plaque < 400
Perçer 2 trous de diamètre 9 et lamer à 45° pour que la tête de vis (C) ne dépasse pas la plaque.



3 Fixation du kit manoeuvre à chaîne

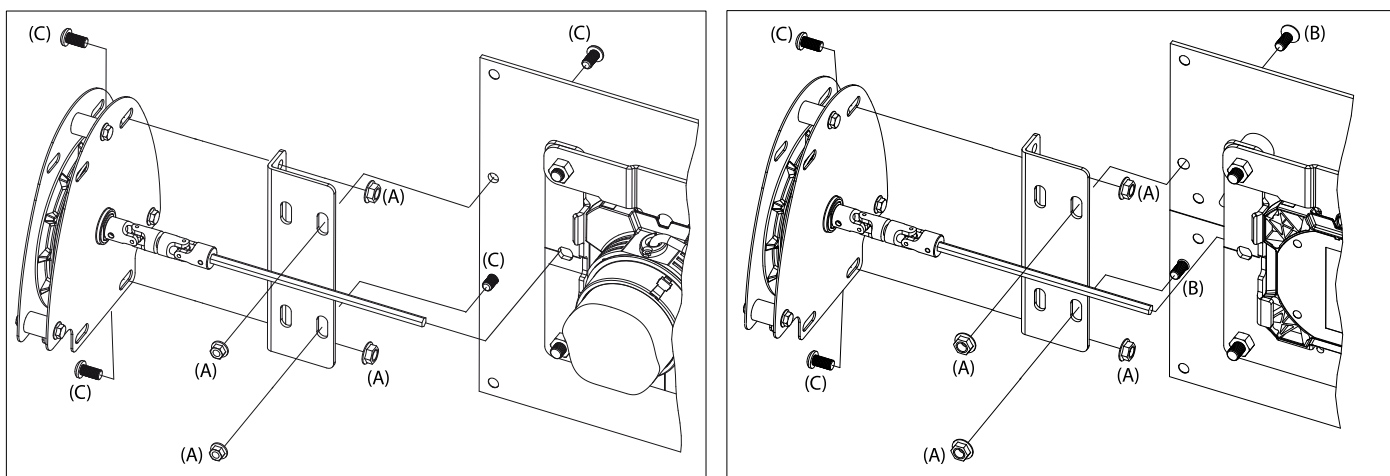
L'accessoire est à mettre en place après l'installation du rideau.

Attention : Le porte roue doit être vertical.



- Fixer la tige hexagonale sur le cardan du porte roue à l'aide de la vis (E).
- Fixer le porte roue sur l'équerre à l'aide de vis (C) et d'écrous (A) sans serrer.
- Insérer la tige hexagonale dans la tête moteur.
- Fixer l'ensemble sur la plaque (moteur) à l'aide de 2 vis (B) ou (C) et de 2 écrous (A).
- Régler l'alignement de l'ensemble par les oblongs et serrer les 4 fixations.

Visser les vis M8 (C) (B) fournies au couple de 20 Nm.



4 Mise en place de la chaîne

L'usage de gants est recommandé

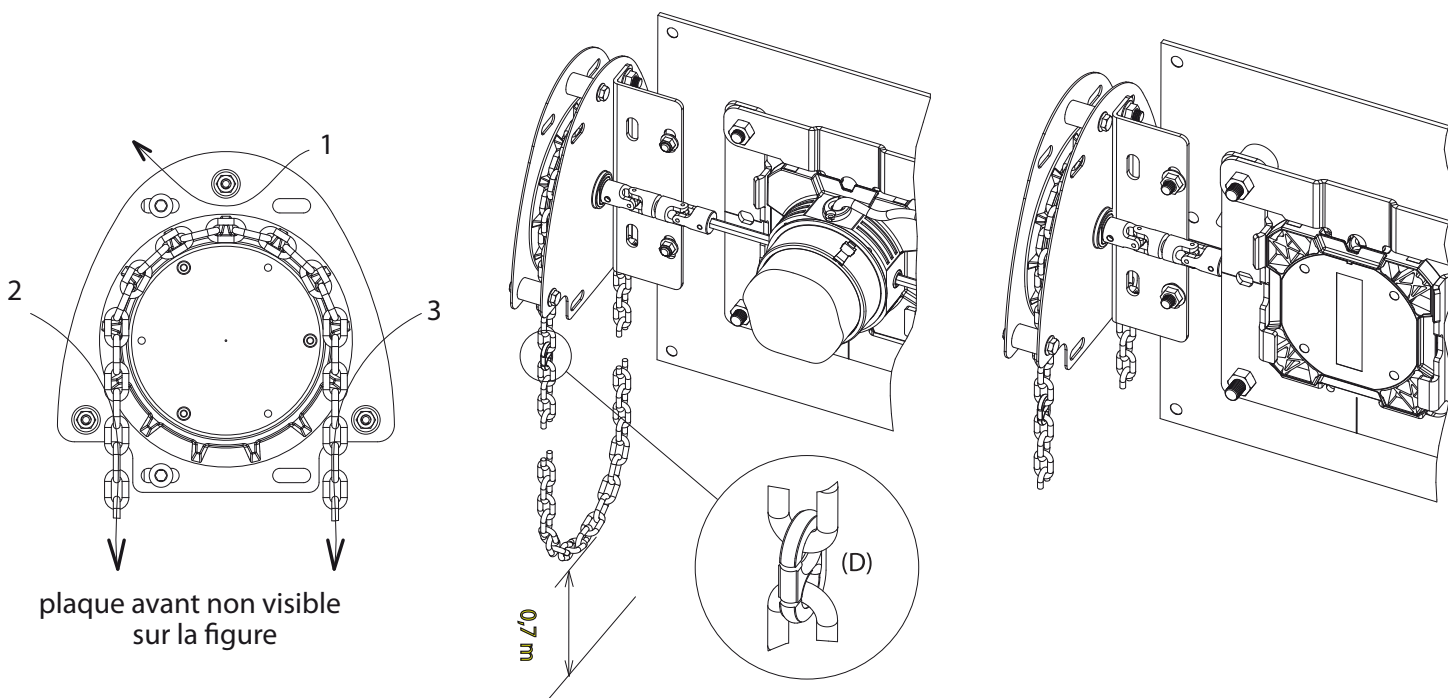
Mesurer la hauteur de l'axe.

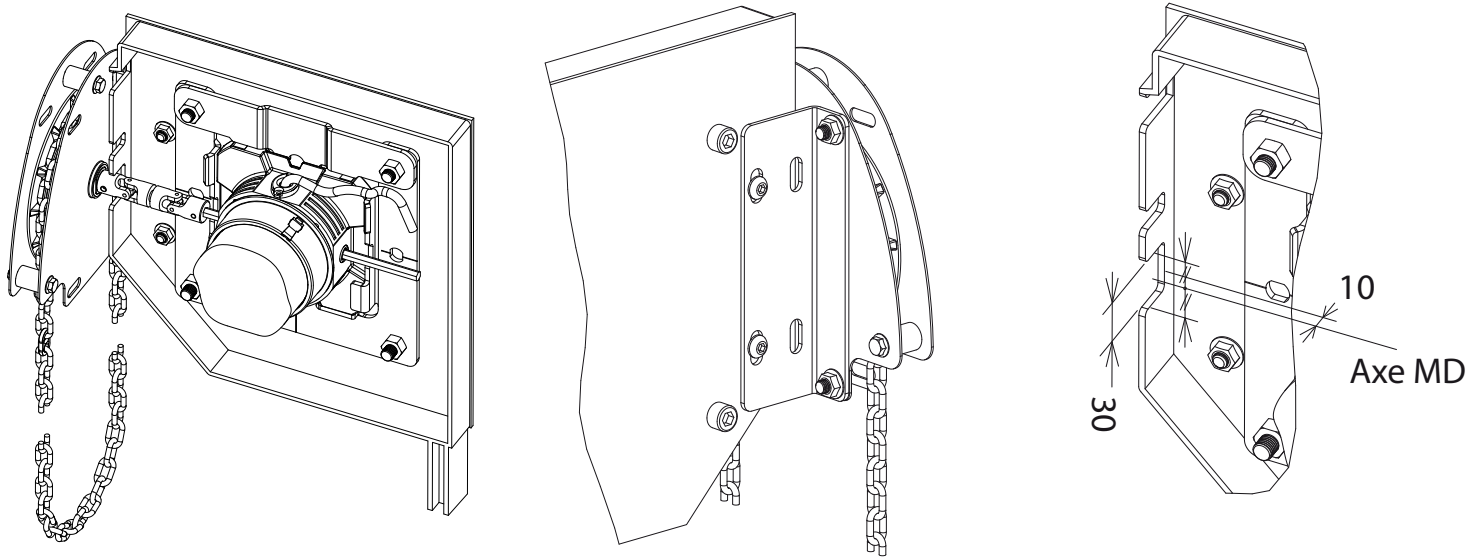
Longueur de la chaîne = 2 x hauteur de l'axe - 1,4m

Couper la chaîne.

Installer la chaîne non torsadée sur la roue.

Mettre en place le maillon rapide (D) selon la figure ci-dessous..





⚠ Si la chaîne est relâchée depuis le haut après jonction, veiller à ce que personne ne se trouve dessous.

5 Test

Manoeuvrer le rideau sur 10 cm en tirant sur la chaîne.

Aucun point dur ne doit être rencontré, sinon vérifier si un maillon de la chaîne où le porte roue n'est pas mal positionné.

6 Utilisation

Pour lever ou descendre le rideau, tirer directement sur le brin de chaîne. L'utilisateur doit rester à la verticale sous la manoeuvre.

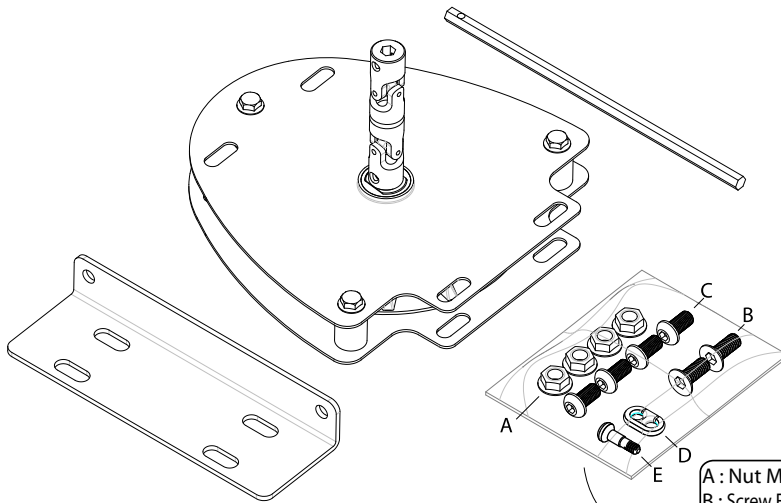
7 Précaution

Ne pas se pendre à la chaîne.

Ne pas laisser les enfants jouer avec la chaîne.

Veiller à ce que la chaîne ne puisse être accrochée accidentellement par les véhicules ou personnes circulants à proximité.

1 Kit content

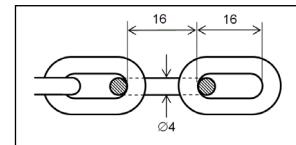


- A : Nut M8 (x4)
- B : Screw Fhc M8 x 20 (x2)
- C : Screw M8x16 round head (x4)
- D : Quick link (x1)
- E : Cardan screw (x1)

Not included in this kit :

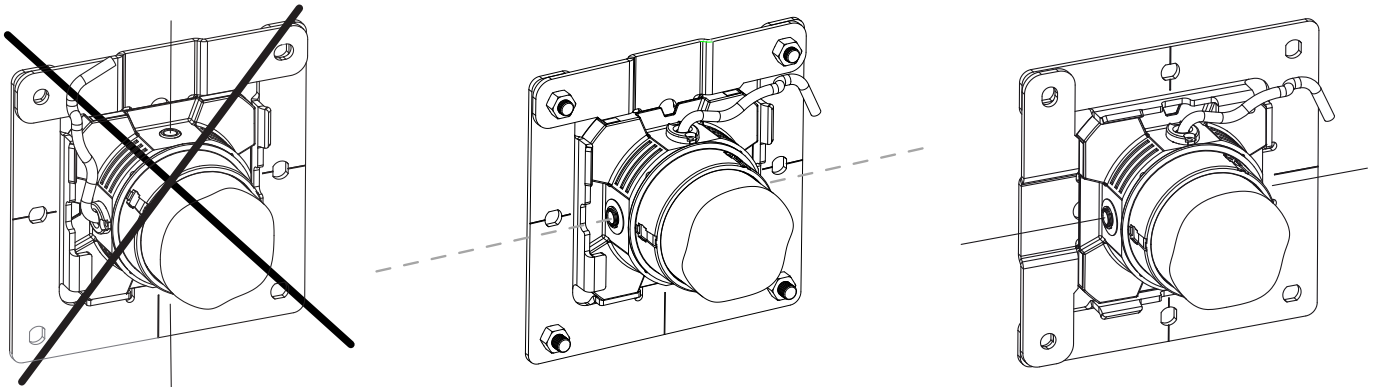


Chain Ref : 9019460 10m, standard : DIN 766 Ø 4 x 16



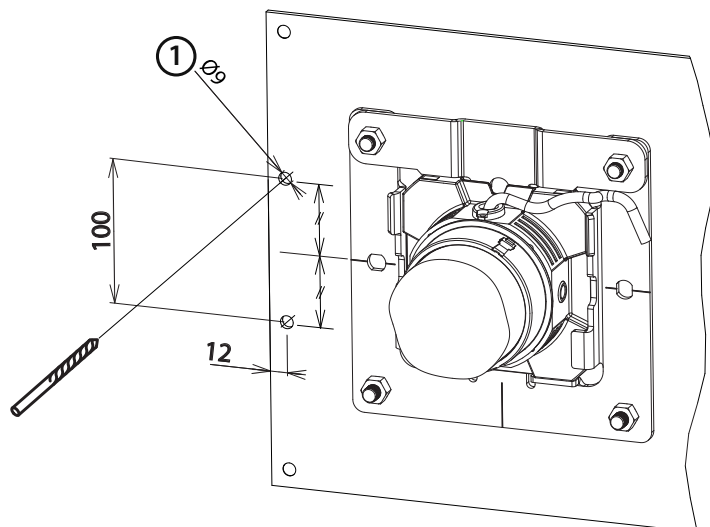
2 Plate preparation

Motor head should be positioned in its support with override axis oriented horizontally.



Between "walls" mounting using plate

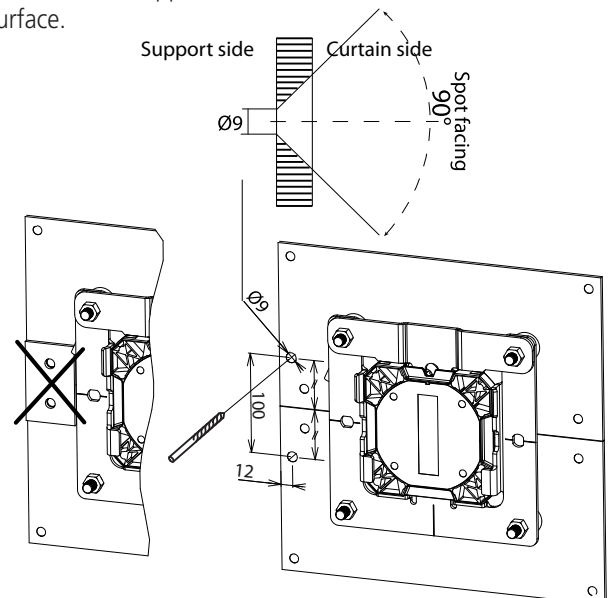
300mm < plate width < 400mm
Drill 2 holes diameter 9.



Mounting on plate

330mm < plate width < 400mm
Drill 2 holes diameter 9.

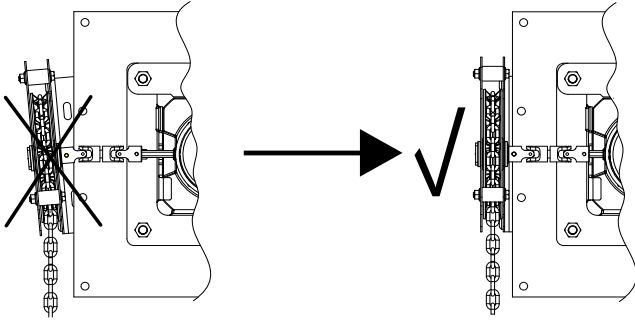
Drill chamfers at the opposite side for screws (c) not to overtake plate surface.



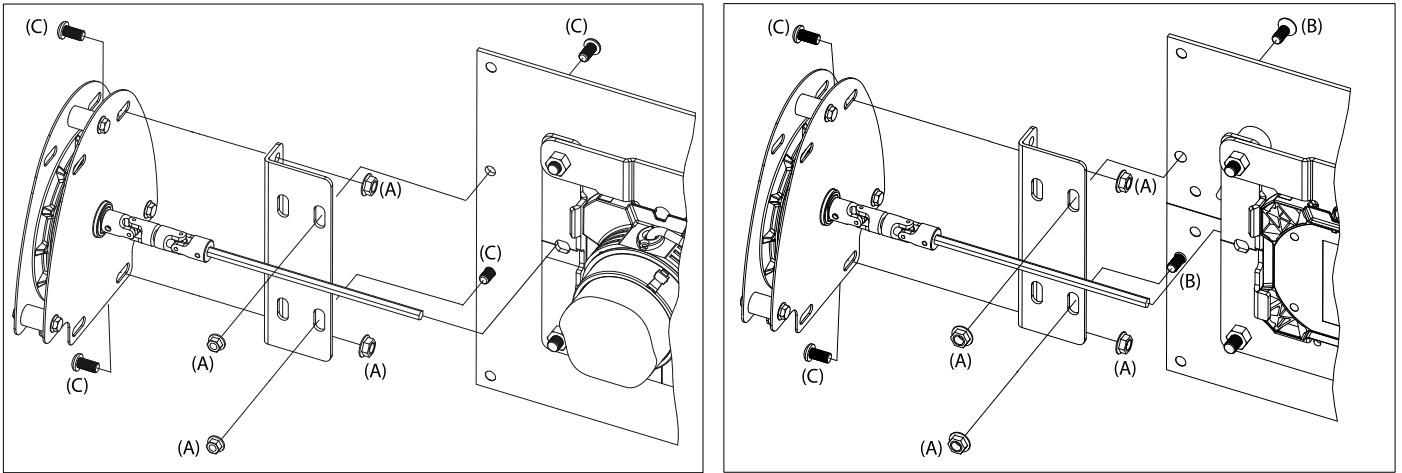
3 Override kit fastening

This accessory should be mounted after the curtain installation (enrolled).
Wheel support should be vertical.

- Mount the hexagonal rod into the cardan at wheel support using screw (E).
- Mount wheel support onto the bracket using screw (c) and nut (A) not tight.
- Insert the hexagonal rod into the motor head.
- Mount the kit onto the plate (motor) using 2 screws (B) or (C) and 2 nuts (A).
- Adjust the accurate position using oblong holes and tight the screws/nuts.

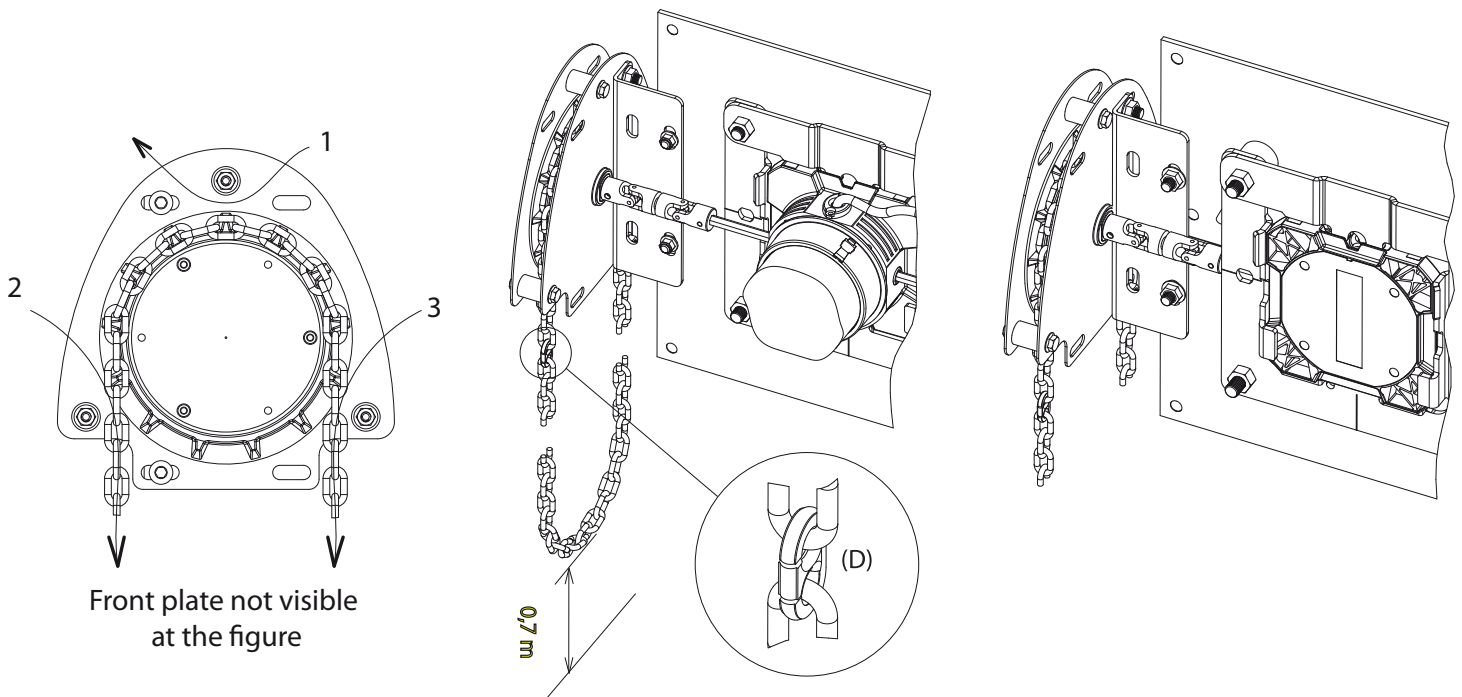


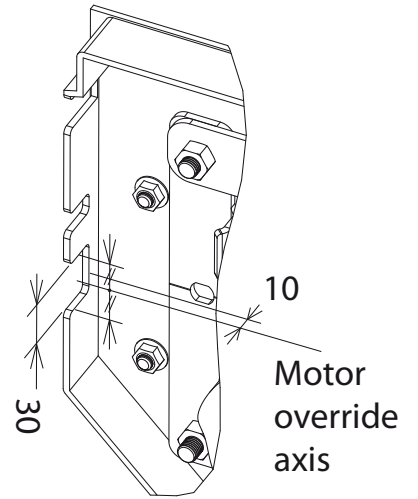
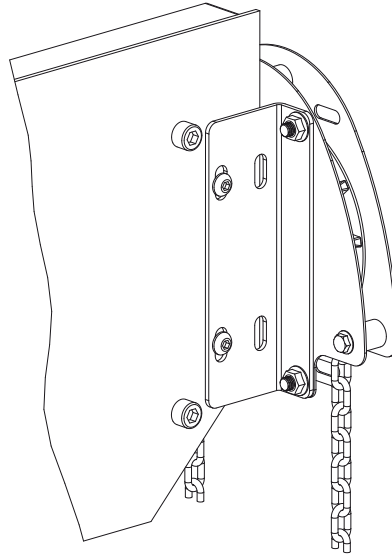
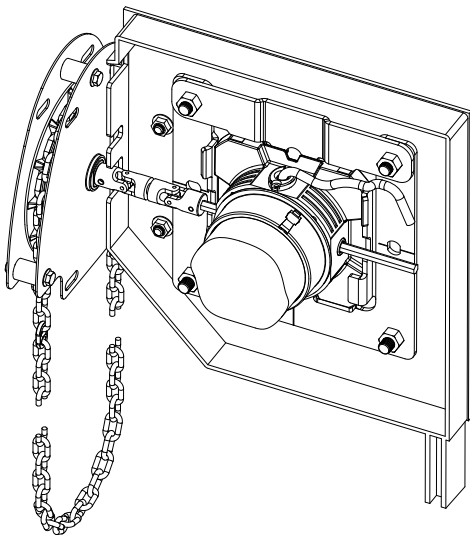
Tight the delivered M8 Screws (B) (C) at 20Nm torque.



4 Chain installation

- Use of gloves is recommended.
- Measure axis height.
- Chain length = $2 \times \text{axis height} - 1.4\text{m}$
- Cut the chain.
- Install the chain into the wheel, chain should not be twisted.
- mount the quick link (D) according figure below.





! If chain is dropped from the top after junction, pay attention that no one is located below.

5 Test

Drive the curtain along 10 cm using the chain.

No hard point might be encountered, otherwise verify if chain on wheel support is not correctly positioned or twisted.

6 Use

For driving up or down the curtain, pull directly at a chain loom. User should stand just below the accessory.

7 Précaution

Do not suspend at the chain.

Not leave children to play with the chain.

Pay attention that chain might not collide to any vehicle or person surrounding.