

AUTRE RÉCEPTEUR

RÉCEPTEUR STANDARD SA Hz

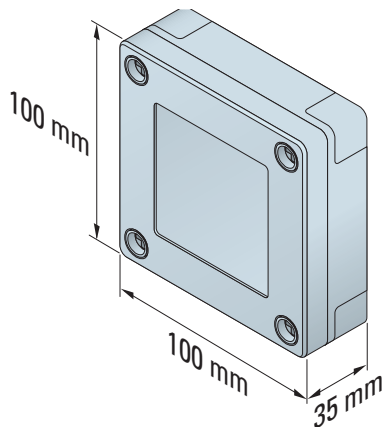


UTILISATIONS :

- Ce récepteur permet de rendre compatible un ou deux automatismes filaires ou radio (type automate de portail) avec la commande radio SIMU-Hz et de la piloter ainsi depuis les télécommandes TSA+, TSA2, le digicode SAHz et tous les émetteurs de la gamme SIMU-Hz.

DÉSIGNATION	RÉFÉRENCE
Récepteur standard SA Hz	2006380

CARACTÉRISTIQUES TECHNIQUES



ALIMENTATION	24 VCC / 3 A et 24 VCA / 3 A
INDICE DE PROTECTION	IP 66
FRÉQUENCE RADIO	433.42 MHz
TEMPÉRATURE DE FONCTIONNEMENT	- 20°C à + 70°C
SÉCURITÉ DES COMMUNICATIONS	Cryptage des ordres de commandes + Rolling code Code tournant avec 16 millions de combinaisons possibles
CÂBLAGE	2 câbles de 0,75 mm ² - H05 RR-F
NOMBRE DE RELAIS	2
NOMBRE DE CANAUX	Possibilité de mémoriser 16 canaux par relais, soit 32 canaux

