



Hz EMPFÄNGER



EXTERNER FUNKEMPFÄNGER

... für Modernisierung oder Neuinstallation

VERWENDUNG:

- Verkabelte Motoren werden mit der SIMU-Hz Funktechnologie ausgestattet.

BEZEICHNUNG	BESTELL-NR.
Hz EMPFÄNGER (für alle verkabelten Motoren)	2004872

Verkabelte Motoren müssen vorher mit einer Anschlussklemme ausgestattet werden. Siehe Zubehör.

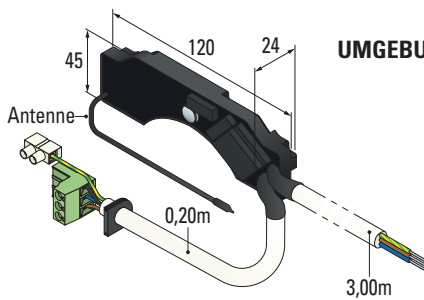
FUNKTIONEN UND PRODUKTVOORTEILE

Passt ab einer Kastengröße von 150 mm.

SCHNELLE INSTALLATION: Der Anschluss an den Motor geht schnell und einfach, dank der Anschlussklemme.

Unterstützt alle Steuerungen und Automatisierungen des SIMU-Hz Sortiments.

SPEZIFIKATION



STROMVERSORGUNG	230 V - 50 Hz
UMGEBUNGSTEMPERATUR BEIM GEBRAUCH	-30°C / +80°C
SCHUTZART	IP 44
FUNKFREQUENZ	433,42 MHz
UNTERSTÜTZT MOTOREN	mit T3.5, T5 und DMI5
SENDERUNTERSTÜTZUNG	Das ganze Sortiment der SIMU-Hz Sender (maximal 12 Sender pro Empfänger)

ZUBEHÖR

PRODUKT	BEZEICHNUNG	BESTELL-NR. x 10
	Anschlussklemme für T3.5, T5 und DMI5 Motoren	9011670
	Box für Anschlussblock - IP44	2005028

STEUERUNGEN
UND AUTOMATISIERUNG