

LED HZ DC

EMPFÄNGER



EXTERNER FUNKEMPFÄNGER

... für Beleuchtung

VERWENDUNG:

- Ermöglicht eine 12 VDC Lichtsteuerung mit einem SIMU Hz Sender.



Anschlussleitungen für die Spannungsversorgung und der Lichtsteuerung (Leitungslänge = 42 cm).

BEZEICHNUNG	BESTELL-NR.
LED Hz DC Empfänger	2008405

FUNKTIONEN UND PRODUKTVORTEILE

EINFACHE UND SCHNELLE INSTALLATION, DRINNEN WIE DRAUSSEN

Einfache Installation dank der kompakten Größe, den integrierten Anschlussleitungen und den Schraubösen. Darüberhinaus ist durch die Wasserdichtigkeit eine Installation im Aussenbereich möglich.

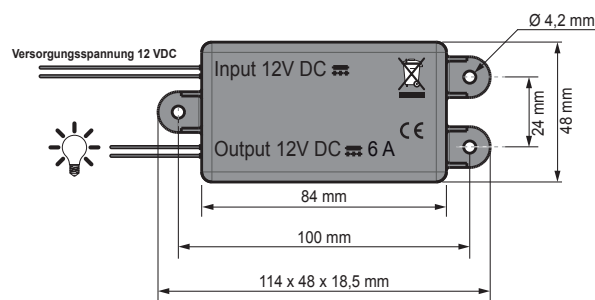
EINGEBAUTER DIMMER :

Sie können die Lichtstärke über den Sender verändern. Ausserdem können Sie eine favorisierte Lichtstärke festlegen, die ganz einfach durch Drücken der Stop-Taste aktiviert wird.

PRAKTISCH :

Kompatibel mit allen SIMU Hz Sendern und automatischen Steuerungen. Über einen Sender kann beides gesteuert werden: Rollläden und Beleuchtung.

SPEZIFIKATION



STROMVERSORGUNG	12 VDC (min. 11V / max. 16V)
UMGEBUNGSTEMPERATUR BEI GEBRAUCH	-20°C / +70°C
SCHUTZGRAD	IP 55
STEUERAUSGANG	72W bei 12V für LED/Halogen oder Glühlampen.
EINSCHALTDAUER	3 Stunden (Automatische Abschaltung)
UNTERSTÜTZTE SENDER	Für das gesamte Sortiment der SIMU-Hz Sender (maximal 12 Sender pro Empfänger)
FUNKFREQUENZ	433,42 MHz