

SEQUENTIELLER Hz

WANDSENDER



SENDER Hz - 1 KANAL

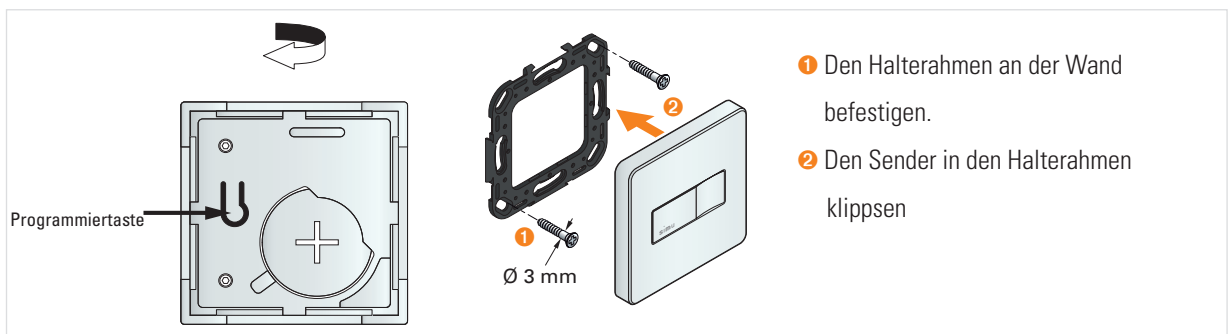


VERWENDUNG:

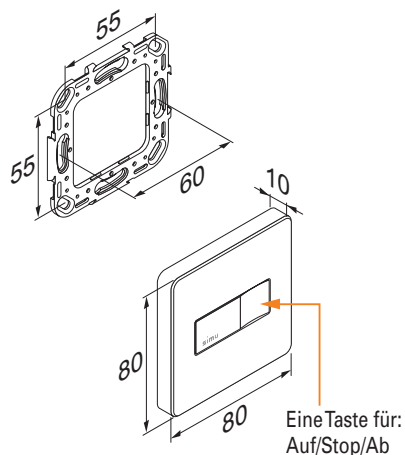
- Sender ausschließlich für die Einzelsteuerung.
- Impulsbetrieb (Auf-Stop-Ab)

BEZEICHNUNG	VERPACKUNG	BESTELL-NR.
Sequentieller Wandsender	x 1	2008401

MONTAGE



SPEZIFIKATION



PRODUKTKLASSE	Klasse III
STROMVERSORGUNG	Batterien 3V - Typ CR2430
BETRIEBSTEMPERATUR	+10°C bis +60°C
SCHUTZART	IP 30
REICHWEITE DER FERNBEDIENUNG	~ 200 m im freien Feld und ~ 20 m durch 2 bewehrte Betonwände (abhängig von Umgebung und Funkstörungen)
FUNKFREQUENZ	433,42 MHz
KOMPATIBILITÄT:	Für Motoren mit SIMU-Hz integriertem oder externem Funkempfänger, ebenso für Motoren GM800 und GM1000, der Steuerung RSA Hz und dem Miniempfänger für Beleuchtung.