

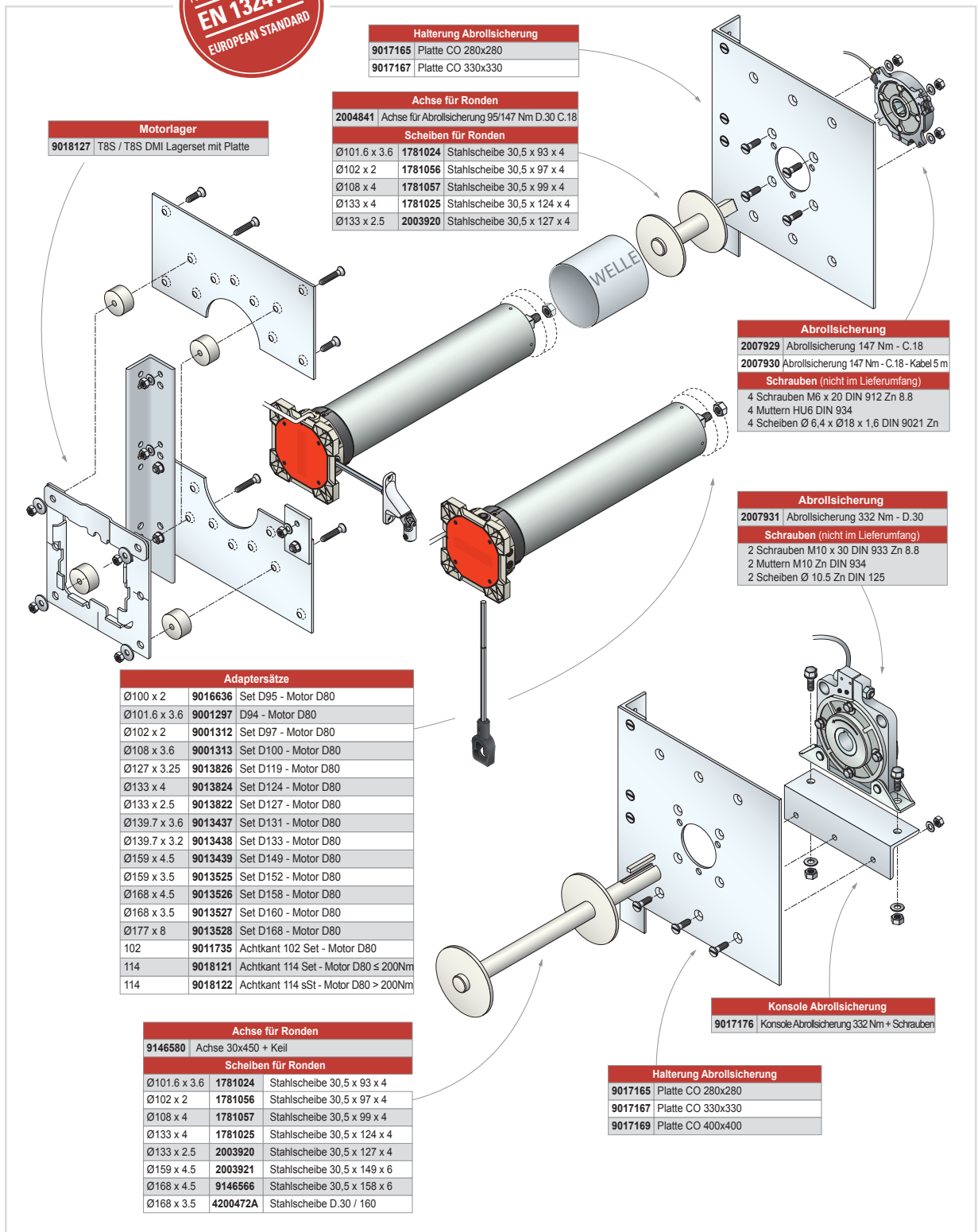
ZUBEHÖR FÜR

T8S, T8S DMI MOTOREN

UND ABROLLSICHERUNG

NEU T8S & T8SDMI

KONFORMITÄT ZU
EN 13241-1
EUROPEAN STANDARD



Motorlager	
9018127	T8S / T8S DMI Lagerset mit Platte

Halterung Abrollsicherung	
9017165	Platte CO 280x280
9017167	Platte CO 330x330

Achse für Ronden	
2004841	Achse für Abrollsicherung 95/147 Nm D.30 C.18
Scheiben für Ronden	
Ø101.6 x 3.6	1781024 Stahlscheibe 30,5 x 93 x 4
Ø102 x 2	1781056 Stahlscheibe 30,5 x 97 x 4
Ø108 x 4	1781057 Stahlscheibe 30,5 x 99 x 4
Ø133 x 4	1781025 Stahlscheibe 30,5 x 124 x 4
Ø133 x 2.5	2003920 Stahlscheibe 30,5 x 127 x 4

Abrollsicherung	
2007929	Abrollsicherung 147 Nm - C.18
2007930	Abrollsicherung 147 Nm - C.18 - Kabel 5 m
Schrauben (nicht im Lieferumfang)	
4 Schrauben M6 x 20 DIN 912 Zn 8.8	
4 Muttern HU6 DIN 934	
4 Scheiben Ø 6,4 x Ø18 x 1,6 DIN 9021 Zn	

Abrollsicherung	
2007931	Abrollsicherung 332 Nm - D.30
Schrauben (nicht im Lieferumfang)	
2 Schrauben M10 x 30 DIN 933 Zn 8.8	
2 Muttern M10 Zn DIN 934	
2 Scheiben Ø 10,5 Zn DIN 125	

Adaptersätze	
Ø100 x 2	9016636 Set D95 - Motor D80
Ø101.6 x 3.6	9001297 D94 - Motor D80
Ø102 x 2	9001312 Set D97 - Motor D80
Ø108 x 3.6	9001313 Set D100 - Motor D80
Ø127 x 3.25	9013826 Set D119 - Motor D80
Ø133 x 4	9013824 Set D124 - Motor D80
Ø133 x 2.5	9013822 Set D127 - Motor D80
Ø139.7 x 3.6	9013437 Set D131 - Motor D80
Ø139.7 x 3.2	9013438 Set D133 - Motor D80
Ø159 x 4.5	9013439 Set D149 - Motor D80
Ø159 x 3.5	9013525 Set D152 - Motor D80
Ø168 x 4.5	9013526 Set D158 - Motor D80
Ø168 x 3.5	9013527 Set D160 - Motor D80
Ø177 x 8	9013528 Set D168 - Motor D80
102	9011735 Achtkant 102 Set - Motor D80
114	9018121 Achtkant 114 Set - Motor D80 ≤ 200Nm
114	9018122 Achtkant 114 sSt - Motor D80 > 200Nm

Achse für Ronden	
9146580	Achse 30x450 + Keil
Scheiben für Ronden	
Ø101.6 x 3.6	1781024 Stahlscheibe 30,5 x 93 x 4
Ø102 x 2	1781056 Stahlscheibe 30,5 x 97 x 4
Ø108 x 4	1781057 Stahlscheibe 30,5 x 99 x 4
Ø133 x 4	1781025 Stahlscheibe 30,5 x 124 x 4
Ø133 x 2.5	2003920 Stahlscheibe 30,5 x 127 x 4
Ø159 x 4.5	2003921 Stahlscheibe 30,5 x 149 x 6
Ø168 x 4.5	9146566 Stahlscheibe 30,5 x 158 x 6
Ø168 x 3.5	4200472A Stahlscheibe D.30 / 160

Konsole Abrollsicherung	
9017176	Konsole Abrollsicherung 332 Nm + Schrauben

Halterung Abrollsicherung	
9017165	Platte CO 280x280
9017167	Platte CO 330x330
9017169	Platte CO 400x400



ZUBEHÖR FÜR MONTAGE ZWISCHEN WÄNDEN

FÜR T8S, T8S DMI MOTOREN

UND ABROLLSICHERUNG

NEU T8S & T8SDMI

KONFORMITÄT ZU
EN 13241-1
EUROPEAN STANDARD

MOTOREN
UND ZUBEHÖR

Abrollsicherung	
2007929	Abrollsicherung 147 Nm - C.18
2007930	Abrollsicherung 147 Nm - C.18 - Kabel 5 m
Schrauben (nicht im Lieferumfang)	
4 Schrauben M6 x 20 DIN 912 Zn 8.8	
4 Muttern HU6 DIN 934	
4 Scheiben Ø 6,4 x Ø18 x 1,6 DIN 9021 Zn	

Achse für Ronden	
2004841	Achse für Abrollsicherung 95/147 Nm D.30 C.18
Scheiben für Ronden	
Ø101.6 x 3.6	1781024 Stahlscheibe 30,5 x 93 x 4
Ø102 x 2	1781056 Stahlscheibe 30,5 x 97 x 4
Ø108 x 4	1781057 Stahlscheibe 30,5 x 99 x 4
Ø133 x 4	1781025 Stahlscheibe 30,5 x 124 x 4
Ø133 x 2.5	2003920 Stahlscheibe 30,5 x 127 x 4

Motorlager	
9018069	Motorlager T8S / T8S DMI

Abrollsicherung	
2007931	Abrollsicherung 332 Nm - D.30
Schrauben (nicht im Lieferumfang)	
2 Schrauben M10 x 30 DIN 933 Zn 8.8	
2 Muttern M10 Zn DIN 934	
2 Scheiben Ø 10.5 Zn DIN 125	

Adaptersätze		
Ø100 x 2	9016636	Set D95 - Motor D80
Ø101.6 x 3.6	9001297	D94 - Motor D80
Ø102 x 2	9001312	Set D97 - Motor D80
Ø108 x 3.6	9001313	Set D100 - Motor D80
Ø127 x 3.25	9013826	Set D119 - Motor D80
Ø133 x 4	9013824	Set D124 - Motor D80
Ø133 x 2.5	9013822	Set D127 - Motor D80
Ø139.7 x 3.6	9013437	Set D131 - Motor D80
Ø139.7 x 3.2	9013438	Set D133 - Motor D80
Ø159 x 4.5	9013439	Set D149 - Motor D80
Ø159 x 3.5	9013525	Set D152 - Motor D80
Ø168 x 4.5	9013526	Set D158 - Motor D80
Ø168 x 3.5	9013527	Set D160 - Motor D80
Ø177 x 8	9013528	Set D168 - Motor D80
102	9011735	Achtkant 102 Set - Motor D80
114	9018121	Achtkant 114 Set - Motor D80 ≤ 200Nm
114	9018122	Achtkant 114 Set - Motor D80 > 200Nm

Achse für Ronden	
9146580	Achse 30x450 + Keil
Scheiben für Ronden	
Ø101.6 x 3.6	1781024 Stahlscheibe 30,5 x 93 x 4
Ø102 x 2	1781056 Stahlscheibe 30,5 x 97 x 4
Ø108 x 4	1781057 Stahlscheibe 30,5 x 99 x 4
Ø133 x 4	1781025 Stahlscheibe 30,5 x 124 x 4
Ø133 x 2.5	2003920 Stahlscheibe 30,5 x 127 x 4
Ø159 x 4.5	2003921 Stahlscheibe 30,5 x 149 x 6
Ø168 x 4.5	9146566 Stahlscheibe 30,5 x 158 x 6
Ø168 x 3.5	4200472A Stahlscheibe D.30 / 160

Konsole für Abrollsicherung	
9017176	Konsole für Abrollsicherung 332 Nm + Schrauben

