

# ZUBEHÖR

## FÜR T8 (815) MOTOR

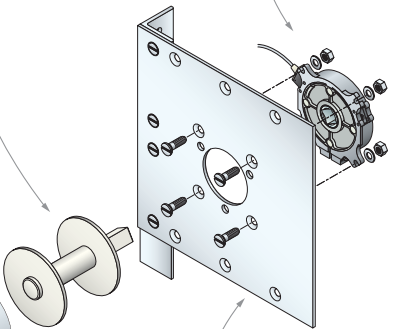
## UND ABROLLSICHERUNG



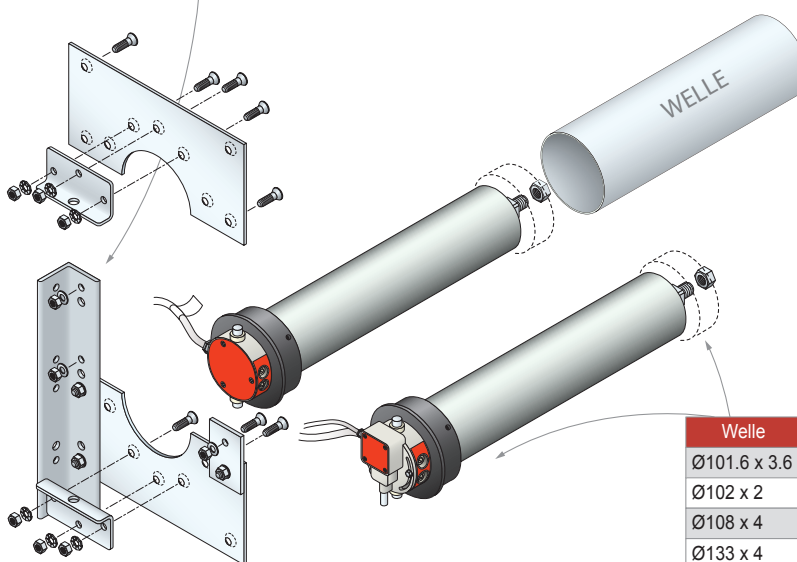
Achse für Ronden	
2004841	Achse für Abrollsicherung 95/147 Nm D.30 C.18
Scheiben für Ronden	
Ø101.6 x 3.6	1781024 Stahlscheibe 30,5 x 93 x 4
Ø102 x 2	1781056 Stahlscheibe 30,5 x 97 x 4
Ø108 x 4	1781057 Stahlscheibe 30,5 x 99 x 4
Ø133 x 4	1781025 Stahlscheibe 30,5 x 124 x 4
Ø133 x 2.5	2003920 Stahlscheibe 30,5 x 127 x 4

Abrollsicherung	
2007929	Abrollsicherung 147 Nm - C.18
2007930	Abrollsicherung 147 Nm - C.18 - Kabel 5 m
Schrauben (nicht im Lieferumfang)	
4 Schrauben M6 x 20 DIN 912 Zn 8.8	
4 Muttern HU6 DIN 934	
4 Scheiben Ø 6,4 x Ø18 x 1,6 DIN 9021 Zn	

Wandhalterung (x2)	
9017172	Winkel für Halteplatte 280 + Schrauben
9017173	Winkel für Halteplatte 330 + Schrauben



Halteplatte Abrollsicherung	
9017165	Platte CO 280x280
9017167	Platte CO 330x330



Welle	Adaptersätze
Ø101.6 x 3.6	9001297 Mitnehmer D.94 Motoren D.80
Ø102 x 2	9001312 Set D.97 - Motoren D.80
Ø108 x 4	9001313 Set D.100 - Motoren D.80
Ø133 x 4	9013824 Set D.124 - Motoren D.80
Ø133 x 2.5	9013822 Set D.127 - Motoren D.80
Achtkant 102x2,5	9011735 Achtkant 102 Set - Motoren D.80
Achtkant 114	9018121 Achtkant 125 Set - Motoren D.80 ≤ 200 Nm
Achtkant 114	9018122 Achtkant 125 Set - Motoren D.80 ≤ 300 Nm

Halteplatten Motorseite	
9017157	Platte CM 280x280 T6 / T8 / T9 D.80
9017158	Platte CM 330x330 T6 / T8 / T9 D.80

Motorlager	
9001413	Motorlager T8/T9 D.80
9015134	Motorlager T8/T9 D.80 mit Langloch



# ZUBEHÖR

## FÜR T8 (815,820,825,830), T9 (930) MOTOREN

## UND ABROLLSICHERUNG



Achse für Ronden		
9146580	Achse 30x450 + Keil	
Scheiben für Ronden		
Ø101.6 x 3.6	1781024	Stahlscheibe 30,5 x 93 x 4
Ø102 x 2	1781056	Stahlscheibe 30,5 x 97 x 4
Ø108 x 4	1781057	Stahlscheibe 30,5 x 99 x 4
Ø133 x 4	1781025	Stahlscheibe 30,5 x 124 x 4
Ø133 x 2.5	2003920	Stahlscheibe 30,5 x 127 x 4
Ø159 x 4.5	2003921	Stahlscheibe 30,5 x 149 x 6
Ø168 x 4.5	9146566	Stahlscheibe 30,5 x 158 x 6
Ø168 x 3.5	4200472A	Stahlscheibe D.30 / 160

Abrollsicherung	
2007931	Abrollsicherung 332 Nm - D.30
Schrauben (nicht im Lieferumfang)	
2 Schrauben M10 x 30 DIN 933 Zn 8.8	
2 Muttern M10 Zn DIN 934	
2 Scheiben Ø 10.5 Zn DIN 125	

Wandhalterung (x2)	
9017172	Haltewinkel für Platte 280 + Schrauben
9017173	Haltewinkel für Platte 330 + Schrauben
9017174	Haltewinkel für Platte 400 + Schrauben

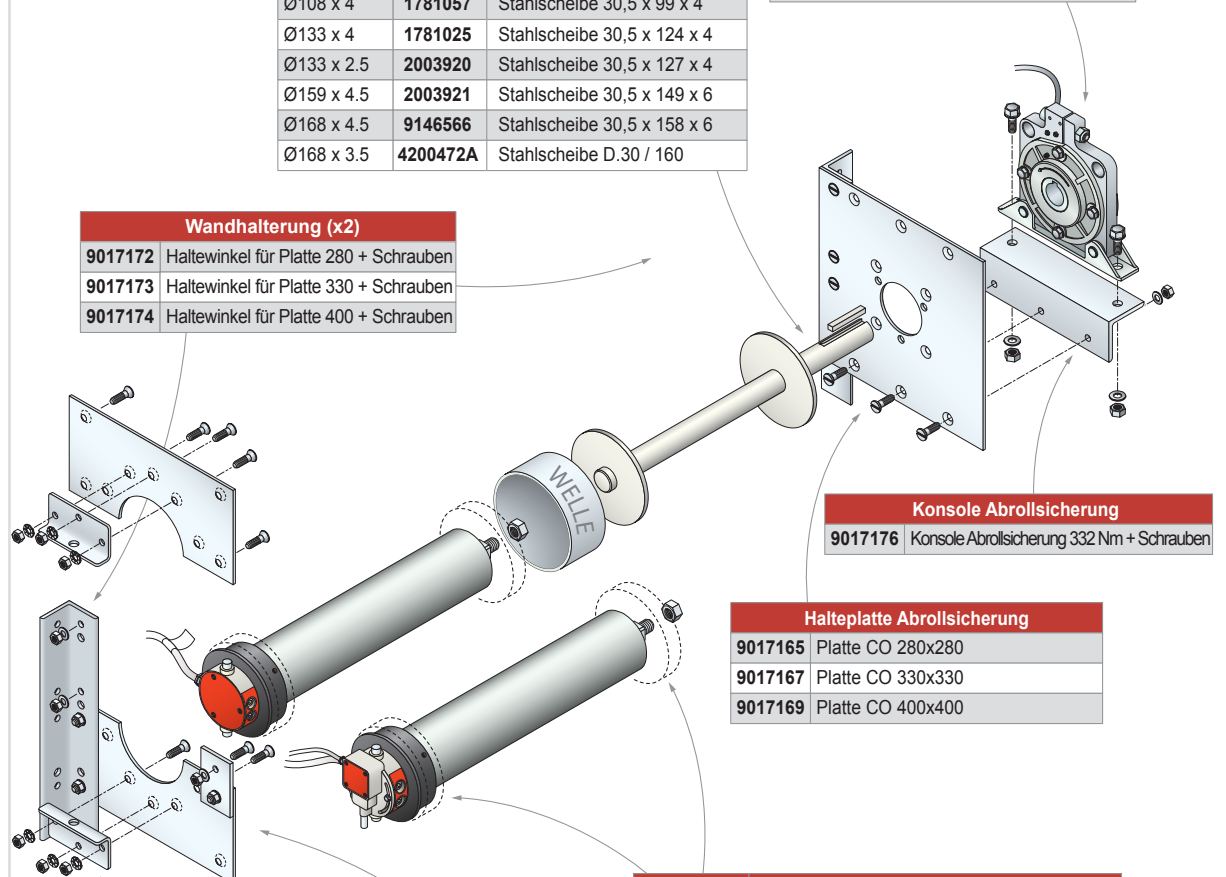
Konsole Abrollsicherung	
9017176	Konsole Abrollsicherung 332 Nm + Schrauben

Halteplatte Abrollsicherung	
9017165	Platte CO 280x280
9017167	Platte CO 330x330
9017169	Platte CO 400x400

Motorlager	
9001413	Motorlager Set T8/T9 D.80
9015134	Motorlager Set T8/T9 D.80 mit Langloch

Halteplatte Motorseite	
9017157	Platte CM 280x280 T6 / T8 / T9 D.80
9017158	Platte CM 330x330 T6 / T8 / T9 D.80
9017161	Platte CM 400x400 T8 / T9 D.80

Welle	Adaptersätze	
Ø101.6 x 3.6	9001297	D.94 - Motor D80
Ø102 x 2	9001312	Set D.97 - Motoren D.80
Ø108 x 4	9001313	Set D.100 - Motoren D.80
Ø133 x 4	9013824	Set D.124 - Motoren D.80
Ø133 x 2.5	9013822	Set D.127 - Motoren D.80
Ø159 x 4.5	9013439	Set D.149 - Motoren D.80
Ø168 x 4.5	9013526	Set D.158 - Motoren D.80
Ø168 x 3.5	9013527	Set D.160 - Motoren D.80
Ø177 x 8	9013528	Set D.168 - Motoren D.80
Achtkant 102x2,5	9011735	Achtkant 102 Set - Motoren D.80
Achtkant 114	9018121	Achtkant 125 Set - Motoren D.80 ≤ 200 Nm
Achtkant 114	9018122	Achtkant 125 Set - Motoren D.80 ≤ 300 Nm



# ZUBEHÖR

## FÜR T8 (835,845), T9 (940,950,960) MOTOREN

## UND ABROLLSICHERUNG



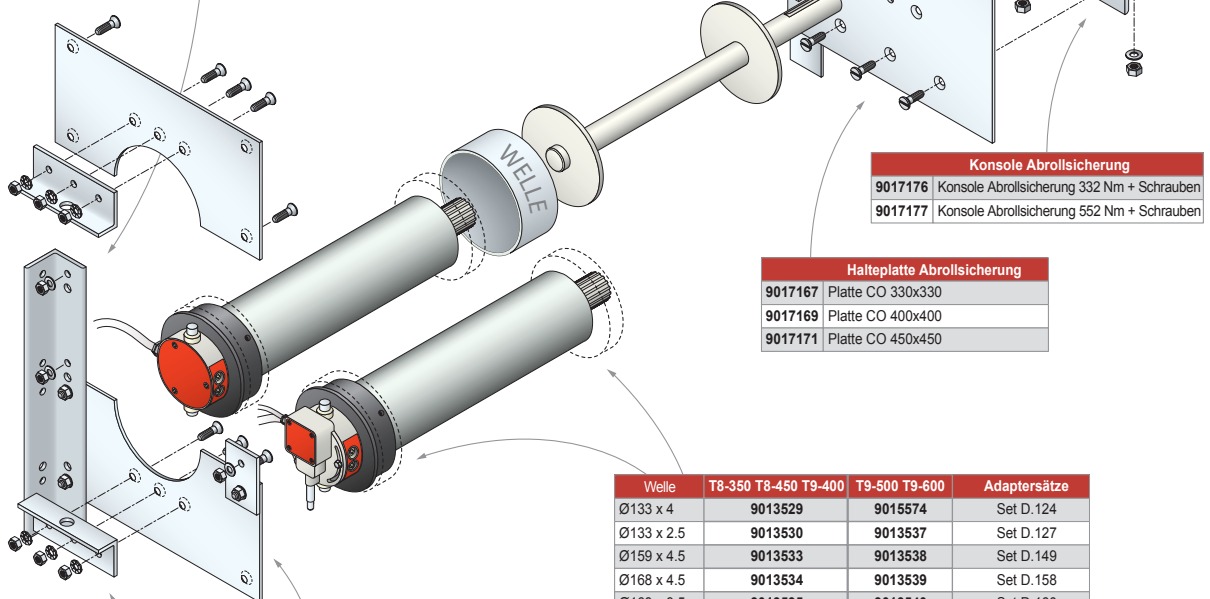
Achse für Ronde		
9146580	Achse 30x450 + Keil	
Scheiben für Ronden		
Ø133 x 4	1781025	Stahlscheiben 30,5 x 124 x 4
Ø133 x 2.5	2003920	Stahlscheiben 30,5 x 127 x 4
Ø159 x 4.5	2003921	Stahlscheiben 30,5 x 149 x 6
Ø168 x 4.5	9146566	Stahlscheiben 30,5 x 158 x 6
Ø168 x 3.5	4200472A	Stahlscheiben D.30 / 160
Ø193.7 x 5.4	2003924	Stahlscheiben 30,5 x 181 x 6
Achse für Ronden		
550121	Achse 40x530 + Keil	
Scheiben für Ronde		
Ø133 x 4	1780600	Stahlscheibe 133 x 4 Durchm.40
Ø133 x 2.5	2003928	Stahlscheibe 133 x 2.5 Durchm.40
Ø159 x 4.5	2003929	Stahlscheibe 159 x 4.5 Durchm.40
Ø168 x 4.5	1780601	Stahlscheibe 168 x 4.5 Durchm.40
Ø193.7 x 5.4	2003930	Stahlscheibe 193.7 x 5.4 Durchm.40

Abrollsicherung	
2007931	Abrollsicherung 332 Nm - D.30
Schrauben (Nicht im Lieferumfang)	
2 Schrauben M10 x 30 DIN 933 Zn 8.8	
2 Muttern M10 Zn DIN 934	
2 Scheiben Ø 10.5 Zn DIN 125	
Abrollsicherung	
2007932	Abrollsicherung 552 Nm - D.40
Schrauben (nicht im Lieferumfang)	
2 Schrauben M12 x 40 DIN 933 Zn 8.8	
2 Muttern M12 Zn DIN 934	
2 Scheiben Ø 10.5 Zn DIN 125	

Wandhalterung (x2)	
9017173	Haltewinkel für Platte 330 + Schrauben
9017174	Haltewinkel für Platte 400 + Schrauben
9017175	Haltewinkel für Platte 450 + Schrauben

Konsolle Abrollsicherung	
9017176	Konsolle Abrollsicherung 332 Nm + Schrauben
9017177	Konsolle Abrollsicherung 552 Nm + Schrauben

Halteplatte Abrollsicherung	
9017167	Platte CO 330x330
9017169	Platte CO 400x400
9017171	Platte CO 450x450



Motorlager	
9541089	Motorlager 835/45 940/50/60

Halteplatte Motorseite	
9017159	Platte CM 330x330 T8 / T9 D.89
9017162	Platte CM 400x400 T8 / T9 D.89
9017164	Platte CM 450x450 T8 / T9 D.89

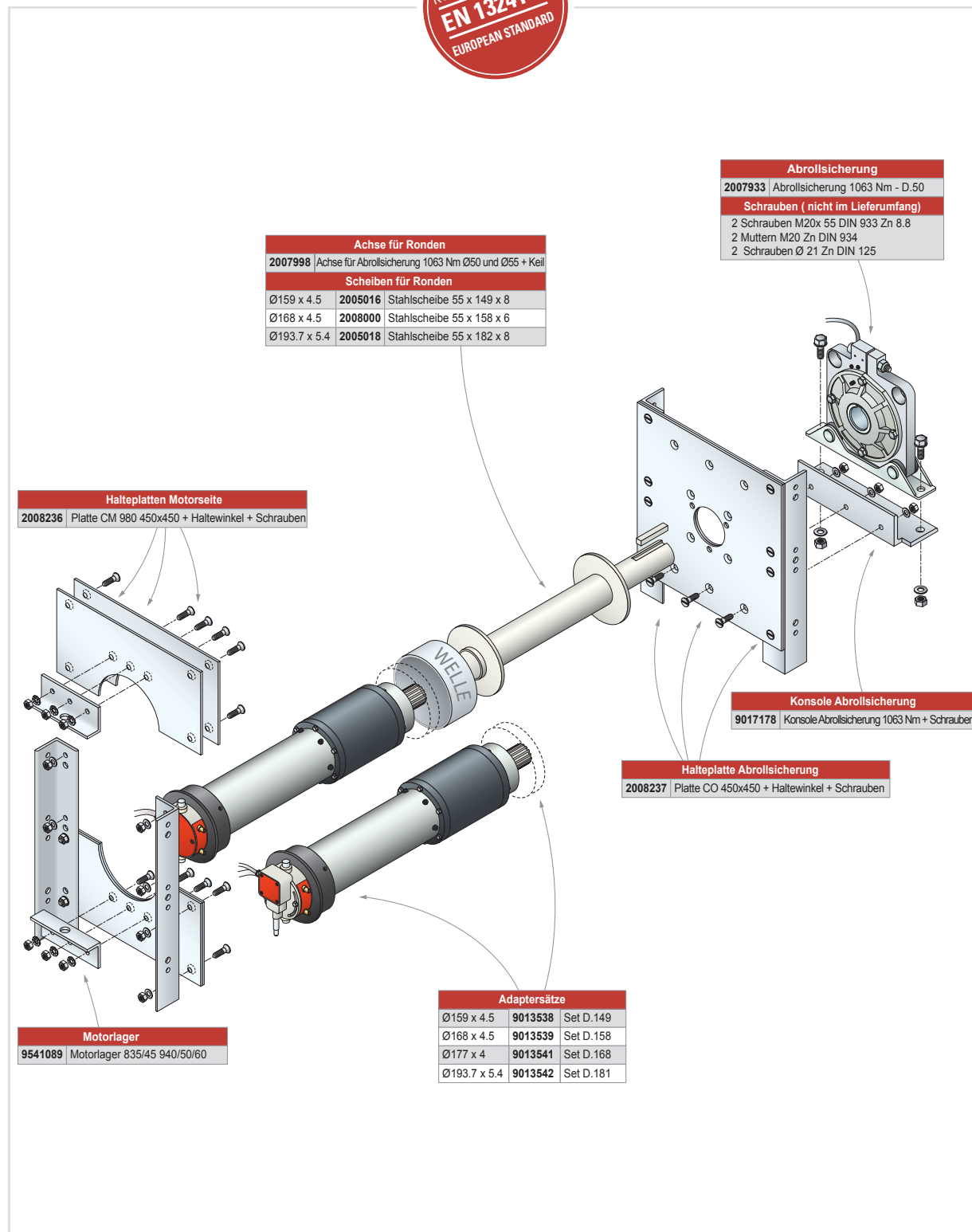
Welle	T8-350	T8-450	T9-400	T9-500	T9-600	Adaptersätze
Ø133 x 4	9013529			9015574		Set D.124
Ø133 x 2.5	9013530			9013537		Set D.127
Ø159 x 4.5	9013533			9013538		Set D.149
Ø168 x 4.5	9013534			9013539		Set D.158
Ø168 x 3.5	9013535			9013540		Set D.160
Ø177 x 4	9013536			9013541		Set D.168
Ø193.7 x 5.4	-			9013542		Set D.181



# ZUBEHÖR

## FÜR T9 (980) MOTOR

## UND ABROLLSICHERUNG



Achse für Ronden			
2007998	Achse für Abrollsicherung 1063 Nm Ø50 und Ø55 + Keil		
Scheiben für Ronden			
Ø159 x 4.5	2005016	Stahlscheibe 55 x 149 x 8	
Ø168 x 4.5	2008000	Stahlscheibe 55 x 158 x 6	
Ø193.7 x 5.4	2005018	Stahlscheibe 55 x 182 x 8	

Abrollsicherung	
2007933	Abrollsicherung 1063 Nm - D.50
Schrauben ( nicht im Lieferumfang)	
2 Schrauben M20x 55 DIN 933 Zn 8.8	
2 Muttern M20 Zn DIN 934	
2 Schrauben Ø 21 Zn DIN 125	

Halteplatten Motorseite	
2008236	Platte CM 980 450x450 + Haltewinkel + Schrauben

Konsole Abrollsicherung	
9017178	Konsole Abrollsicherung 1063 Nm + Schrauben

Halteplatte Abrollsicherung	
2008237	Platte CO 450x450 + Haltewinkel + Schrauben

Motorlager	
9541089	Motorlager 835/45 940/50/60

Adaptersätze			
Ø159 x 4.5	9013538	Set D.149	
Ø168 x 4.5	9013539	Set D.158	
Ø177 x 4	9013541	Set D.168	
Ø193.7 x 5.4	9013542	Set D.181	

# ZUBEHÖR FÜR DIE WANDMONTAGE

## FÜR T8/T8M & T9/T9M

### HALTEWINKEL

HALTEWINKEL	MOTOREN	BESCHREIBUNG	BESTELL-NR.
	T8 (815, 820, 825, 830) und T9 (930)	Halterungssatz T8/T9 Ø80	<b>9001414</b>
	T8M (815, 820, 825, 830) und T9M (930)	Halterungssatz T8M/T9M Ø80	<b>9541103</b>
	T8M (835, 845) und T9M (940, 950, 960)	Halterungssatz T8M/T9M Ø89	<b>2270140</b>



# ZUBEHÖR FÜR

# NOTHANDBEDIENUNG

## ÖSE FÜR HANDKURBEL, FÜR T5DMI, T6DMI UND T8DMI MOTOREN VERTIKALE MONTAGE

RING	BESCHREIBUNG	BESTELL-NR.
	63mm Länge, 7mm Sechskant	<b>9016332</b>
	165mm Länge, 7mm Sechskant	<b>9685136</b>
	325mm Länge, 7mm Sechskant	<b>9000848</b>

## ÖSE FÜR HANDKURBEL, FÜR T8S DMI MOTOR


RING	BESCHREIBUNG	BESTELL-NR.
	Zamak Ring, 400mm Länge, 7mm Sechskant	<b>9018569</b>

MOTOREN  
UND ZUBEHÖR

# ZUBEHÖR FÜR

# NOTHANDBEDIENUNG

## ÖSE FÜR HANDKURBEL, FÜR T8M UND T9M MOTOREN VERTIKALE MONTAGE

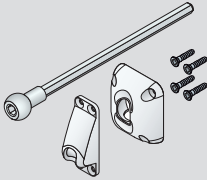
RING	BESCHREIBUNG	BESTELL-NR.
	Öse mit Schrauben für T8M und T9M Motoren	<b>9014877</b>

## HANDKURBEL MIT HAKEN

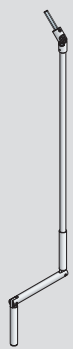
KURBELGRIFF	BESCHREIBUNG	FARBE	LÄNGE	BESTELL-NR.
	Kurbel mit Haken in Stahl	Grau	1,6 m	<b>2005169</b>
		Weiß lackiert	1,8 m	<b>2005168</b>



## UNSIHTBARES GELENK FÜR DMI5, DMI6 UND T8S DMI MOTOREN - VERTIKALE MONTAGE

GELENK	BESCHREIBUNG	BESTELL-NR.
	Unsehbarer Gelenksatz, weiß	9685142

## KURBELGRIFF

KURBELGRIFF	BESCHREIBUNG	BESTELL-NR.
	Kurbelgriff für unsichtbares Gelenk oder Kreuzgelenk, weiß	2006637