

T5 DC

Ø 50 MM



SELV NIEDERSPANNUNGSVERSORGUNG MIT EINEM AKKU ODER NETZ-TRANSFORMATOR
...für Nassbereiche oder in Bereichen ohne Netzspannung

PROGRESSIV EINSTELLBARES ENDSCHALTERSYSTEM

EINSTELLUNG DER ENDPUNKTE DIREKT AM MOTORKOPF

LEICHT ZU VERKABELN

...keine Erdung erforderlich

BESTELNUMMERN

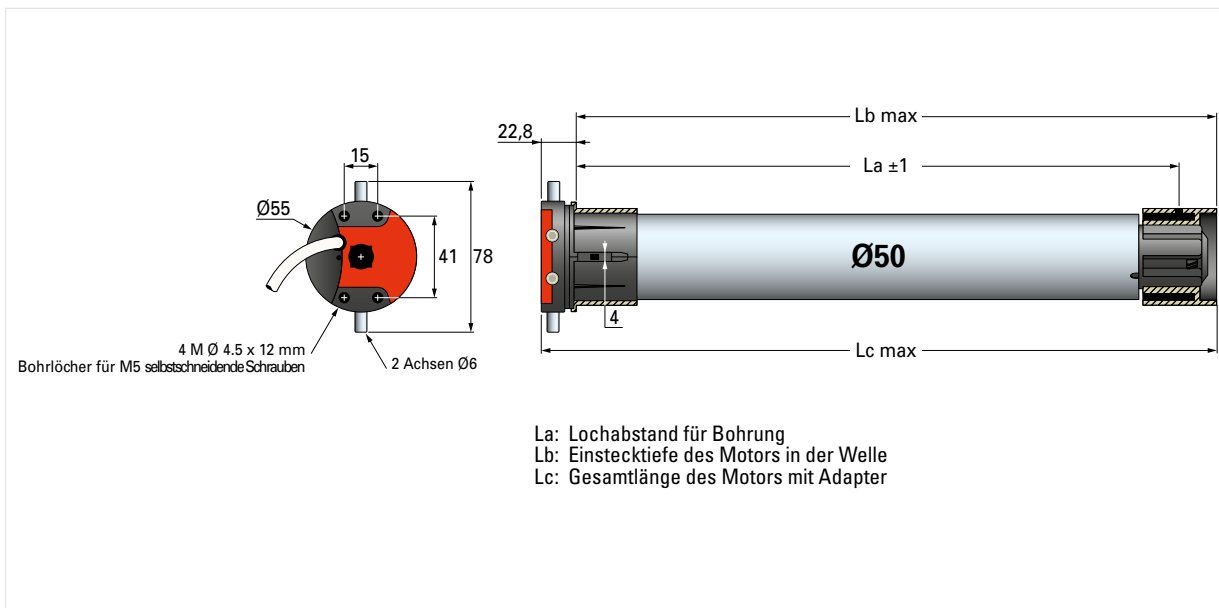
VERSORGUNGSSPANNUNG 12 V GLEICHSTROM

BEZEICHNUNG	DREH-MOMENT	DREH-ZAHL	LEISTUNG	STROM-AUFNAHME	La	Lb	Lc	GEWICHT	BESTELL-NR.
T5 - 15/17W-12V	15 Nm	17 U/min	61 W	5,1 A	585 mm	598 mm	621 mm	1,80 kg	2004492
T5 - 20/12W-12V	20 Nm	12 U/min	59 W	4,9 A	585 mm	598 mm	621 mm	1,81 kg	2004493
T5 - 35/07W-12V	35 Nm	7 U/min	58 W	4,8 A	585 mm	598 mm	621 mm	1,84 kg	2004494

VERSORGUNGSSPANNUNG 24 V GLEICHSTROM

BEZEICHNUNG	DREH-MOMENT	DREH-ZAHL	LEISTUNG	STROM-AUFNAHME	La	Lb	Lc	GEWICHT	BESTELL-NR.
T5 - 15/17W-24V	15 Nm	17 U/min	62 W	2,6 A	585 mm	598 mm	621 mm	1,80 kg	2004495
T5 - 20/12W-24V	20 Nm	12 U/min	62 W	2,6 A	585 mm	598 mm	621 mm	1,81 kg	2004496
T5 - 35/07W-24V	35 Nm	7 U/min	55 W	2,3 A	585 mm	598 mm	621 mm	1,84 kg	2004497

ABMESSUNGEN



TECHNISCHE DATEN

VERSORUNGSSPANNUNG	12 oder 24 V Gleichspannung, Toleranz max +/- 10%
PROGRESSIV EINSTELLBARER ENDSCHALTER	mit einer Kapazität von 28 Umdrehungen
SCHUTZART	IP 44
BETRIEBS-UMGEBUNGSTEMPERATUR	von -10 °C bis +40 °C und in Extremfällen von -20 °C bis +60 °C
ZULEITUNG	2,5 Meter (2 x 0,75 mm ² , weiß H05 VVF)
BASISDURCHMESSER STEUERRING	für Ø 50 x 1,5 mm Rundrohr
GRÖÖE MOTORKOPF	22,8 mm
4 ZYKLEN PRO TAG	nicht aufeinander folgend
STANDARD	CE

Um eine einwandfreie Funktion zu gewährleisten,
verwenden Sie bitte den passenden Schalter/Taster:

Bestell-Nr.: 2001500/2001501

Siehe auch Seite 216

