



MOTEURS TUBULAIRES T5 Hz.02

ÉLECTRONIQUE RADIO, Ø 50 MM



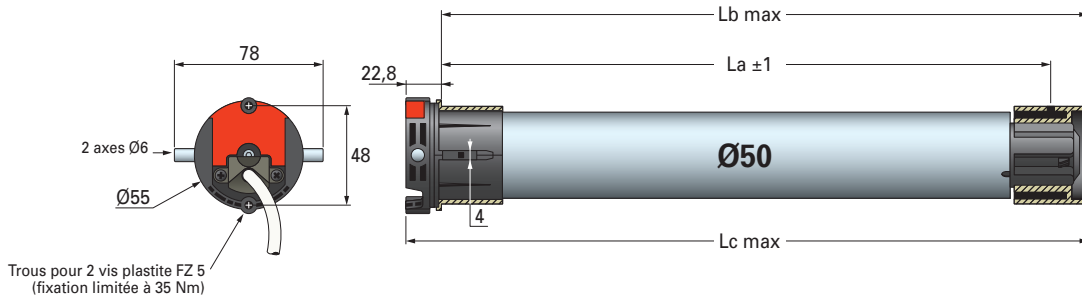
MOTEUR AVEC RÉCEPTEUR RADIO SIMU-Hz INTÉGRÉ

SYSTÈME DE FINS DE COURSE ÉLECTRONIQUE

RÉGLAGE À DISTANCE DES FINS DE COURSE HAUT ET BAS
...depuis un émetteur SIMU-Hz (sauf émetteur séquentiel).

FONCTION POSITION INTERMÉDIAIRE
...réglage possible d'une position favorite pour l'utilisateur.





La : Cote de perçage des tubes
Lb : Encombrement moteur adapté dans le tube
Lc : Longueur totale du moteur adapté

ALIMENTATION 230V - 50 Hz

DÉSIGNATION	COUPLE	VITESSE	PUISSANCE	INTENSITÉ	La	Lb	Lc	POIDS
T5 Hz.02 - 8/17	8 Nm	17 tr/min.	100 W	0,45 A	585 mm	598 mm	621 mm	1,96 kg
T5 Hz.02 - 10/17	10 Nm	17 tr/min.	120 W	0,5 A	585 mm	598 mm	621 mm	2,01 kg
T5 Hz.02 - 15/17	15 Nm	17 tr/min.	140 W	0,65 A	585 mm	598 mm	621 mm	2,27 kg
T5 Hz.02 - 20/17	20 Nm	17 tr/min.	160 W	0,75 A	659 mm	672 mm	695 mm	2,39 kg
T5 Hz.02 - 25/17	25 Nm	17 tr/min.	170 W	0,8 A	659 mm	672 mm	695 mm	2,48 kg
T5 Hz.02 - 35/17	35 Nm	17 tr/min.	240 W	1,1 A	659 mm	672 mm	695 mm	2,67 kg
T5 Hz.02 - 50/12	50 Nm	12 tr/min.	240 W	1,1 A	659 mm	672 mm	695 mm	2,7 kg

ALIMENTATION 120V - 60 HZ

DÉSIGNATION	COUPLE	VITESSE	PUISSANCE	INTENSITÉ	La	Lb	Lc	POIDS
T5 Hz.02 - 10/12	10 Nm	12 tr/min.	80 W	0,7 A	585 mm	598 mm	621 mm	2,25 kg
T5 Hz.02 - 15/18	15 Nm	18 tr/min.	145 W	1,3 A	585 mm	598 mm	621 mm	2,3 kg
T5 Hz.02 - 20/12	20 Nm	12 tr/min.	130 W	1,1 A	585 mm	598 mm	621 mm	2,3 kg
T5 Hz.02 - 25/18	25 Nm	18 tr/min.	180 W	1,6 A	659 mm	672 mm	695 mm	2,6 kg
T5 Hz.02 - 30/12	30 Nm	12 tr/min.	170 W	1,5 A	659 mm	672 mm	695 mm	2,6 kg
T5 Hz.02 - 35/18	35 Nm	18 tr/min.	250 W	2,1 A	659 mm	672 mm	695 mm	2,9 kg
T5 Hz.02 - 50/12	50 Nm	12 tr/min.	250 W	2,1 A	659 mm	672 mm	695 mm	2,9 kg

- TENSION D'ALIMENTATION** 230 Volts - 50 Hz ou 120 Volts - 60 Hz (Gamme US)
- DÉLAI DE COUPE THERMIQUE** 4 minutes (230V) ou 5 minutes (120V)
- FINS DE COURSE** Système électronique avec fonctionnement limité à 3 min.
- INDICE DE PROTECTION** IP 44
- TEMPÉRATURE DE FONCTIONNEMENT** de -10°C à +40°C, et exceptionnellement de -20°C à +60°C
- CÂBLE D'ALIMENTATION 230V** 2,5 ou 5 mètres (3 brins de 0,75 mm², blanc H05 VVF)
- CÂBLE D'ALIMENTATION 120V** 2 mètres (3 brins AWG19, blanc 05 VVF)
- FRÉQUENCE RADIO** 433,42 MHz
- SÉCURITÉ DES COMMUNICATIONS** Cryptage des ordres de commandes + Rolling code
Code tournant avec 16 millions de combinaisons possibles
- PORTÉE DE COMMANDE** ~200 m en champ libre
et ~20 m à travers 2 murs de béton armé (réduit à 6 m pour les moteurs 120V)
La portée peut varier en fonction de l'environnement et de la pollution radio.
- COURONNE DE BASE** pour tube rond Ø50 x 1,5 mm
- ÉPAISSEUR DE LA TÊTE MOTEUR** 22,8 mm
- 4 CYCLES PAR JOUR** non consécutifs
- CLASSE D'ISOLATION** moteur classe I

HOMOLOGATIONS

& STANDARD

